

SERBATOIO ZINCATO Z SC VT

SERBATOIO ZINCATO PER ACCUMULO ACQUA IN PRESSIONE VERTICALE



PRONTA CONSEGNA
(1-5 giorni -esclusi i tempi di trasporto)

Capacità	SERB. Z SC VT
[litri]	CODICE
50	3251161990001
100	3251161990002
200	3251161990003
300	3251161990004
500	3251161990005
750	3251161990006
1000	3251161990007
1500	3251161990008
2000	3251161990009

PRESSIONE	TEMPERATURA
Pmax	Tmax
6 bar	0 / +50 °C

INFORMAZIONI TECNICHE

Gli Accumulatori Acqua in Pressione senza collaudo SERB. Z SC VT sono progettati appositamente per quegli impianti idrici dove necessita un accumulo acqua fredda in pressione.

Non sono utilizzabili come montaliquidi.

Questi prodotti sono costruiti con acciaio al carbonio zincato

IMPIEGO

Accumulo di acqua fredda per impianti idrici ad accumulo in pressione

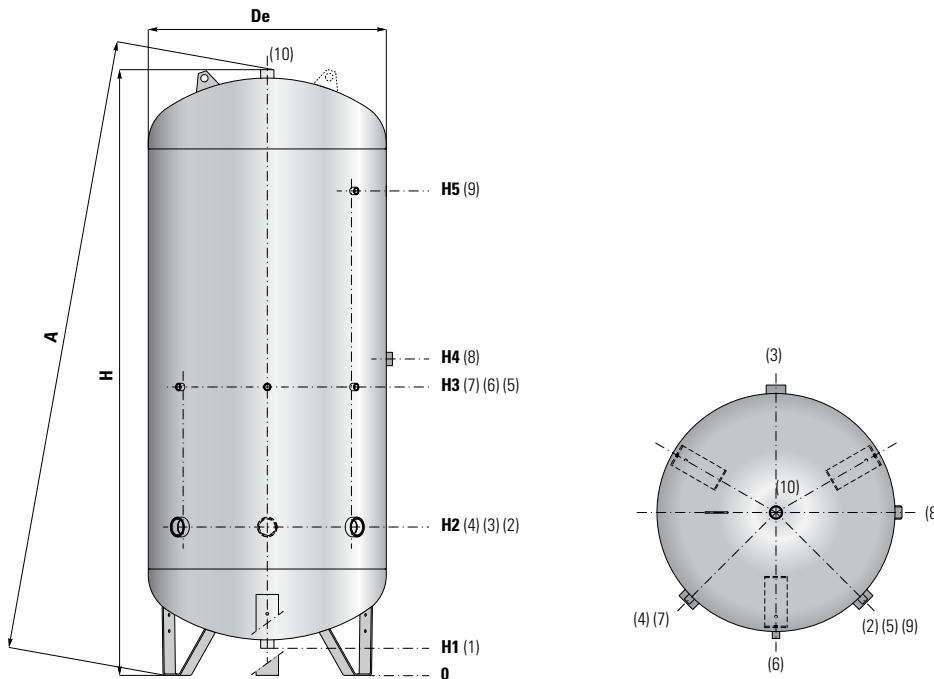
MATERIALE

Zincatura a caldo idonea al contenimento di acqua destinata al consumo umano ai sensi del D.M. n.174 del 06.04.04

GARANZIA

2 anni

Vedi condizioni generali di vendita.



LEGENDA CONNESSIONI	
1	Scarico totale
2	Alimentazione / Utilizzo
3	
4	
5	
6	
7	Strumentazione
8	
9	
10	Valvola di sicurezza

Capacità	De	H	A	H1	H2	H3	H4	H5	Connezioni Gas F				
									1-10	2-3-4	5-6-7-9	8	
[litri]	[mm]												
ZINCATO	50	400	602	635	82	237	327	-	-	1"	1"	1/2"	-
	100	400	1007	1020	73	327	477	567	752	1" 1/4	1"	1/2"	1" 1/4
	200	450	1407	1420	68	337	537	737	1137	1" 1/4	1"	1/2"	1" 1/4
	300	550	1519	1530	129	424	724	824	1224	1" 1/4	1" 1/4	1/2"	1" 1/4
	500	650	1811	1825	121	441	841	941	1491	1" 1/4	1" 1/2	1/2"	1" 1/4
	750	750	2108	2125	108	508	958	1058	1708	1" 1/4	1" 1/2	1/2"	1" 1/4
	1000	850	2162	2180	96	529	979	1079	1729	1" 1/2	1" 1/2	1/2"	1" 1/4
	1500	950	2473	2495	113	568	1068	1168	2018	2"	2"	1/2"	1" 1/4
2000	1100	2544	2570	95	594	1094	1194	2044	2"	2"	1/2"	1" 1/4	