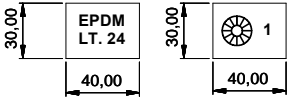
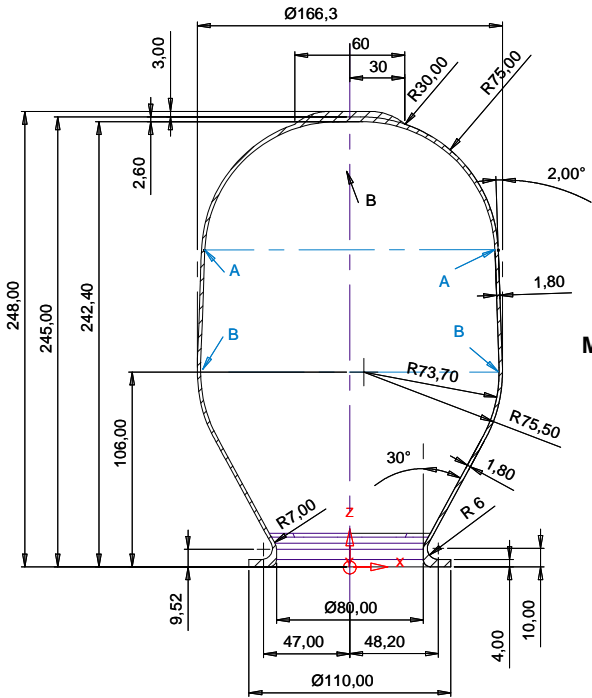
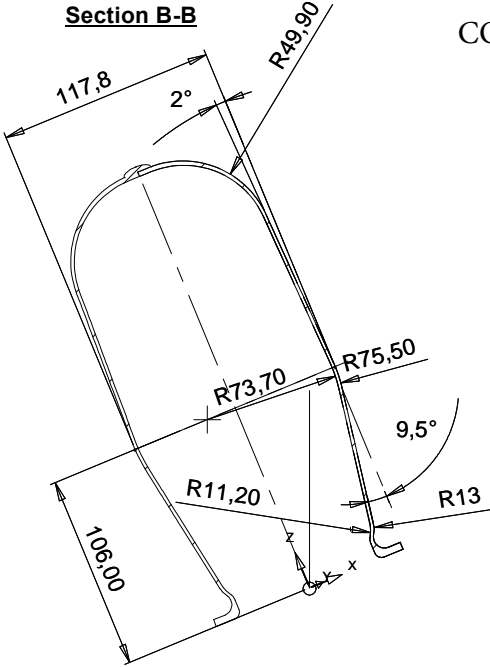


Section A-A



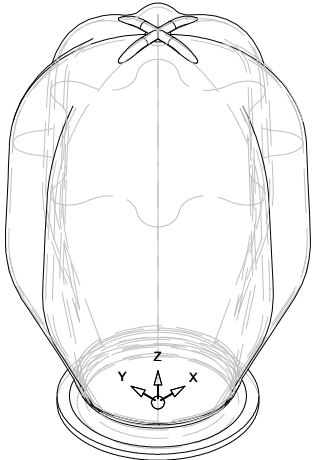
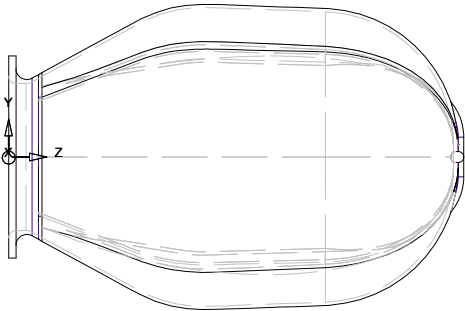
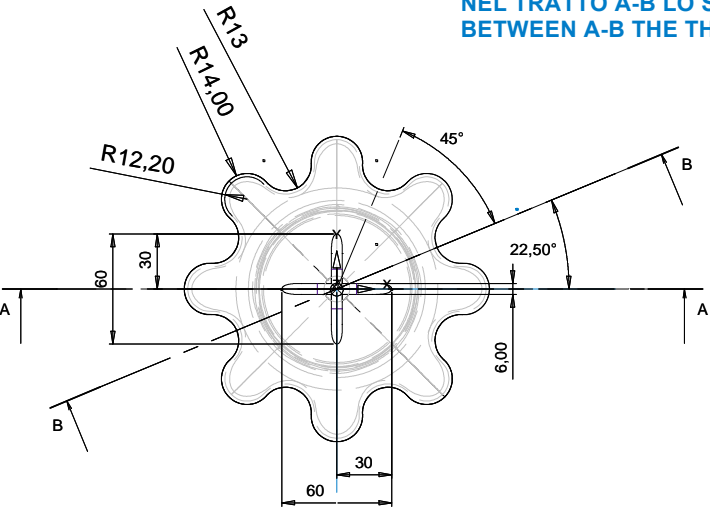
Section B-B



MARCATURA : MATERIALE ---
 TIPO
 DATARIO
 N°VANO 1-12

MARK : MATERIAL ---
 TYPE
 DATA OF EXECUTION
 CAVITY N° 1-12

NEL TRATTO A-B LO SPESSORE VARIA DA 1,8 A 2,6 mm
 BETWEEN A-B THE THICKNESS VARIES FROM 1,8 TO 2,6 mm



QUOTE SENZA INDICAZIONE DI TOLLERANZA SECONDO : UNI 250 2768-m		Toli. generali foro: H8 Dim. lineari: j8 Albero : h8 Angoli : 0°30'			
EURO TECHNOLOGY s.r.l. PROGETTAZIONE - CAD SERVIZIO TECNICO		Cliente : N. dis. : Mater. : EPDM Ritiro : Scala : 1:1 Pressa :		ELEMENTO : MEMBRANA 24 LT (MEMBRAN 24 LT) ATTREZZATURA :	
Disegnatore : BOTTERO		PAV. N° : 1/1		Pg. N° :	
Data : 02-12-2015		VISTO :		COMMESSA N° : 9627	
Rev. 8.1		Data : 25-04-2005		Cod. mod. MOD 7.03.3	