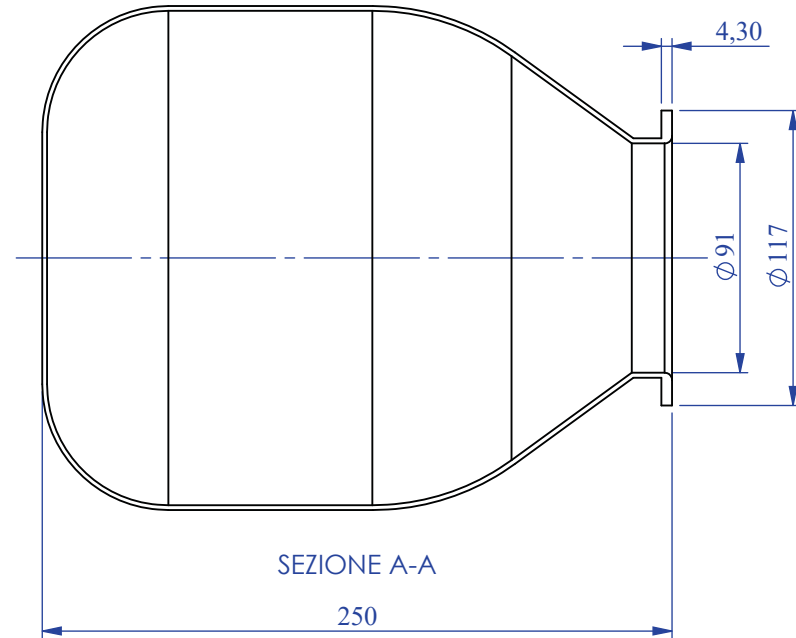
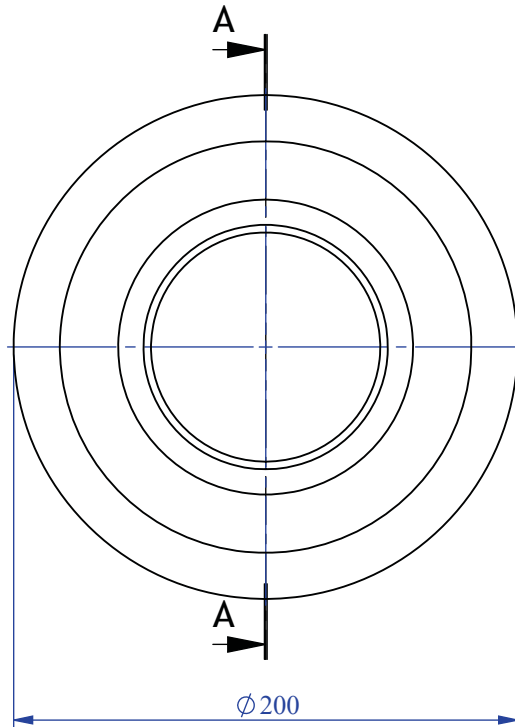


# Codice Dianflex: 350-7072-DR1924



Quote senza indicazione di tolleranza: grado di precisione MEDIO, UNI EN 22768-1		MATERIALE RUBBER FOR POTABLE WATER	TIPO PARTE	TRATTAMENTO TERMICO	
SMUSSI NON QUOTATI 0,2X45°	RUGOSITÀ ✓ (✓)	QUANTITÀ PER GRUPPO	FORMATO FOGLIO A4	FINITURA SUPERFICIALE	
	SCALA 1:3	FOGLIO 1/2		NOME	DATA
	GRUPPO-MACCHINA		Disegnato	F.Mazzucato	05/07/2012
	DESCRIZIONE		Approvato	F.MAZZUCATO	03/12/2019
COMMESSA	CODICE <b>MB024S8P00000000</b>		REVISIONE 00		