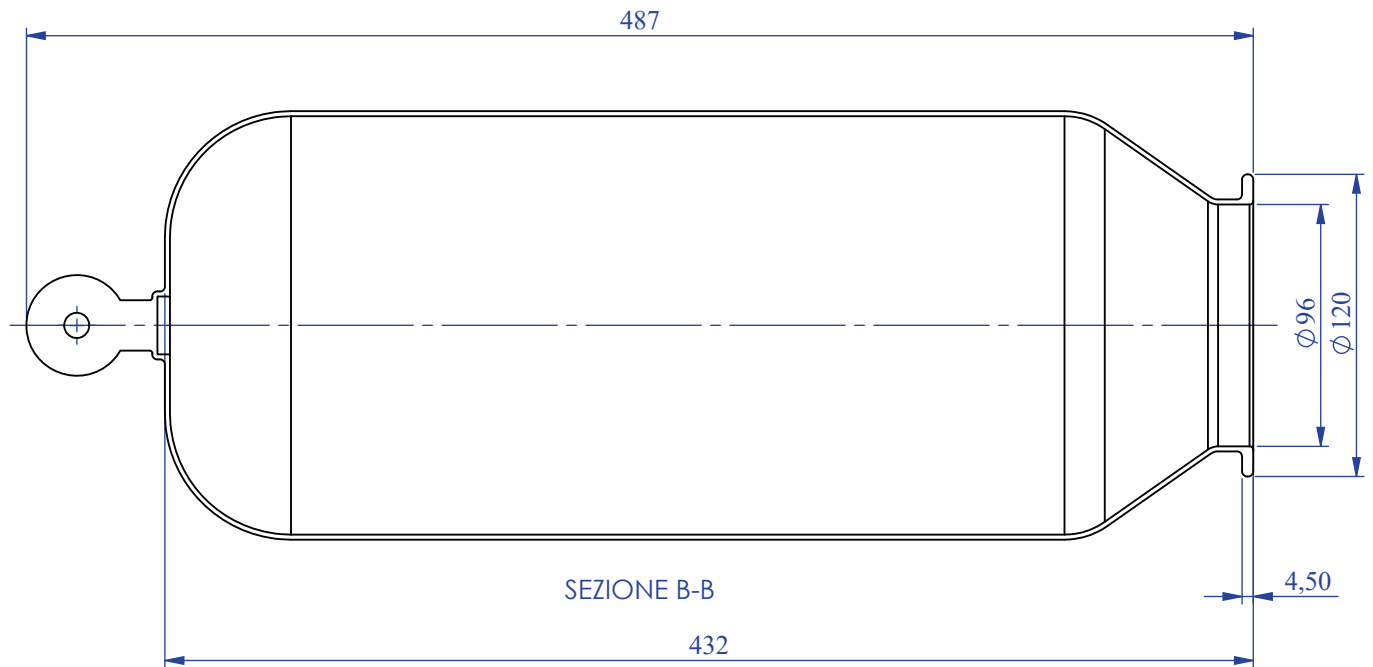
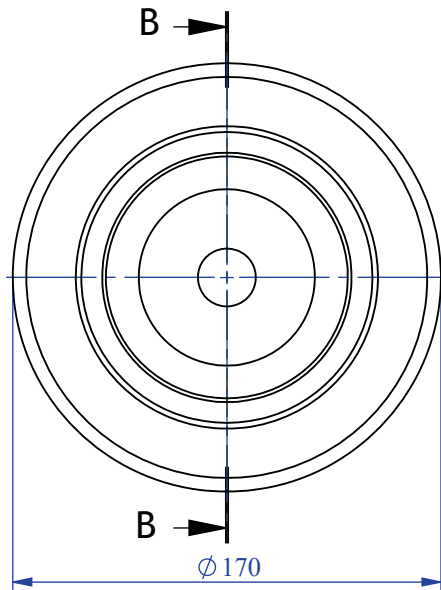


# Codice Dianflex: 350-7072-LR050



Quote senza indicazione di tolleranza: grado di precisione MEDIO, UNI EN 22768-1		LIPRO	TIPO PARTE 2	COLORE	
SMUSI NON QUOTATI 0,2X45°	RUGOSITÀ	QUANTITÀ PER GRUPPO 0	FORMATO FOGLIO A4	FINITURA SUPERFICIALE - -	
	SCALA 1:3	FOGLIO 3/3		NOME	DATA
	GRUPPO - MACCHINA			Disegnato	M. Tomasin 18/10/2008
				Approvato	F.MAZZUCATO 30/09/2020
DESCRIZIONE MEMB.RIC.MAXIVAREM LR 50 LT					
COMMESSA		CODICE <b>MB050S4H00000000</b>			REVISIONE 00

Il presente disegno è di proprietà della e non può essere riprodotto ne comunicato a terzi senza ns autorizzazione scritta