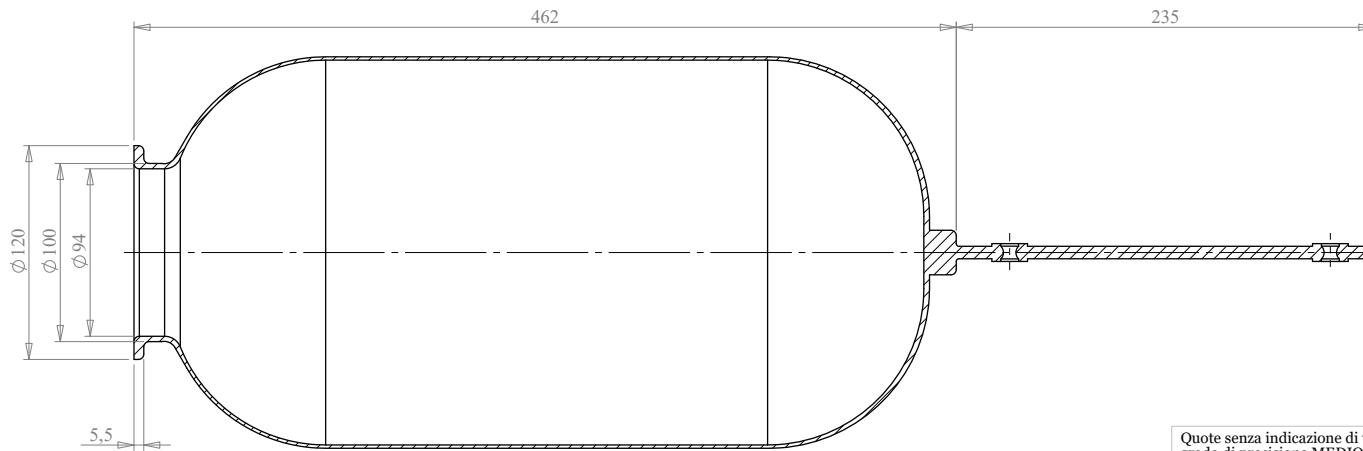
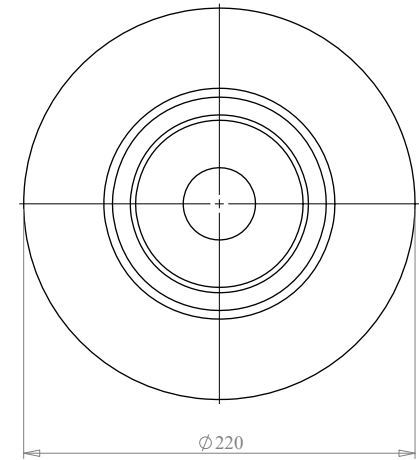
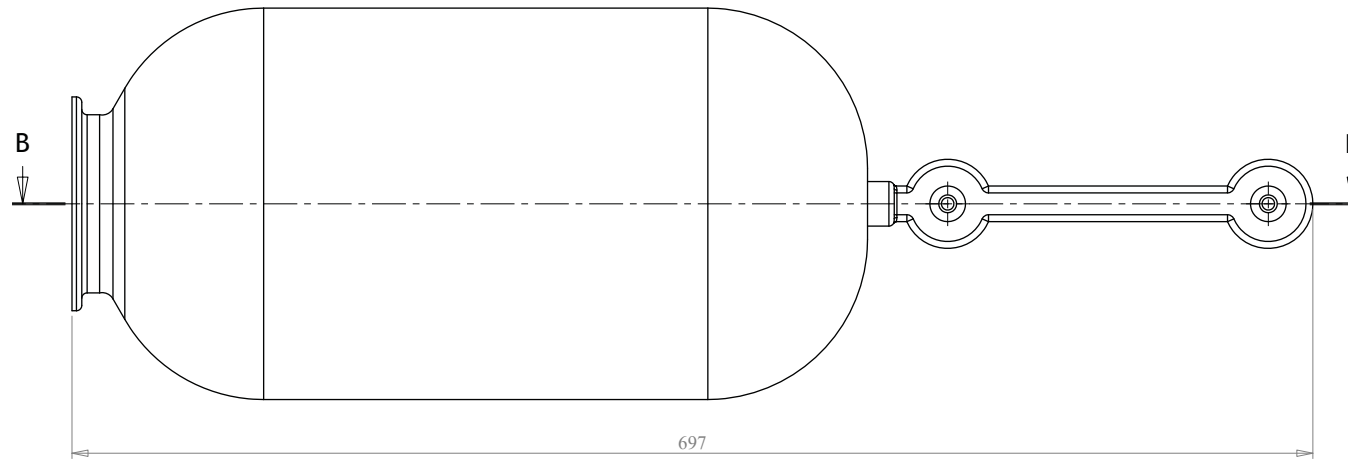


Codice Dianflex: 350-7072-LS05060



SEZIONE B-B

RUBBER FOR POTABLE WATER

| | | | | |
|---|----------------------------|--------------------------------|----------------------|------------------------------|
| Quote senza indicazione di tolleranza: grado di precisione MEDIO, UNI EN 22768-1 | | LIPRO | TIPO PARTE 2 | COLORE |
| SMUSSI NON QUOTATI 0,2X45° | RUGOSITA' | QUANTITA' PER GRUPPO FOGLIO | FORMATO FOGLIO A3 | FINITURA SUPERFICIALE --- |
| | SCALA 1:3 | 1/1 | NOME | DATA |
| | GRUPPO - MACCHINA | | Disegnata | F.Mazzucato 27/11/2006 |
| | | | Approvato | F.MAZZUCATO 06/07/2023 |
| DESCRIZIONE MEMBRANA 60 L (V42060) | | | | |
| COMMESSA | CODICE MB060S2P00000000 | | | REVISIONE 00 |

Il presente disegno è di proprietà di e non può essere riprodotto né comunicato a terzi senza autorizzazione scritta.