

# M1-ABS/R

Codice Dianflex: 350-7251

Manometri a molla tubolare Bourdon

## Technical Data Sheet



## Descrizione

---

Cassa in plastica a secco attacco radiale, indice rosso sul trasparente. Per impianti termosanitari, gas e liquidi non viscosi, non aggressivi e che non cristallizzano.



## M1-ABS 63/R

Manometri DN63

Codice	Scala	Attacco	Opzioni*	Imballo/Conf	Min.ord
PA3206BB13	0-6 bar	G1/4B	LF+R+QISP	100/100	10
PA3210BB15	0-10 bar	G1/4B	LF+R+QISP	100/100	10
PA3225BB01	0-25 bar	G1/4B	LF+R	100/100	10





## M1-ABS 80/R

Manometri DN80

Codice	Scala	Attacco	Opzioni*	Imballo/Conf	Min.ord
PA4206BC07	0-6 bar	G3/8B	R+QISP+LF	1/50	1
PA4210BC05	0-10 bar	G3/8B	R+QISP+LF	1/50	1
PA4225BC01	0-25 bar	G3/8B	R+LF	1/50	1

## Personalizzazioni soggette a lotto minimo

Personalizzazioni		Modello
V - Indice rosso con settore verde regolabile		M1-ABS 50/63/80/100/R
AT - PTFE o-ring solo per filettature cilindriche		M1-ABS 40/50/63/80/100/R
T2 -40°C/+90°C - Quadrante alluminio + indice alluminio + (QA+) cl.2.5		M1-ABS 40/50/63/80/100/R
Z - Foro di passaggio 0.5 mm		M1-ABS 40/50/63/80/100/R
Z3 - Foro di passaggio 0.35 mm		M1-ABS 40/50/63/80/100/R
MS - Movimento siliconato per antivibrazione indice		M1-ABS 40/50/63/80/100/R
Quadranti personalizzati, altre scale e attacchi a richiesta		M1-ABS 40/50/63/80/100/R

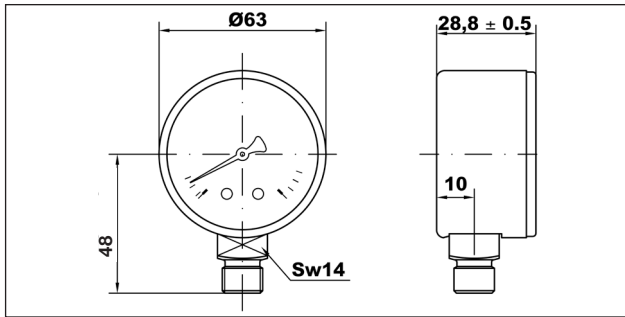
## Caratteristiche

Materiali	
Cassa	Plastica nera
Trasparente	Plastica trasparente
Quadrante	Plastica bianca
Indice	Plastica nera - plastica rossa
Attacco	Lega di rame lato quadro: 12 mm (DN 40) - 14 mm ( $\geq$ DN 50)
Elemento manometrico	Molla Bourdon in lega di rame, saldatura in lega di stagno $\leq$ 60 bar molla C, > 60 bar molla a ricciolo saldatura in lega Sn-Ag
Movimento	Lega di rame

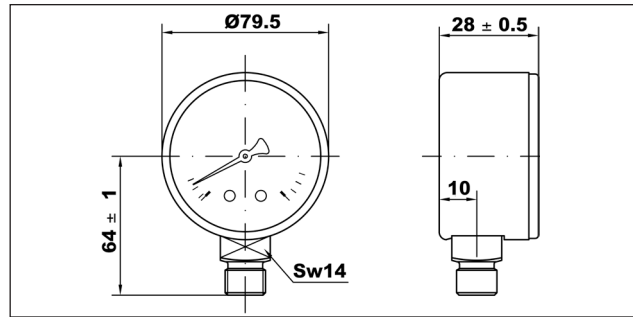
Caratteristiche tecniche	
Norme di riferimento	EN 837-1
Pressione d'esercizio	Statica: 75% del valore di fondo scala Fluttuante: 60% del valore di fondo scala Per brevi periodi: fino al valore di fondo scala
Limiti di temperatura	Ambiente: -40 ... +60 °C Fluido: +60 °C massimo Stoccaggio: -40 ... +60 °C
Deriva termica	$\pm 0,04\%/1\text{Kelvin}$ dello scostamento dalla temperatura di riferimento (+20°C)
Classe di precisione	Cl 1.6
Grado di protezione	IP 31 per EN 60 529 / IEC 529
Peso individuale:	
M1-ABS 40/R	0.042 kg
M1-ABS 50/R	0.073 kg
M1-ABS 63/R	0.069 kg
M1-ABS 80/R	0.128 kg
M1-ABS 100/R	0.175 kg

## Dimensioni d'ingombro (mm)

## M1-ABS 63/R



## M1-ABS 80/R



## Testo di capitolato

Manometri a molla tubolare Bourdon **Serie M1-ABS/R**, marca WATTS, per impianti termosantari, gas e liquidi non viscosi, non aggressivi e che non cristallizzano. **Cassa in plastica** a secco DN 40-50-63-80-100 mm, **attacco radiale, indice rosso sul trasparente**. Campo di misura da vuoto -1/0 ad alta pressione fino a 400 bar. Limiti di temperatura fluido +60°C. Classe di Precisione 1.6. **Conforme a norma EN 837-1.**

**WATTS**<sup>®</sup>