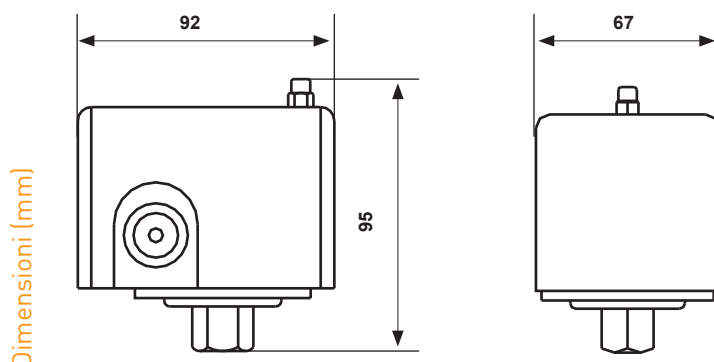


B71A CODICE DIANFLEX 350-732

Pressostati per il comando diretto di motori monofase - bifase

Pressostati di regolazione per il comando diretto del motore elettrico di pompe, di compressori o di gruppi autoclavi domestici o industriali. Adatto per fluidi (gas o liquidi) compatibili chimicamente con la membrana in gomma.



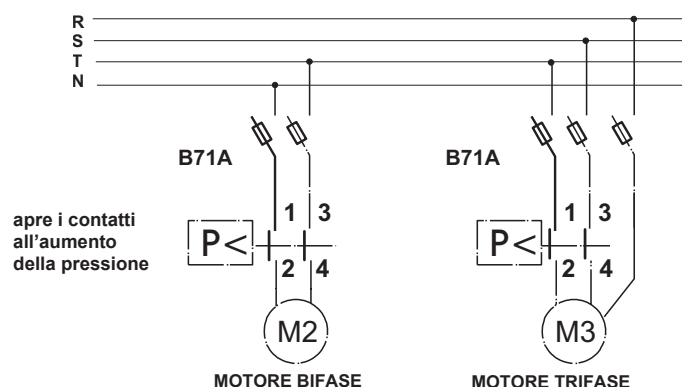
B71A	Scala (pressione di attacco) bar	Differenziale		Differenziale massimo bar	Grado di protezione	Attacco G 1/4	Collegamento
	1,5 ÷ 4,5 bar	inizio scala	fondo scala				
		1,0 ÷ 2,1 bar	1,2 ÷ 2,3 bar	2,3	IP20	femmina	bifase

1 Bar = 100Kpa *Il differenziale va sottratto al valore di scala.

CARATTERISTICHE ELETTRICHE

Interruttore doppia rottura per polo con contatti in lega di argento.

ESEMPIO DI COLLEGAMENTO ELETTRICO CON COMANDO DIRETTO DEL MOTORE ELETTRICO



Tensione nominale d'isolamento	Ui 415V~
Corrente nominale di servizio continuativo	Ith 15A
Corrente nominale d'impiego in AC-1	Ie 12A
Corrente nominale d'impiego in AC-3	Ie 3A

NORMATIVE E OMOLOGAZIONI

Rispondenza alle norme - EN 60947-5-1.

INSTALLAZIONE

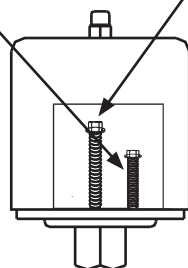
Installazione diretta su ramo.

FUNZIONAMENTO

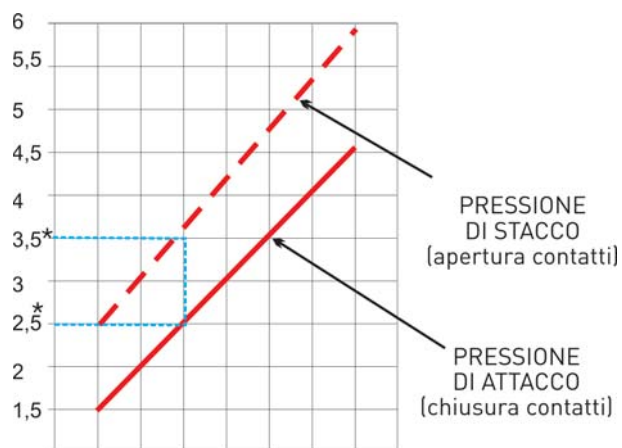
Apri i contatti all'aumento della pressione.

Il contatto bipolare permette di comandare, senza contattore, motori elettrici fino a 3A.

Regolazione del differenziale per la pressione di stacco



Regolazione della pressione di attacco: avvitando aumenta il valore di pressione



* ESEMPIO: pressione di attacco a 3,5 bar
pressione di stacco a 2,5 bar

CARATTERISTICHE

Elemento sensibile a membrana in gomma.

Differenziale regolabile.

Raccordo G 1/4 femmina.

Coperchio in materiale termoplastico antiurto.

Parti metalliche in acciaio.

Presenza di terra.

Uscita dei collegamenti con 2 passacavi.

Temperatura massima fluido controllato 70°C.

Temperatura ammissibile corpo pressostato 60°C.

Temperatura di immagazzinaggio e trasporto -15 ÷ 60°C.

Peso unitario 0,35 Kg.