



Codice Dianflex: 350-7439

Valvole di alimentazione aria



MENU' VALVOLE

Articoli disponibili:

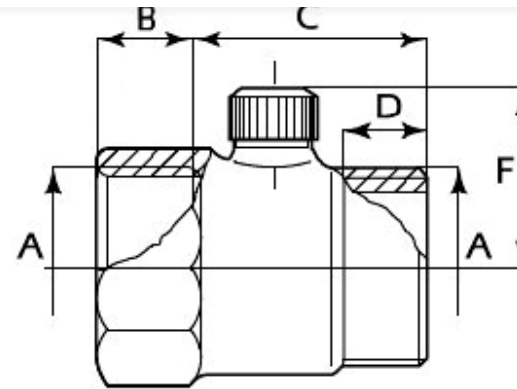
Ogni qualvolta la pompa entra in funzione questo sistema, applicato ad un impianto di autoclave con pompa sommersa senza valvola di fondo, alimenta di una quantità d'aria (a pressione atmosferica) l'autoclave, pari alla sezione del tubo per la distanza dal livello di falda dell'acqua al punto di

Codice	DN	A(G)	B	C	D	F	kg.
015.0050	20	1"	15	47	15	43	0,300
015.0060	32	1.¼"	16	48	16	48	0,350
015.0070	40	1.½"	17	49	17	50	0,370

funzionamento prima della vendita.

Dati tecnici:

- Pressione max. di esercizio PN: 40 bar a 20° C
- Diametro nominale DN: vedere tabella
- Temperatura di esercizio max: 90° C
- Natura del fluido: acqua, aria. A richiesta idrocarburi , ali



Funzionamento delle valvole



0:00 / 0:23