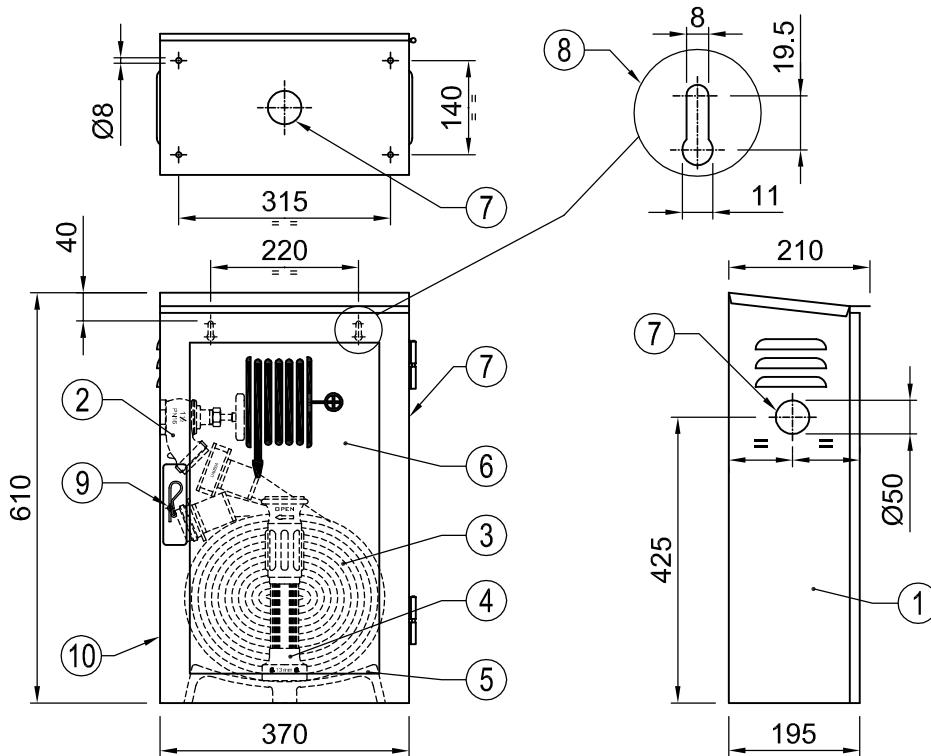


IDRANTE A MURO CLASSIC DA ESTERNO

UNI EN 671/2 - MARCATO CE, CPR - MT.15 -20-25-30



	Portata / Flow Q (l/min)			K	Gittata Max Throw range (m)	K equivalente K factor Q = K√10P Q : (l/min) P : (MPa)
	0.2	0.4	0.6			
Pressione/Pressure P=MPa	0.2	0.4	0.6			
Getto pieno / jet	133	188	230	94	19	
Getto frazionato / Spray	174	246	301	123	5.5	

	Portata / Flow Q (l/min)			K	Gittata Max Throw range (m)	K equivalente K factor Q = K√10P Q : (l/min) P : (MPa)
	0.2	0.4	0.6			
Pressione/Pressure P=MPa	0.2	0.4	0.6			
Getto pieno / jet	120	170	208	85	12	
Getto frazionato / Spray	110	156	191	78	7	

	Portata / Flow Q (l/min)			K	Gittata Max Throw range (m)	K equivalente K factor Q = K√10P Q : (l/min) P : (MPa)
	0.2	0.4	0.6			
Pressione/Pressure P=MPa	0.2	0.4	0.6			
Getto pieno / jet	163	230	282	115	12	
Getto frazionato / Spray	171	242	296	121	7	

	Portata / Flow Q (l/min)			K	Gittata Max Throw range (m)	K equivalente K factor Q = K√10P Q : (l/min) P : (MPa)
	0.2	0.4	0.6			
Pressione/Pressure P=MPa	0.2	0.4	0.6			
Getto pieno / jet	138	194	238	97	15	
Getto frazionato / Spray	122	172	211	86	8	

DESCRIZIONE

1	Cassetta da esterno in acciaio verniciato Rosso Ral 3000 (CE 60) a base di resine poliesteri a norma ISO 9227 resistente alla corrosione o in acciaio AISI 304 (CE61), con tettuccio spiovente.
2	Rubinetto Idrante con filettatura 1"1/2 conforme ISO 7-1
3	Manichetta flessibile DN45 certificata EN 14540 con raccordi UNI 804 e legatura a norma UNI 7422 con manicotti coprilegatura in gomma
4	Lancia a regolazione di getto MIAMI / GOLD / MISTRAL Ø12 / MISTRAL Ø13
5	Selletta salvamanichetta in materiale termoplastico di colore rosso
6	Lastra infrangibile "INTEGRA" trasparente, completa di istruzioni d'uso. Dimensione 292 x 495
7	Predisposizione fori attacco rete idrica
8	Asole per attacco cassetta
9	Apertura facilitata con possibilità di sigillo
10	Adesivo con codice identificativo marchio CE applicato all'interno



R.M. MANFREDI S.n.c.



SCHEDA TECNICA RM

art. CE60-CE61

DATA: 20/03/2014

Controllato: