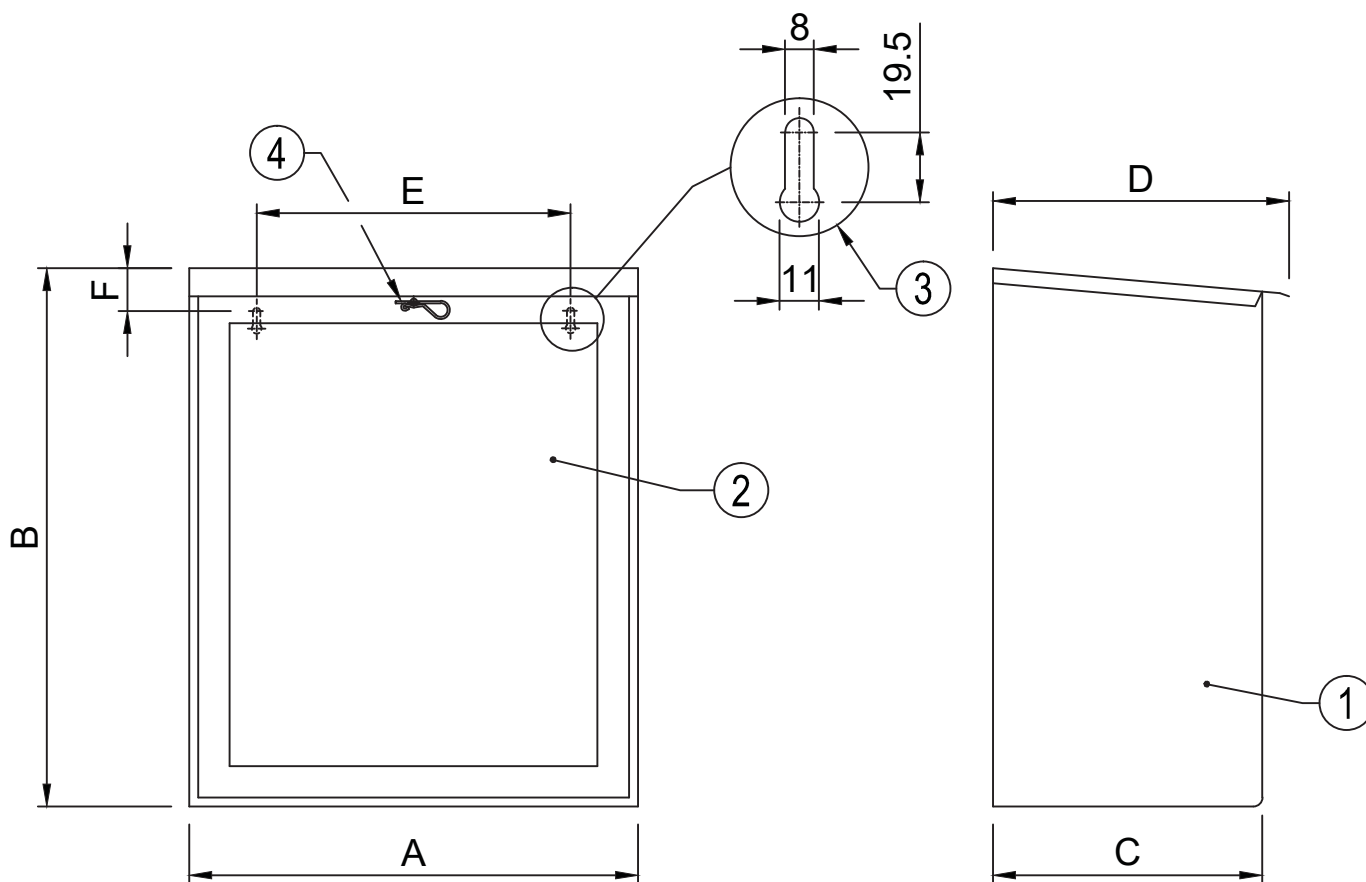


Codice Dianflex: 350-7814

CASSETTA DA ESTERNO PER GRUPPO AUTOPOMPA CON LASTRA



DIMENSIONE LASTRA INFRANGIBILE "INTEGRA"

| | |
|-----------|-----------|
| 2" - 2" ½ | 450 x 504 |
| 3" - 4" | 540 x 405 |

| | 2" - 2" ½ | 3" - 4" | | | |
|---|-----------|---------|-----|------|------|
| A | 500 | 600 | 800 | 1200 | 1700 |
| B | 600 | 500 | 600 | 800 | 800 |
| C | 300 | 300 | 400 | 450 | 450 |
| D | 330 | 330 | | | |
| E | 400 | 400 | | | |
| F | 45 | 45 | | | |



| | DESCRIZIONE |
|---|--|
| 1 | Cassetta da esterni con bordi arrotondati antinfortunistici in acciaio verniciato rosso Ral 3000 con resine poliesteri a norma ISO 9227 o in acciaio INOX AISI 304. Portello Alluminio |
| 2 | Lastra infrangibile "INTEGRA" trasparente. |
| 3 | Asole per attacco cassetta |
| 4 | Apertura facilitata e possibilità di sigillo |

codice articolo

CL133

22/01/2018 • REV.00