

CONTATORE SJ ONE LANCIAIMPULSI L/I

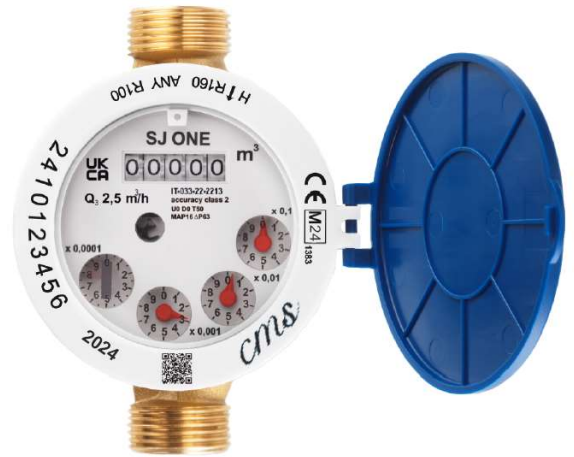


CONTATORE A GETTO UNICO A RULLI PROTETTI

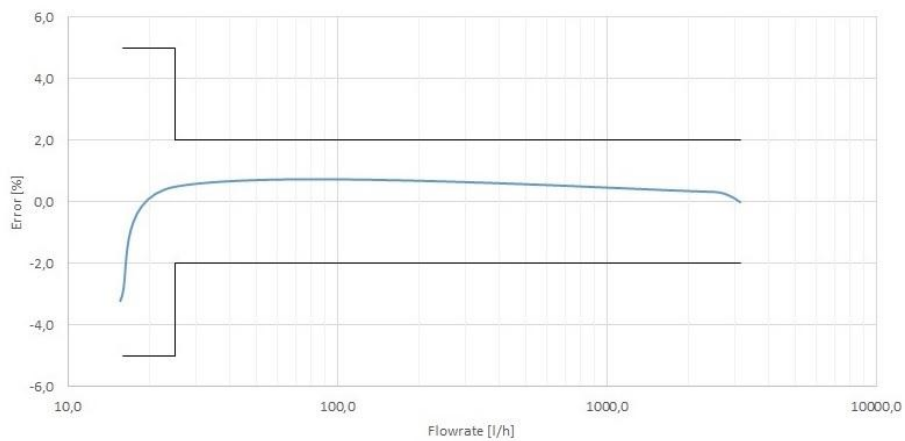
SJ ONE è il contatore a getto unico che unisce la trasmissione meccanica a un'orologeria a "rulli protetti" e offre quindi alte prestazioni metrologiche, insensibilità a campi magnetici esterni e permette una perfetta leggibilità nel tempo. Compatto, robusto è adatto agli ambienti più difficili. Può essere equipaggiato con moduli di comunicazione lancia impulsi e radio.

CARATTERISTICHE GENERALI

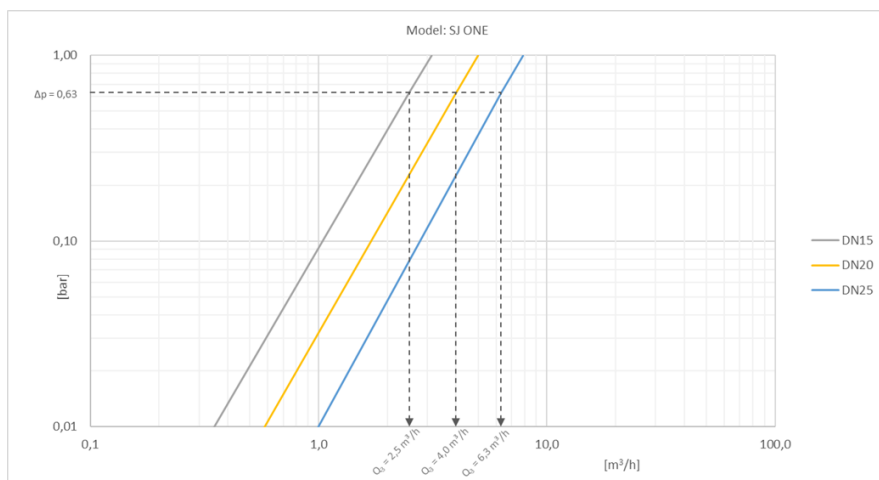
- Getto unico a rulli protetti per acqua fredda
- Ideale per utility e installazioni outdoor
- Certificato MID: fino a HR 315
- DN: 15÷25
- Disponibili certificazioni sanitarie per diversi paesi
- Trasmissione meccanica non influenzabile da campi magnetici esterni
- Visore in vetro temprato
- Supporta diverse posizioni di installazione
- Predisposizione per emettitore impulsi reed switch (1P=1-10-100-1000L) o statico opzionale (1P=1-10L)



TIPICA CURVA DI ERRORE



PERDITA DI CARICO



PRESTAZIONI METROLOGICHE

Diametro	mm	15	20	25
	pollici	½	¾	1

Modulo B nr. IT-033-22-213

Modulo D nr. 0119-SJ-A010-08

Q₃/Q₁ = R H ≤ 315
Riferito a posizione di installazione V ≤ 100

Prestazioni MID standard *

Q ₃	m ³ /h	2,5	4	6,3
Q ₄	m ³ /h	3,13	5	7,88
R			160	
Q ₁	l/h	15,63	25	39,38
Q ₂	l/h	25,01	40	63,01

* Altri valori sono disponibili su richiesta.

CARATTERISTICHE TECNICHE

Errore massimo ammesso tra Q₁ e Q₂ (escluso) +/- 5%

Errore massimo ammesso tra Q₂ (incluso) e Q₄ +/- 2% con temperatura dell'acqua ≤ 30°C
+/- 3% con temperatura dell'acqua > 30°C

Classe di temperatura T50

Classe di sensibilità alle condizioni di installazione U0 - D0

Portata di avviamento	l/h	4-5	7-9	12
-----------------------	-----	-----	-----	----

Perdita di carico ΔP63

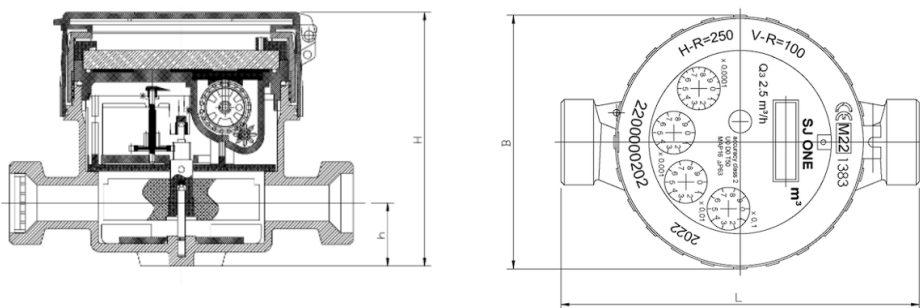
Pressione di esercizio bar 16

Lettura massima m³ 99.999

Lettura minima l 0,05

Peso indicativo	kg	0,57	0,69	1,25
-----------------	----	------	------	------

CARATTERISTICHE DIMENSIONALI



Diametro	mm	15	20	25
	pollici	½	¾	1
Filettatura	pollici	G ¾ B	G 1 B	G 1 ¼ B
L	mm	110/115/190	130	160
H	mm		81	
h	mm		20	
B	mm		77	

MODULI COMUNICAZIONE



REED SWITCH



QUADRAPLUS



ARROW^{EVO} 868
SPLIT



ARROW^{WAN} 169
SPLIT



ARROW^{WAN 2}
SPLIT



ARROW^{WAN} NB-IoT
SPLIT

