

Nuovo dosatore proporzionale versatile e compatto:

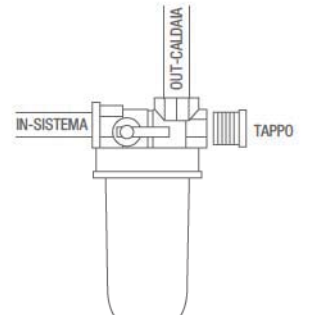
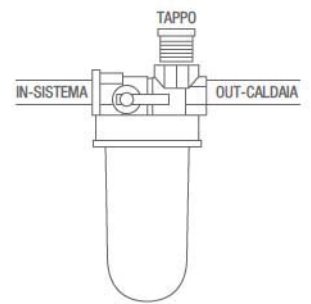
studiato per permettere la massima adattabilità in fase di installazione, pensato per facilitare al massimo le operazioni di manutenzione!

VANTAGGI:

- Protegge la caldaia da calcare e incrostazioni
- Garantisce un dosaggio di polifosfato proporzionale al consumo di acqua.
- È adatto all'utilizzo per acqua potabile

PRINCIPALI CARATTERISTICHE:

- Speciale testata "a tre vie" che permette sia l'installazione in linea che a squadra grazie al tappo in dotazione che chiude la connessione non utilizzata.
- Dotato di rubinetto di ingresso (valvola di arresto) che blocca il flusso dell'acqua in entrata semplificando così le operazioni di manutenzione.
- Possibilità di trasformare le connessioni femmina in connessioni maschio grazie ai nipples (non in dotazione)
- Possibilità di trasformare le connessioni femmina in connessioni girevoli grazie ai dadi girevoli (non in dotazione)





DOSAPLUS 3 DG CON BY PASS - DOSAPLUS 4 DG

DOSATORE CON TESTA IN PLASTICA E GRUPPO ROTAZIONALE IN OTTONE E DADI GIREVOLI

CODICE	MODELLO	CARICA	ATTACCHI		DIMENSIONI mm					IMBALLO PEZZI
			IN/OUT	A	B	C	D	E		
RE4050213	DOSAPLUS 3 DG CON BY PASS	POLIPHOS A	1/2"	150	65	112	145	65	20	

Codice Dianflex: 353-008