

ADDOLCITORI JUPITER

MODALITÀ DI FUNZIONAMENTO

L'acqua utilizzata per uso potabile, sanitario, tecnologico, proveniente da acquedotto o da approvigionamento autonomo, può presentare valori elevati di durezza, termine con cui si indica la concentrazione di sali di calcio e magnesio.

Questi precipitando formano le incrostazioni di calcare, provocano danni alle caldaie, ai bollitori, agli impianti idrici, e agli elettrodomestici in genere.

Gli addolcitori della serie JUPITER di ATLAS FILTRI ITALIA sono costruiti in assoluto rispetto alle leggi ed alle normative vigenti e consentono di abbattere la durezza, con notevole beneficio e risparmio in:

- circuiti di acqua potabile calda e fredda sanitaria
- caldaie per impianti di riscaldamento ad acqua calda e relativi circuiti
- caldaie a vapore e relativi circuiti vapore e ritorno condensa
- circuiti di raffreddamento ed ad acqua refrigerata
- torri evaporative
- lavanderie, lavatrici, lavastoviglie civili e industriali
- acque di processo per la lavorazione di materie prime e semilavorati
- acque di processo per la produzione di prodotti alimentari, farmaceutici e cosmetici

Gli addolcitori della serie JUPITER offrono benefici anche in campo igienico-sanitario (biancheria più morbida e pulita, notevole risparmio di detersivi e maggior durata di tutti gli indumenti).

Gli addolcitori JUPITER sfruttano lo scambio di ioni di calcio (Ca) e magnesio (Mg) con ioni di sodio (Na), facendo fluire l'acqua da addolcire attraverso un letto di resina cationica forte.

La resina infatti è ricca di ioni di sodio; l'acqua dura viene filtrata e gli ioni responsabili delle incrostazioni di calcare, calcio e magnesio, vengono trattenuti sulla superficie della resina e sostituiti da ioni di sodio, i cui sali non causano depositi.

Per garantire l'efficienza del trattamento è sufficiente effettuare periodicamente una rigenerazione del letto filtrante tramite una soluzione satura di NaCl (salamoia). A ciò provvede in automatico la testata di comando multifunzionale, comandata da un timer/comando volumetrico elettronico.

Gli addolcitori possono essere equipaggiati, per l'impiego nei circuiti dell'acqua potabile sanitaria calda e fredda, anche con by-pass e dispositivo specifico automatico per la disinfezione delle resine (produttore di cloro).

Materiali atossici, idonei al contatto con acqua destinata al consumo umano - rif. DM 174/2004 e DM 25/2012.

- Valvole di controllo: NORYL®
- Bombola: polietilene rinforzato con fibra di vetro
- Tino salamoia e/o cabinato: polietilene
- Materiale di trattamento: resina cationica forte a scambio ionico

Avvertenza: il materiale rigenerante (NaCl) non viene fornito con l'apparecchio

RICAMBI: Resina cationica forte, confezioni da 25 kg.

CONDIZIONI DI ESERCIZIO

Massima pressione	6 BAR
Minima pressione	2 BAR
Massima temperatura	50°C
Max concentrazione Fe	0,1 ppm
Max concentrazione cloro libero	0,5 ppm
Funzionamento elettrico	12V
Assorbimento elettrico	3W

APPARECCHI DOMESTICI

GUIDA ALLA SCELTA DEL MODELLO

NUMERO UTENTI	CONSUMO ACQUA litri/giorno	DUREZZA DELL'ACQUA IN °f E IN ppm				
		15-25°f 152-250 ppm	26-35°f 260-350 ppm	36-45°f 360-450 ppm	46-55°f 460-550 ppm	56-65°f 560-650 ppm
2	500	JUPITER 10	JUPITER 10	JUPITER 10	JUPITER 15	JUPITER 15
3 - 5	750 - 1250	JUPITER 15	JUPITER 30	JUPITER 30	JUPITER 30	JUPITER 50
6 - 10	1500 - 2500	JUPITER 30	JUPITER 50	JUPITER 50	JUPITER 70	JUPITER 70
11 - 15	2750 - 3750	JUPITER 50	JUPITER 70	JUPITER 70		
16 - 20	4000 - 5000	JUPITER 50	JUPITER 70			
21 - 25	4250 - 6250	JUPITER 70				

- **TEMPO (ATL-ATM):** valvola di comando rigenerazione con programmatore elettronico temporizzato che avvia in automatico la rigenerazione ad un'ora programmata dall'utente (per impieghi domestici generalmente di notte quando la richiesta di acqua addolcita è minima). L'apparecchio permette la programmazione sia dell'ora in cui si desidera avvenga la rigenerazione che della frequenza della rigenerazione stessa, da un minimo di 1 rigenerazione ogni 12 ore fino ad un massimo di 1 rigenerazione ogni 99 giorni. In alternativa, è possibile programmare la rigenerazione in giorni fissi della settimana, sempre ad un'ora prefissata.

- **VOLUME (AVL-AVM):** valvola di comando rigenerazione dotata di un sensore di portata e di un contatore a turbina, per la determinazione del volume di acqua trattata. Questa versione avvia la rigenerazione all'ora impostata in un giorno prescelto dall'elettronica in funzione del consumo effettivo di acqua, della capacità di scambio e della durezza impostati. L'apparecchio permette la programmazione della rigenerazione con le seguenti modalità:

- tempo-volume: dopo il raggiungimento del volume impostato, all'ora prefissata.
- volume puro: immediatamente dopo il raggiungimento del volume impostato.

REQUISITI TECNICI

Elettronica di comando dedicata a microprocessore avente le seguenti caratteristiche:

- display di facile programmazione con tastiera dedicata
- gestione sistema disinfezione (optional) durante la rigenerazione
- possibilità di avvio rigenerazione manuale con avanzamento guidato delle diverse fasi
- visualizzazione a display delle fasi di rigenerazione e loro durata
- autonomia memoria 8 giorni (in mancanza di corrente)
- tensione di sicurezza all'apparecchio 12V/50Hz

CERTIFICAZIONI



I prodotti sono conformi al DM 25 (Italia) e sono testati e certificati secondo i più severi standard mondiali, ottenendo la certificazione sanitaria GOST (Russia).

LEGENDA SIMBOLI



Per uso domestico

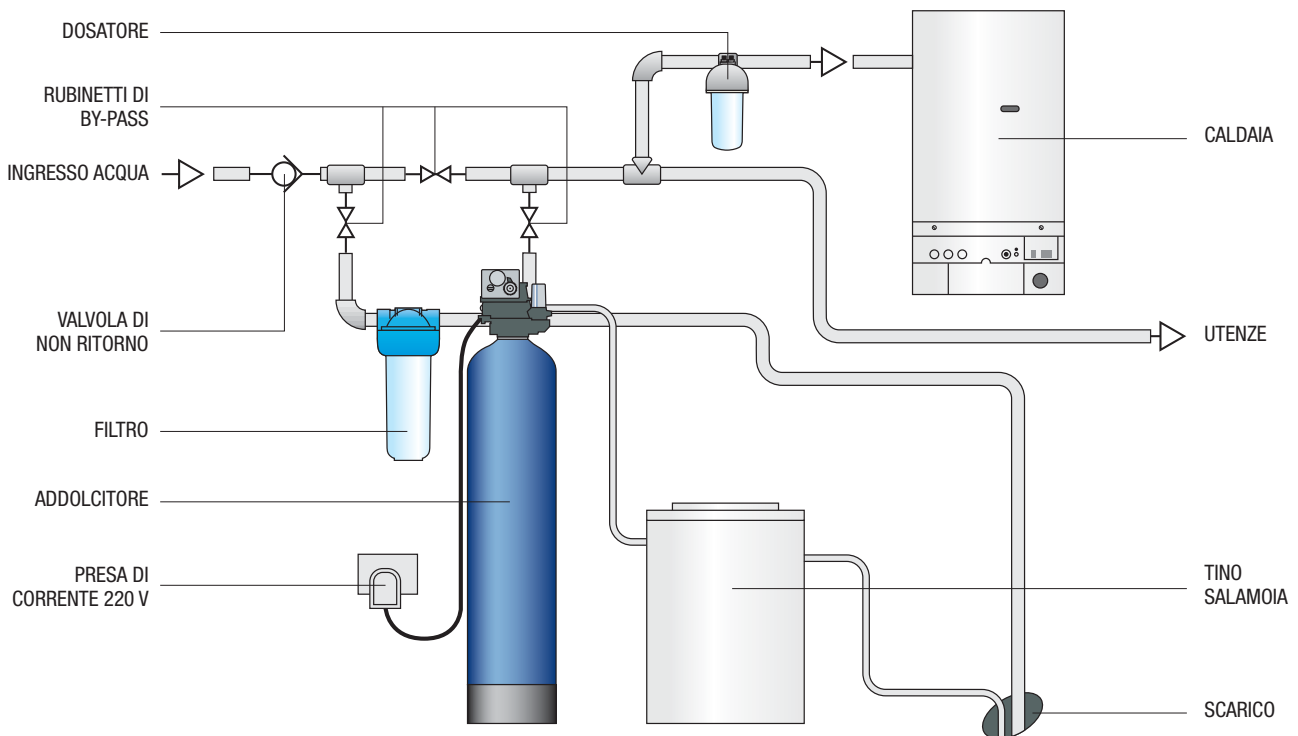
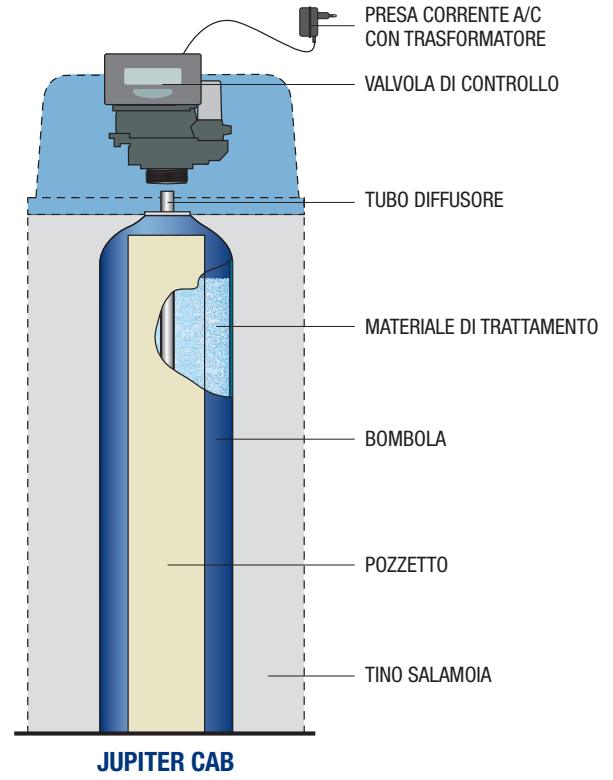
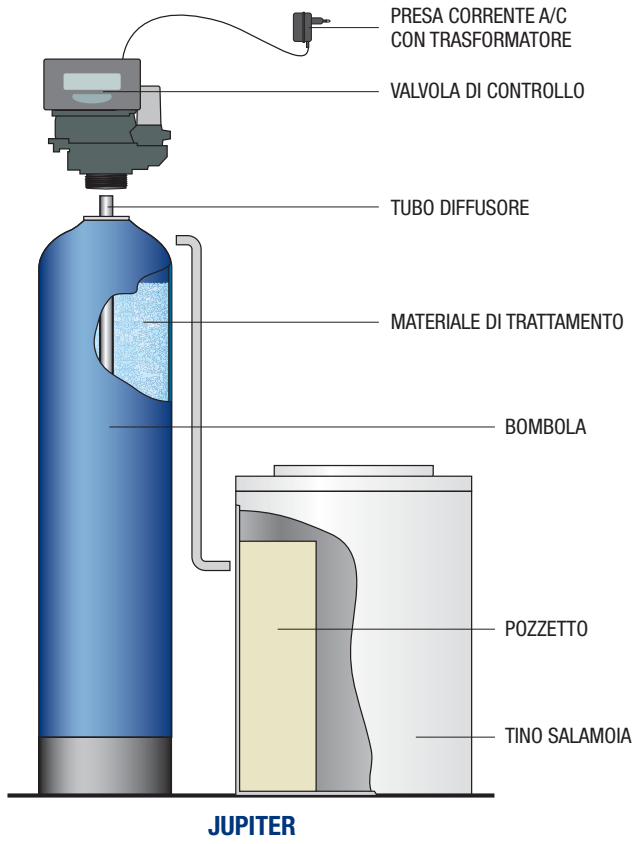


Per uso tecnico e industriale



Per acqua potabile

SCHEMA DI INSTALLAZIONE





JUPITER CAB

- **Versione compatta in cui la bombola contenente le resine ed il serbatoio salamoia sono contenuti in un solo apparecchio.** Per piccole portate, realizzano una soluzione elegante e di minimo ingombro per l'addolcimento dell'acqua per uso domestico.

* I dati della portata e della capacità ciclica sono calcolati utilizzando acqua di alimento con 30°F (300 ppm CaCO₃), con un TDS pari a 500 ppm e ad una temperatura di 20° C.



JUPITER CAB ATL (tempo)

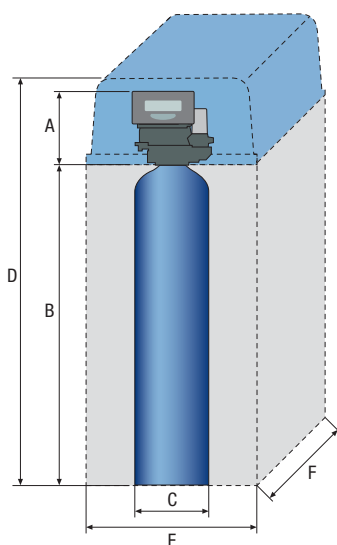
CON VALVOLA DI CONTROLLO A TEMPO

MODELLO	VALVOLA AUTOTROL	IN/OUT	RESINA [L]	CAPACITÀ CICLICA* [M ³ X °F]	SALE PER RIGENERAZIONE [KG]	PORTATA* [M ³ /H]	PORTATA MAX* [M ³ /H]	PORTATA CONTROLAVAGGIO [M ³ /H]
JUPITER CAB 05 ATL - MINICAB	LOGIX 255/740	3/4"	4,5	25	0,75	0,4	0,6	0,4
JUPITER CAB 10 ATL	LOGIX 255/740	3/4"	10	60	1,5	1,1	1,5	0,4
JUPITER CAB 15 ATL	LOGIX 255/740	3/4"	15	90	2,25	0,9	1,1	0,3
JUPITER CAB 30 ATL	LOGIX 255/740	3/4"	30	180	4,5	1,8	2,3	0,6

JUPITER CAB AVL (volume)

CON VALVOLA DI CONTROLLO A VOLUME

MODELLO	VALVOLA AUTOTROL	IN/OUT	RESINA [L]	CAPACITÀ CICLICA* [M ³ X °F]	SALE PER RIGENERAZIONE [KG]	PORTATA* [M ³ /H]	PORTATA MAX* [M ³ /H]	PORTATA CONTROLAVAGGIO [M ³ /H]
JUPITER CAB 05 AVL - MINICAB	LOGIX 255/760	3/4"	4,5	25	0,75	0,4	0,6	0,4
JUPITER CAB 10 AVL	LOGIX 255/760	3/4"	10	60	1,5	1,1	1,5	0,4
JUPITER CAB 15 AVL	LOGIX 255/760	3/4"	15	90	2,25	0,9	1,1	0,3
JUPITER CAB 30 AVL	LOGIX 255/760	3/4"	30	180	4,5	1,8	2,3	0,6



DIMENSIONI

MODELLO	A [mm]	B [mm]	C [mm]	D [mm]	E [mm]	F [mm]	PESO [KG]
JUPITER CAB 05 ATL - MINICAB	190	340	189	530	195	405	7
JUPITER CAB 10 ATL	190	432	214	650	330	500	18
JUPITER CAB 15 ATL	190	898	189	1130	330	500	26
JUPITER CAB 30 ATL	190	897	264	1130	330	500	40
JUPITER CAB 05 AVL - MINICAB	190	340	189	530	195	405	7
JUPITER CAB 10 AVL	190	432	214	650	330	500	18
JUPITER CAB 15 AVL	190	898	189	1130	330	500	26
JUPITER CAB 30 AVL	190	897	264	1130	330	500	40

ACCESSORI



Kit test di durezza



by-pass manuale per valvole
255 e 268



Prodotto di cloro ATL
per disinfezione resine



JUPITER ATL-ATM

- **Versione in cui la bombola contenente le resine è separata dal serbatoio salamoia, indicata per impieghi domestici ed industriali.**

* I dati della portata e della capacità ciclica sono calcolati utilizzando acqua di alimento con 30°F (300 ppm CaCO₃), con un TDS pari a 500 ppm e ad una temperatura di 20° C.



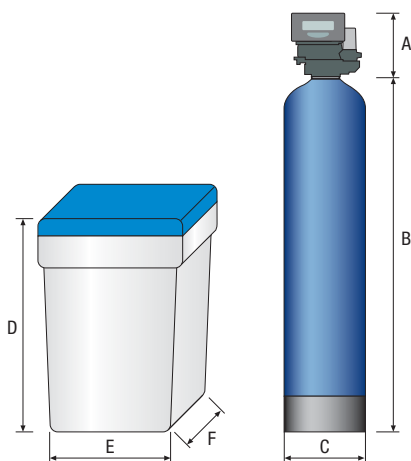
JUPITER ATL - ATM (tempo)

CON VALVOLA DI CONTROLLO A TEMPO

MODELLO	VALVOLA AUTOTROL	IN/OUT	RESINA [L]	CAPACITÀ CICLICA* [M ³ X °F]	SALE PER RIGENERAZIONE [KG]	PORTATA* [M ³ /H]	PORTATA MAX* [M ³ /H]	PORTATA CONTROLAVAGGIO [M ³ /H]
JUPITER 10 ATL	LOGIX 255/740	3/4"	10	60	1,5	1,1	1,5	0,4
JUPITER 15 ATL	LOGIX 255/740	3/4"	15	90	2,25	0,9	1,1	0,3
JUPITER 30 ATL	LOGIX 255/740	3/4"	30	180	4,5	1,8	2,3	0,6
JUPITER 50 ATL	LOGIX 255/740	1"	50	300	7,5	2,1	2,5	0,6
JUPITER 70 ATL	LOGIX 255/740	1"	70	420	10,5	3,0	3,9	0,9
JUPITER 100 ATL	LOGIX 268/740	1"	100	600	15	3,5	4,5	1,1
JUPITER 120 ATL	LOGIX 268/740	1"	120	720	18	4,5	5,8	1,6
JUPITER 150 ATM	MAGNUM CV/742	1" 1/2	150	900	22,5	5,7	7,4	1,8
JUPITER 175 ATM	MAGNUM CV/742	1" 1/2	175	1050	26,25	5,7	7,4	1,8
JUPITER 200 ATM	MAGNUM CV/742	1" 1/2	200	1200	30	7,8	10,1	2,3
JUPITER 230 ATM	MAGNUM CV/742	1" 1/2	230	1380	34,5	7,8	10,1	2,3
JUPITER 270 ATM	MAGNUM CV/742	1" 1/2	270	1620	40,5	10,2	13,1	3,2
JUPITER 300 ATM	MAGNUM CV/742	1" 1/2	300	1800	45	10,2	13,1	3,2

DIMENSIONI

MODELLO	A [mm]	B [mm]	A + B [mm]	C [mm]	D [mm]	E [mm]	F [mm]	PESO [KG]
JUPITER 10 ATL	190	432	622	214	790	380	380	18
JUPITER 15 ATL	190	898	1088	189	790	380	380	26
JUPITER 30 ATL	190	897	1087	264	790	380	380	40
JUPITER 50 ATL	190	1386	1576	264	825	565	565	63
JUPITER 70 ATL	190	1398	1588	338	825	565	565	82
JUPITER 100 ATL	180	1674	1854	365	1105	565	565	112
JUPITER 120 ATL	180	1671	1851	416	1105	565	565	120
JUPITER 150 ATM	272	1722	1994	491	1150	635	635	180
JUPITER 175 ATM	272	1722	1994	491	1150	635	635	200
JUPITER 200 ATM	272	2064	2336	555	1150	742	742	230
JUPITER 230 ATM	272	2064	2336	555	1150	742	742	250
JUPITER 270 ATM	272	2168	2440	625	1150	885	885	280
JUPITER 300 ATM	272	2168	2440	625	1150	885	885	320



ACCESSORI



Kit test di durezza



by-pass manuale per valvole 255 e 268



Produttore di cloro ATL per disinfezione resine



Produttore di cloro ATM per disinfezione resine per Magnum Autotrol



JUPITER AVL-AVM

- Versione in cui la bombola contenente le resine è separata dal serbatoio salamoia, indicata per impieghi domestici ed industriali.

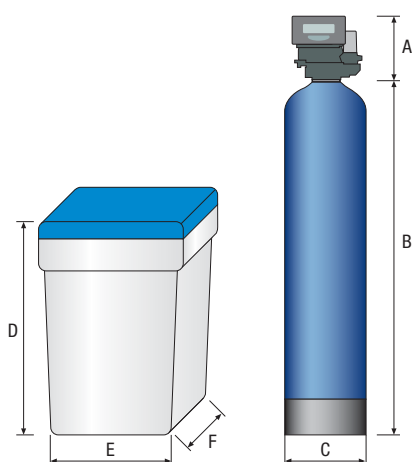
* I dati della portata e della capacità ciclica sono calcolati utilizzando acqua di alimento con 30°F (300 ppm CaCO₃), con un TDS pari a 500 ppm e ad una temperatura di 20° C. .



JUPITER AVL - AVM (volume)

CON VALVOLA DI CONTROLLO A VOLUME

MODELLO	VALVOLA AUTOTROL	IN/OUT	RESINA [L]	CAPACITÀ CICLICA* [M ³ X °F]	SALE PER RIGENERAZIONE [KG]	PORTATA* [M ³ /H]	PORTATA MAX* [M ³ /H]	PORTATA CONTROLAVAGGIO [M ³ /H]
JUPITER 10 AVL	LOGIX 255/760	3/4"	10	60	1,5	1,1	1,5	0,4
JUPITER 15 AVL	LOGIX 255/760	3/4"	15	90	2,25	0,9	1,1	0,3
JUPITER 30 AVL	LOGIX 255/760	3/4"	30	180	4,5	1,8	2,3	0,6
JUPITER 50 AVL	LOGIX 255/760	1"	50	300	7,5	2,1	2,5	0,6
JUPITER 70 AVL	LOGIX 255/760	1"	70	420	10,5	3,0	3,9	0,9
JUPITER 100 AVL	LOGIX 268/760	1"	100	600	15	3,5	4,5	1,1
JUPITER 120 AVL	LOGIX 268/760	1"	120	720	18	4,5	5,8	1,6
JUPITER 150 AVM	MAGNUM CV/762	1" 1/2	150	900	22,5	5,7	7,4	1,8
JUPITER 175 AVM	MAGNUM CV/762	1" 1/2	175	1050	26,25	5,7	7,4	1,8
JUPITER 200 AVM	MAGNUM CV/762	1" 1/2	200	1200	30	7,8	10,1	2,3
JUPITER 230 AVM	MAGNUM CV/762	1" 1/2	230	1380	34,5	7,8	10,1	2,3
JUPITER 270 AVM	MAGNUM CV/762	1" 1/2	270	1620	40,5	10,2	13,1	3,2
JUPITER 300 AVM	MAGNUM CV/762	1" 1/2	300	1800	45	10,2	13,1	3,2



DIMENSIONI

MODELLO	A [mm]	B [mm]	A + B [mm]	C [mm]	D [mm]	E [mm]	F [mm]	PESO [KG]
JUPITER 10 AVL	190	432	622	214	790	380	380	18
JUPITER 15 AVL	190	898	1088	189	790	380	380	26
JUPITER 30 AVL	190	897	1087	264	790	380	380	40
JUPITER 50 AVL	190	1386	1576	264	825	565	565	63
JUPITER 70 AVL	190	1398	1588	338	825	565	565	82
JUPITER 100 AVL	180	1674	1854	365	1105	565	565	112
JUPITER 120 AVL	180	1671	1851	416	1105	565	565	120
JUPITER 150 AVM	272	1722	1994	491	1150	635	635	180
JUPITER 175 AVM	272	1722	1994	491	1150	635	635	200
JUPITER 200 AVM	272	2064	2336	555	1150	742	742	230
JUPITER 230 AVM	272	2064	2336	555	1150	742	742	250
JUPITER 270 AVM	272	2168	2440	625	1150	885	885	280
JUPITER 300 AVM	272	2168	2440	625	1150	885	885	320

ACCESSORI



Kit test di durezza



by-pass manuale per valvole 255 e 268



Produttore di cloro ATL per disinfezione resine



Produttore di cloro ATM per disinfezione resine per Magnum Autotrol