

PoliDrop

POMPA DOSATRICE CINETICA



ATTACCO FISSO
IN LINEA



ATTACCO RAPIDO
ORIENTABILE



NESSUNA
ALIMENTAZIONE



NESSUNA
MANUTENZIONE

POMPA DOSATRICE di POLIFOSFATO LIQUIDO COMPATTA E VERSATILE

*per la protezione di caldaie
e sistemi di distribuzione di acqua calda*

POLIDROP

Pompa dosatrice cinetica
per il dosaggio del polifosfato liquido POLIPHOS 30.
Per la protezione di caldaie
e sistemi di distribuzione di acqua calda
-COMPATTA E VERSATILE-



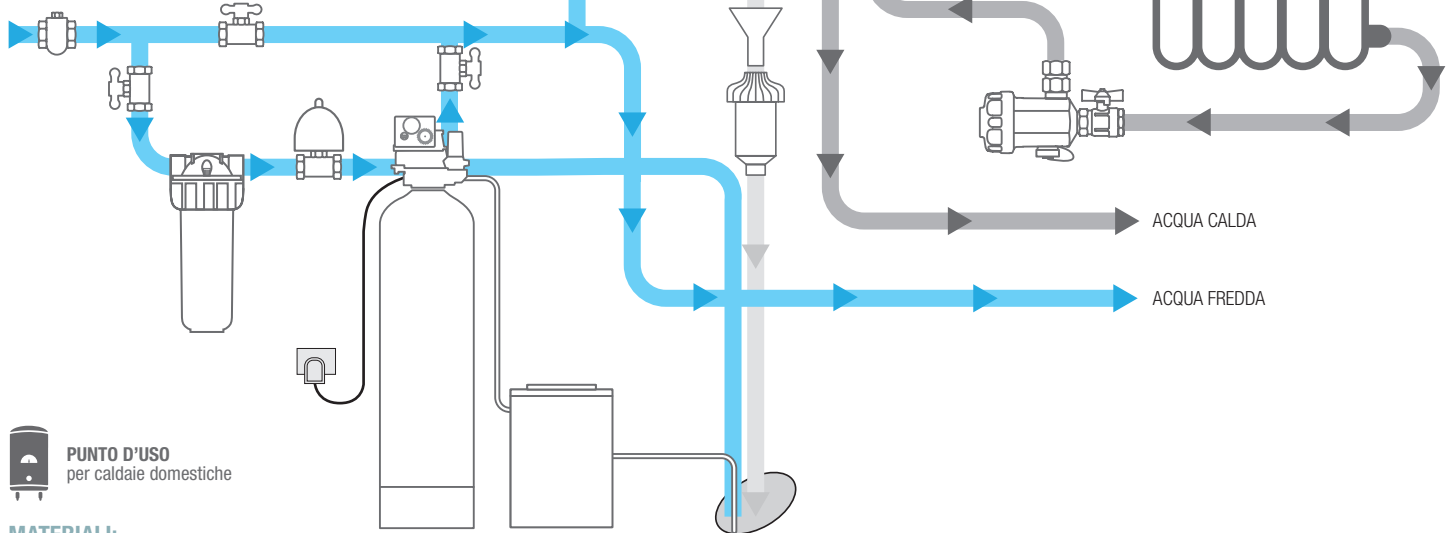
MAX PRESSIONE DI ESERCIZIO
5 bar (72,5 psi)
MIN PRESSIONE DI ESERCIZIO
1,5 bar (21,7 psi)



ACQUAFREDDA



MAX TEMPERATURA DI ESERCIZIO
45°C (113°F)
MIN TEMPERATURA DI ESERCIZIO
4°C (39,2°F)



MATERIALI:

Materiali selezionati, idonei per acqua potabile.
Dadi girevoli versione A: ottone CW 617N
Corpo: POM e poliammide PA66 rinforzato
Valvola: vetro, acciaio inox AISI 316
O-ring: EPDM
Serbatoio: polipropilene

SPECIFICHE TECNICHE:

Attacchi versione L con attacchi filettati: 1/2" M
Attacchi versione A con Raccordo a T: 1/2" F (dadi girevoli in ottone)
Portata max: 1,2 m³/h
Portata minima di avviamento: 0,15 m³/h
Temperatura ambiente: 5-50 °C
Volume serbatoio POLIPHOS 30: 240 cm³
Volume di acqua trattabile: 25-30 m³

POLIDROP L

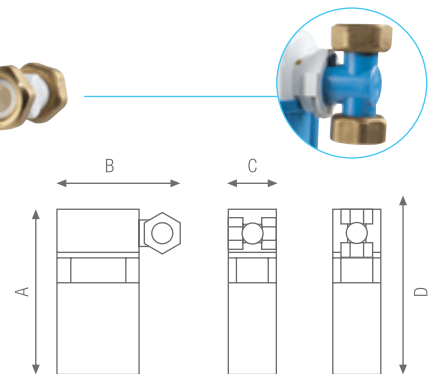
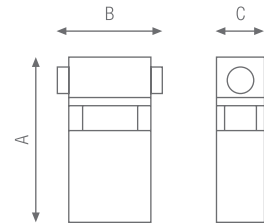
pompa dosatrice con attacco fisso in linea

CODICE	MODELLO	CARICA	ATTACCHI IN/OUT	DIMENSIONI mm		
				A	B	C
RE4050540	POLIDROP L	POLIPHOS 30	1/2" M	167	90	52

POLIDROP A

pompa dosatrice con adattatore orientabile

CODICE	MODELLO	CARICA	ATTACCHI IN/OUT	DIMENSIONI mm			
				A	B	C	D
RE4050541	POLIDROP A	POLIPHOS 30	1/2" F	167	110	52	167



ATLAS FILTRI ITALIA S.r.l.

Via Unità d'Italia, 12 - 35010 Limena (PD) Italy - Tel. +39.049.862.91.33 Fax +39.049.884.52.94 - www.atlasfiltri.com

ATLAS FILTRI è un marchio registrato di ATLAS FILTRI S.r.l. L'uso non autorizzato del marchio registrato è vietato e perseguibile legalmente. Le immagini ed i testi sono proprietà di ATLAS FILTRI S.r.l., che si riserva il diritto di cambiare forme e specifiche senza preavviso.

CERTIFICAZIONI:



I prodotti sono conformi al DM 25 (Italia) e sono testati e certificati secondo i più severi standard mondiali, ottenendo la certificazione sanitaria EAC/Ghosteghistrizia (Russia).

RICARICA INCLUSA:



POLIPHOS 30