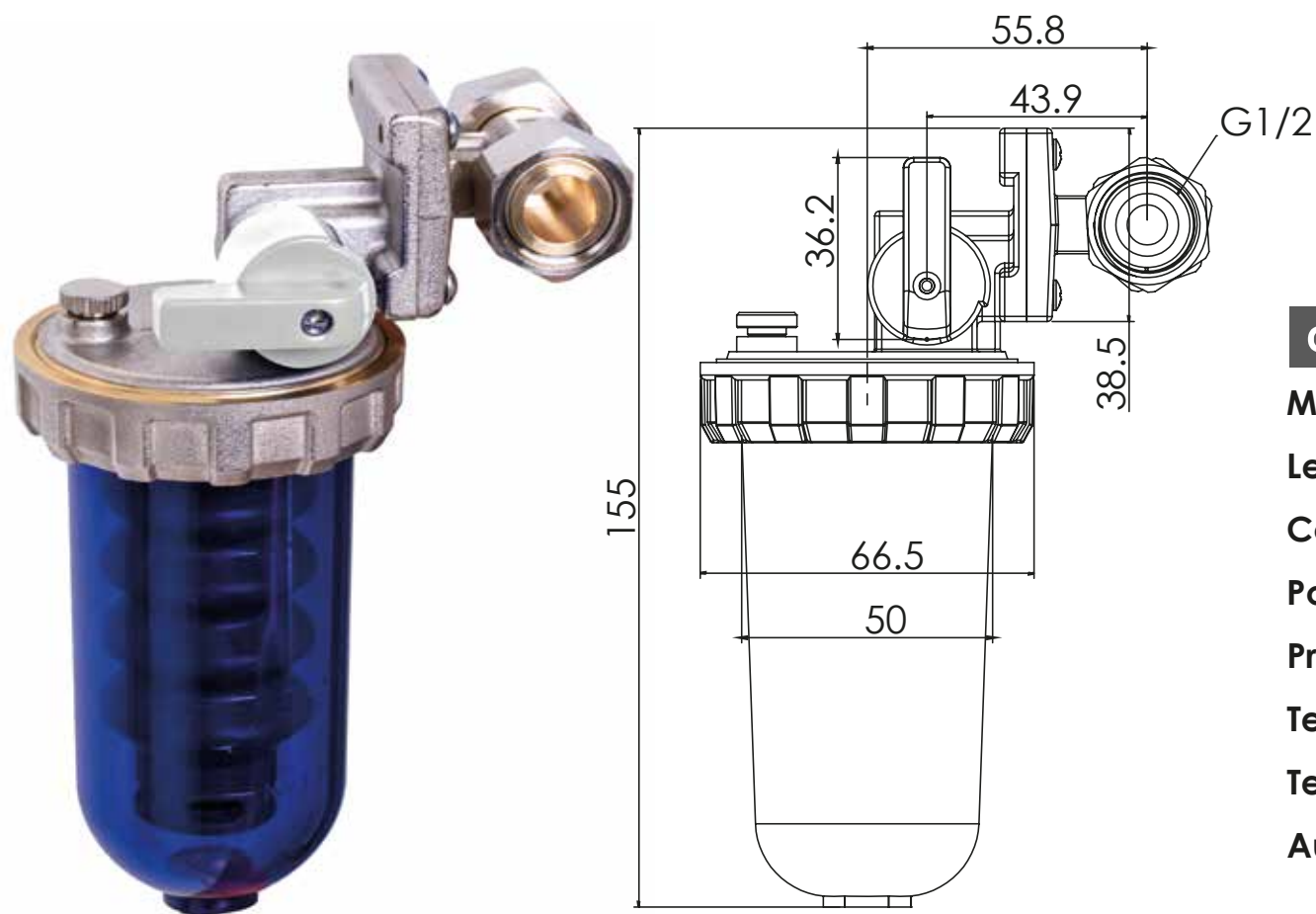


CODICE DIANFLEX 353-430

DOSATORE DI POLIFOSFATI ATTACCO LATERALE



CARATTERISTICHE TECNICHE

Materiale corpo: ottone

Leva di chiusura: ABS

Collegamento impianto: F.F. 1/2"

Portata max: 1,5 m³

Pressione max di esercizio: 3,5 bar

Temperatura max di esercizio: 45°C

Temperatura min. di esercizio: 5°C

Autonomia ricarica: 20 m³

*Misure in mm