

EUROMAX

Pompe disincrostanti

EUROACQUE 10/02/22
© All rights reserved



DESCRIZIONE.

Pompa ad asse verticale con serbatoio e valvole di intercettazione per il lavaggio di piccoli (o parti di grandi) sistemi utilizzando specifici prodotti chimici.

Con il tempo e, soprattutto, con l'aumentare della temperatura, i sali di calcio normalmente presenti nell'acqua precipitano sotto forma di microcristalli e si depositano sulle superfici metalliche dei tubi, delle serpentine e degli scambiatori di calore, riducendo così la portata e l'efficienza termica.

Per ripristinare le prestazioni del sistema originale è necessario eseguire un lavaggio con sostanze chimiche e apparecchiature specifiche.

Grazie a un dispositivo che inverte il flusso della sostanza chimica, la pompa attacca l'incrostazione su entrambi i lati, rendendo la decalcificazione particolarmente efficace e veloce, anche quando tubi e scambiatori sono quasi totalmente ostruiti.

La pompa è dotata di invertitore di flusso e attacchi speciali con valvole per regolare i flussi e spurgare i fanghi.

Le pompe disincrostanti della serie EUROMAX sono realizzate con materiali antiacido di qualità e sottoposte a scrupolosi collaudi. Uno speciale invertitore di flusso consente di aggredire le incrostazioni da entrambi i lati del circuito.

Un sistema di autoregolazione controlla la portata e la pressione, a seconda della consistenza dell'incrostazione e permette di intervenire con efficacia anche sulle tubazioni quasi completamente ostruite. Con le pompe EUROMAX il lavoro diventa più semplice e veloce. Inoltre il nuovo serbatoio del modello EUROMAX, consente un lavoro ancora più agevole grazie alla sua forma ergonomica ed al comodo tappo "svuota e riempi facile". Adatta per utilizzo con qualsiasi prodotto pulente (acido, alcalino o neutro).

CODICE	MODELLO	SERBATOIO	PRESSIONE MAX	LITRI MAX	DIMENSIONI
		Lt		h	cm
EUOPR20	EUROMAX 20	20	1,2	2400	45x46x32

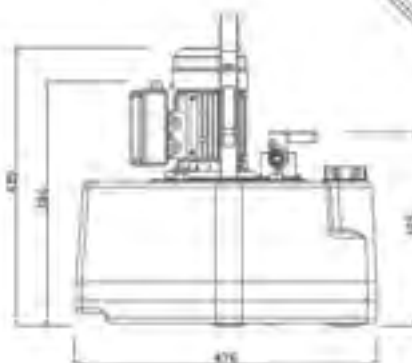
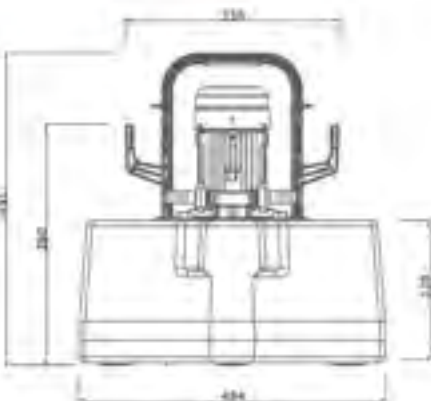
SCHEDA TECNICA - DATA SHEET

Di seguito sono riportati i principali depositi che possono essere rimossi:

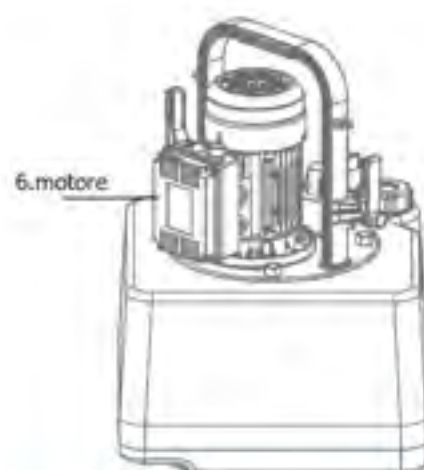
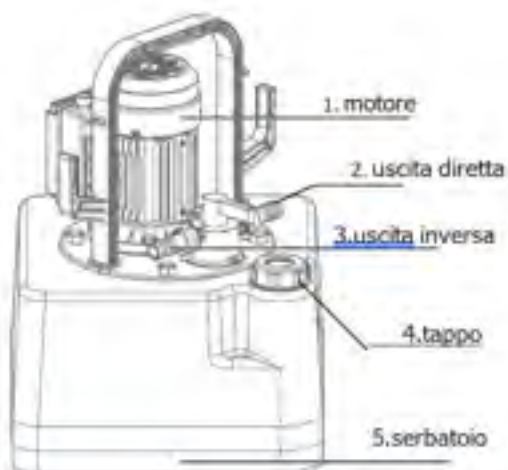
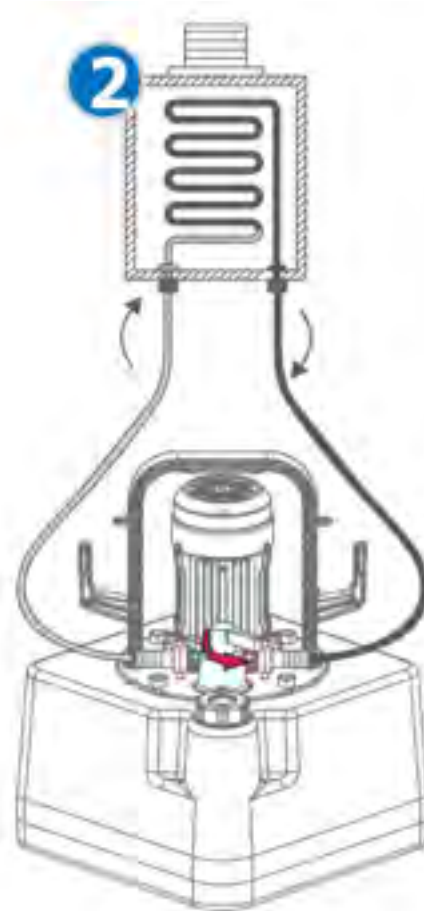
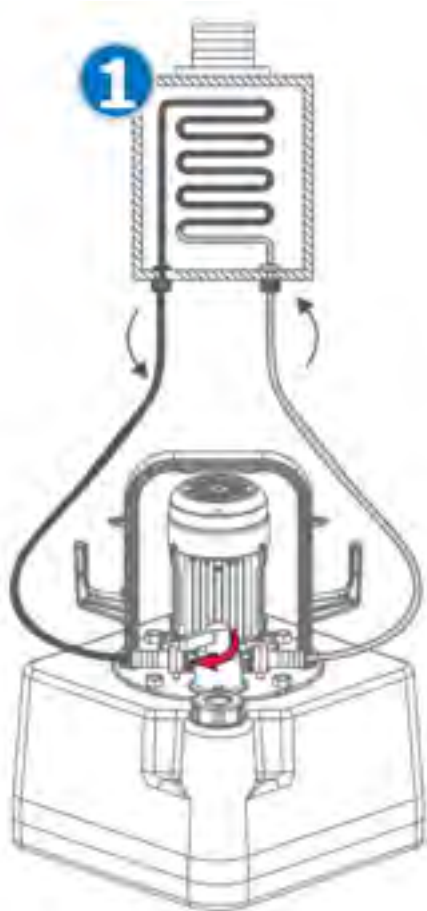
- Calcare.
- Calcio e silice.
- Ossidi di ferro e/o manganese.
- Batteri di ferro e/o batteri che riducono i solfati.
- Sostanze organiche e/o mucillagini e alghe.



Dimensioni



SCHEDA TECNICA - DATA SHEET



Motore	Alimentazione	Temperatura max.	Pressione max.	Portata	Capacità	Classe di protezione
HP0.18	230V-50Hz	50°C	1.2bar	40L/min	20L	IP54

Esploso

1	Maniglia
2	Vite fissaggio motore
3	Motore
4	Invertitore
5	"O" Ring
6	Flangia corpo pompa
7	Flangia superiore
8	Vite plastica
9	"O" Ring
10	Tappo pompa
11	Viti fissaggio a serbatoio
12	"O" Ring
13	Tappo serbatoio
14	Serbatoio



Accessori Inclusi

Istruzioni	1Pcs
Tubo	2m/2 Pcs
Tracolla	1Pcs

VOCI DI CAPITOLATO.

Fornitura di apparecchiatura per disincrostazioni con invertitore di flusso.

Pompe disincrostanti ad asse verticale con serbatoio, per facilitare gli interventi su tutti i tipi di impianti.

Adatta per caldaie murali.

Le pompe disincrostanti della serie EUROPROMAX sono realizzate con materiali antiacido di qualità e sottoposte a scrupolosi collaudi. Uno speciale invertitore di flusso, azionabile idraulicamente, consente di aggredire le incrostazioni da entrambi i lati del circuito. Un sistema di autoregolazione controlla la portata e la pressione, a seconda della consistenza dell'incrostazione e permette di intervenire con efficacia anche sulle tubazioni quasi completamente ostruite.

Sono dotate di speciale serbatoio con l'esclusivo sistema "versa facile".



EUROMAX
Pompe disincrostanti