



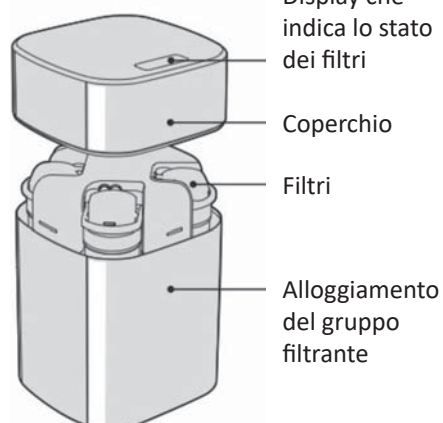
SIMPLY ACQUA

Affinatore sottolavello con miscelatore 3 vie

1. Descrizione

SIMPLY ACQUA è un sistema a 4 cartucce che associa sia i vantaggi dovuti ai carboni attivi che all'ultrafiltrazione, trattiene le sostanze in sospensione quali sedimenti, sabbia, sporcizia, impurità. Assorbe e rimuove dall'acqua sostanze inquinanti, il cloro e i sapori sgradevoli. Questo dispositivo è utilizzato per filtrare e purificare l'acqua di rete che abbia già standard di potabilità, migliorandone la qualità e il gusto. L'acqua erogata tramite questo dispositivo è indicata per tutti gli usi alimentari. Il dispositivo è molto semplice da installare, tuttavia vi consigliamo di avvalervi dell'aiuto di un idraulico.

2. Panoramica



3. Manutenzione

Quotidianamente bisogna eseguire le seguenti operazioni:

1. I filtri devono essere regolarmente sostituiti per assicurare la miglior qualità dell'acqua erogata
2. Durante la pulizia esterna del prodotto non utilizzare sapone, detersivi o altri solventi, è sufficiente un panno umido
3. Controllate che non ci siano acqua o perdite di acqua, infiltrazioni, nelle vicinanze del prodotto
4. Controllate che il rubinetto a muro non perda acqua
5. Controllate che i tubi in cui scorre l'acqua siano saldamente fissati
6. Qualora non dobbiate utilizzare per un lungo periodo il dispositivo, assicuratevi di aver chiuso la valvola a sfere a tre vie

7. Non capovolgere il dispositivo e non metterlo in posizione inclinata o orizzontale.

8. Non azionare il dispositivo a temperature inferiori di 0°C.

4. Parametri di base

La capacità di acqua purificata è testata ad una temperatura di 25°C (+/- 2°C), temperatura dell'acqua di 25°C (+/- 1°C) e pressione di ingresso dell'acqua di 0,24 (+/- 0,02 MPa).

Acqua filtrata/set filtri nuovi: 3000L

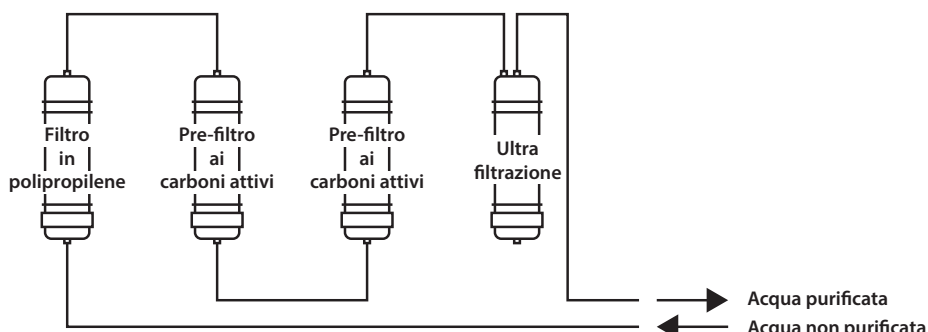
Capacità acqua purificata: 1,2 l/min

Pressione di esercizio: 0,1-0,4 MPa

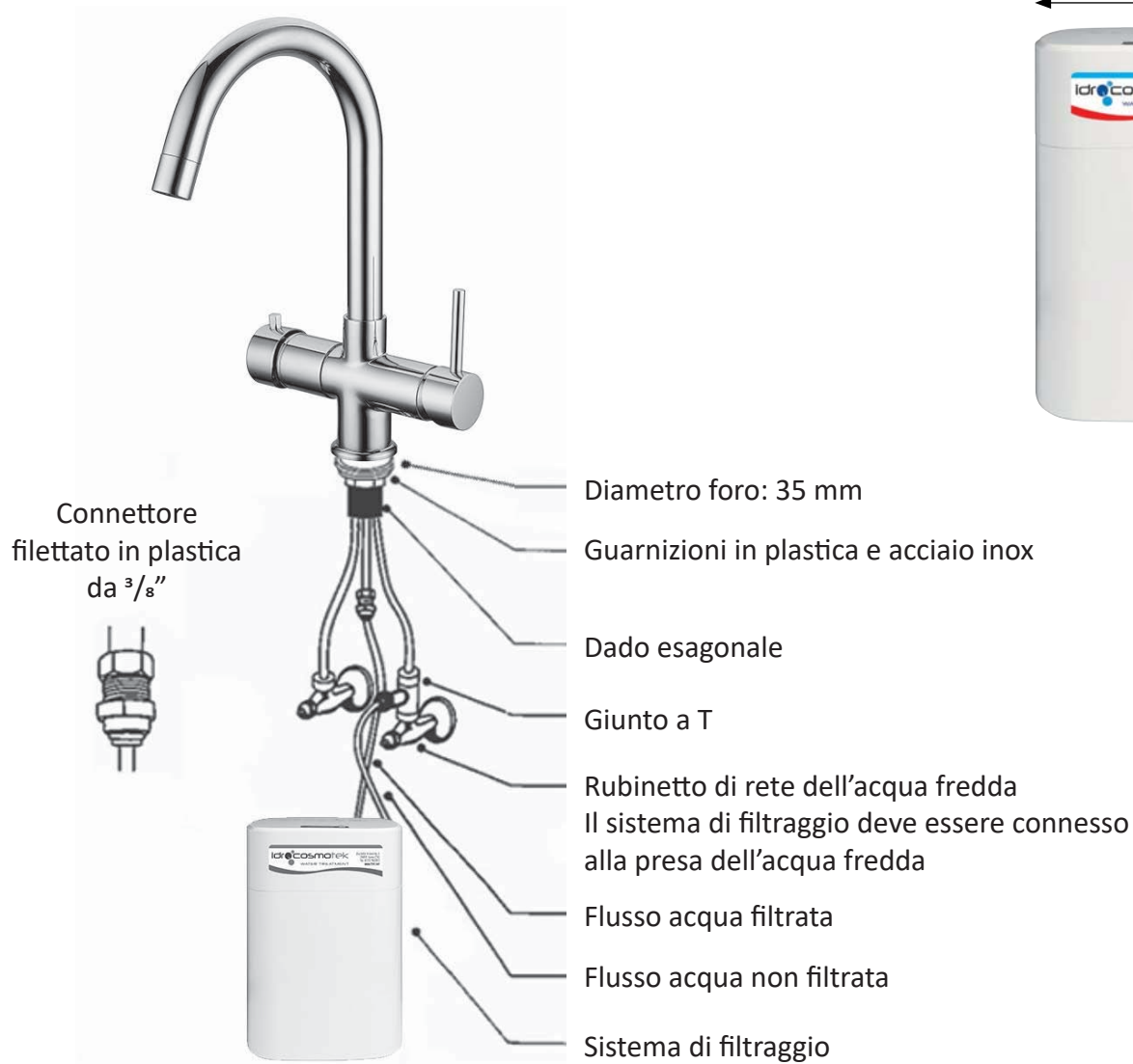
Qualità di acqua utilizzabile: Acqua delle rete idrica comunale

Temperatura di esercizio: 4-38°C

Schema di funzionamento:



Schema di funzionamento:



Dati Tecnici:

Codice	Articolo	Portata Max l/min	PN bar	Filtrazione µm	Dimensioni (mm)			Temp. acqua max °C	Conf.
					H	L	P		
SIM.100.PLY	SIMPLY ACQUA	1,2	6	0,5	320	220	220	5-25	1