

Codice Dianflex: 354-102

VALVOLE A SFERA

128 Valvola a sfera a tre vie

Adatte all'impiego in impianti idraulici, di riscaldamento, di condizionamento e pneumatici.



MISURA	PRESSIONE	CODICE	IMBALLO
1/2" (DN 15)	50bar/725psi	1280012L/T	4/24
3/4" (DN 20)	50bar/725psi	1280034L/T	2/12
1" (DN 25)	45bar/652.5psi	1280100L/T	2/12

CERTIFICAZIONI



CAPITOLATO

Attacchi filettati femmina/femmina/femmina.

Maniglia a leva in alluminio.

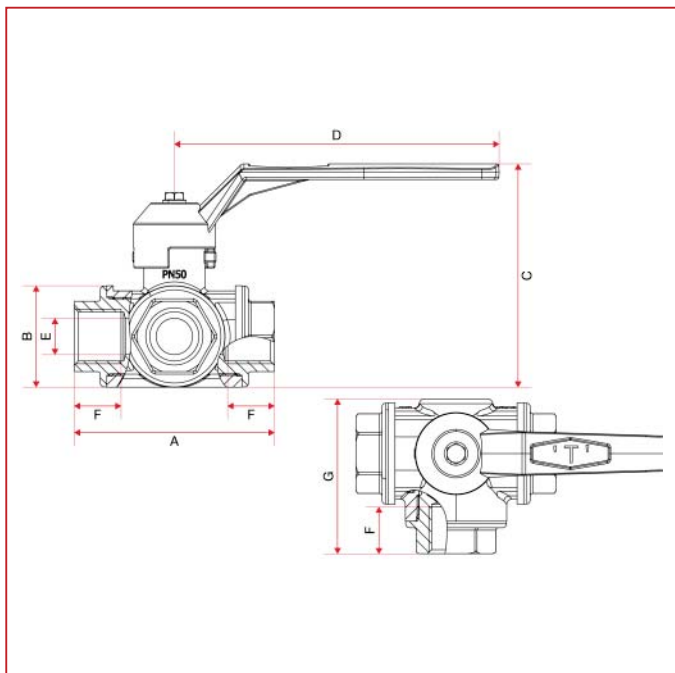
Corpo in ottone nichelato.

Temperature minima e massima d'esercizio: -10°C, 120°C in assenza di vapore.

Attacchi filettati: ISO 228 (equivalente a DIN EN ISO 228 e BS EN ISO 228).

Disponibile con sfera forata a T o a L.

INGOMBRI

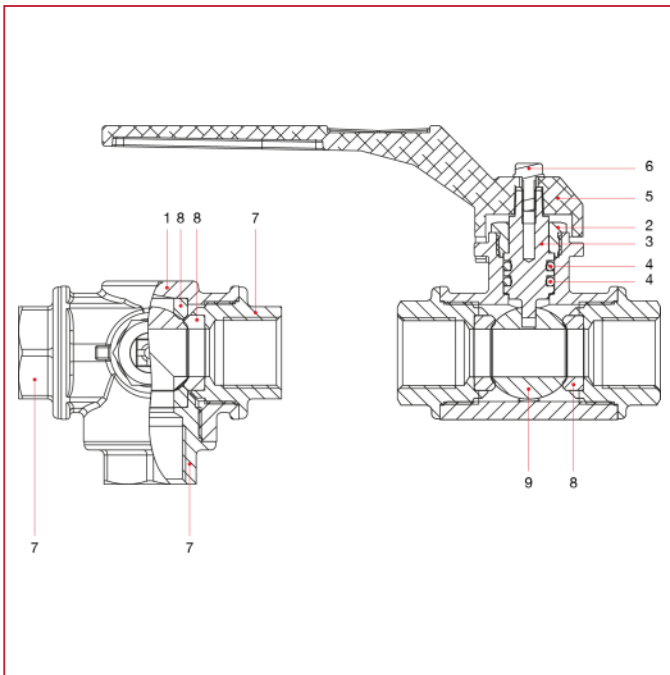


VALVOLE A SFERA

DN
A
B
C
D
E
F
G
Kg/cm ² bar
LBS - psi

1/2"	3/4"	1"
15	20	25
77	92	104
39	47	54,5
86	107	122,5
125	145	170
14	18	23
18	22	23
59,5	70	81
50	50	45
725	725	652,5

MATERIALI



POS.	DESCRIZIONE	N.	MATERIALE
1	Corpo	1	Ottone nichelato CW617N
2	Premistoppa	1	Ottone CW614N
3	Asta	1	Ottone CW614N
4	O-ring	2	Viton®
5	Maniglia a leva	1	Alluminio verniciato
6	Vite	1	Acciaio zincato
7	Manicotto femmina	3	Ottone nichelato CW617N
8	Sede	4	P.T.F.E.
9	Sfera	1	Ottone cromato CW617N

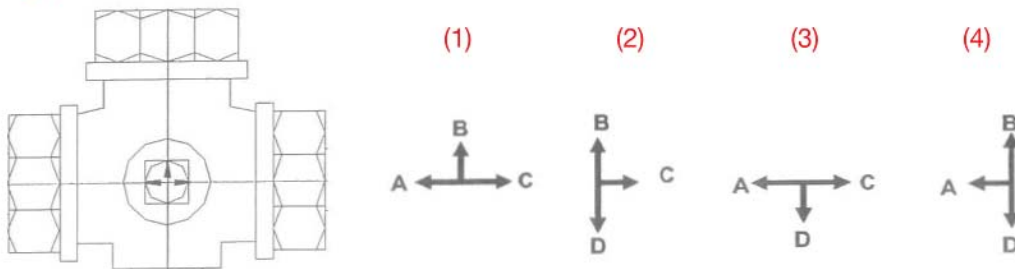


VALVOLE A SFERA

INSTALLAZIONE

Funzionamento valvola a T: a maniglia smontata è visibile, sull'asta di manovra, un incavo a forma di "T" che indica il senso di esecuzione dei fori della sfera permettendo le seguenti combinazioni:

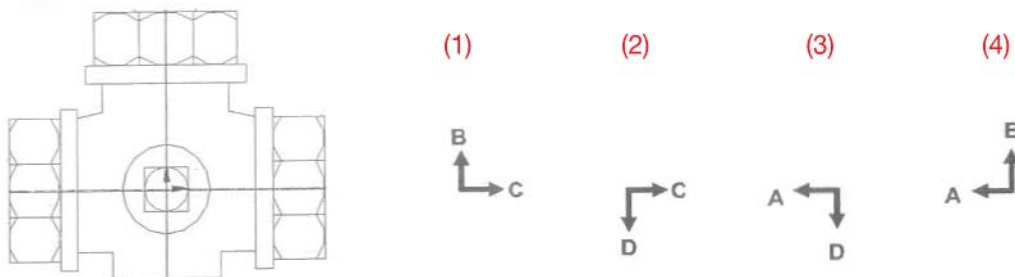
Fig. A



- 1 - Il flusso passa in tutte le direzioni (A-B-C)
- 2 - Il flusso passa solamente da B a C (o viceversa)
- 3 - Il flusso passa solamente da A a C (o viceversa)
- 4 - Il flusso passa solamente da A a B (o viceversa)

Funzionamento valvola a L: a maniglia smontata è visibile, sull'asta di manovra, un incavo a forma di "L" che indica il senso di esecuzione dei fori della sfera permettendo le seguenti combinazioni:

Fig. B



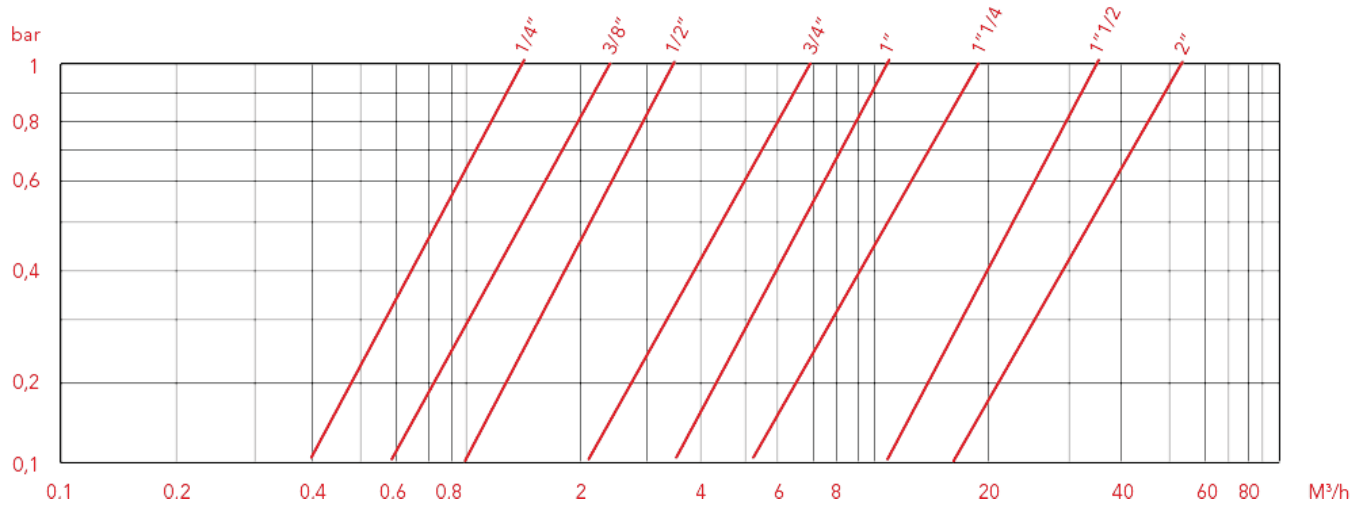
- 1 - Il flusso passa da B a C (o viceversa)
- 2 - Il flusso è interrotto
- 3 - Il flusso è interrotto
- 4 - Il flusso passa da A a B (o viceversa)

VALVOLE A SFERA

DIAGRAMMA PERDITE DI CARICO (Con acqua)

KV

1/2 "	3/4"	1"
3,5	7	12





VALVOLE A SFERA

DIAGRAMMA PRESSIONE-TEMPERATURA

I valori espressi dalle curve rappresentano il limite massimo di impiego delle valvole.

I valori riportati sono a titolo orientativo.

