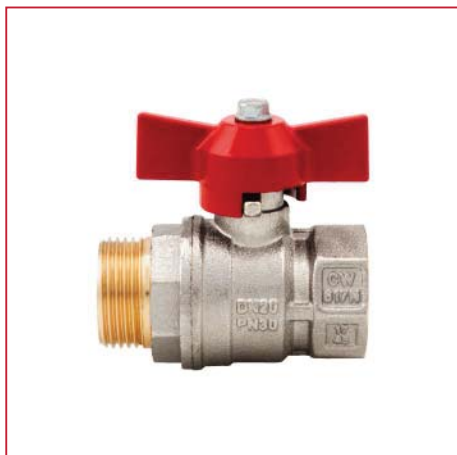


Codice Dianflex: 354-103R

VALVOLE A SFERA PASSAGGIO STANDARD VIENNA

119 Valvola a sfera Vienna, passaggio standard

Adatte all'impiego in impianti idraulici, di riscaldamento, di condizionamento e pneumatici.
VIENNA



MISURA	PRESSIONE	CODICE	IMBALLO
1/2" (DN 15)	30bar/435psi	1190012/N	15/135
3/4" (DN 20)	30bar/435psi	1190034/N	8/96
1" (DN 25)	30bar/435psi	1190100/N	6/54

CERTIFICAZIONI



CAPITOLATO

Attacchi filettati maschio/femmina.

Maniglia a T in alluminio.

Corpo in ottone nichelato.

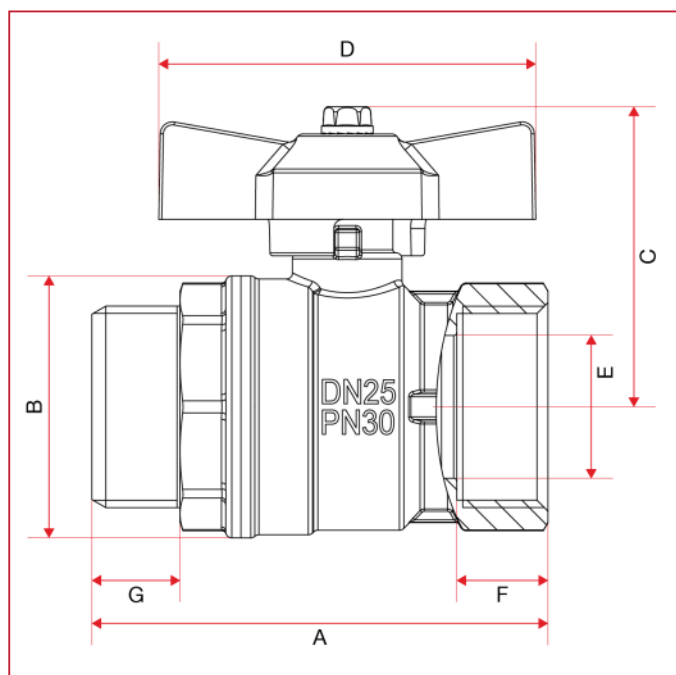
Temperature minima e massima d'esercizio: -20°C, 150°C in assenza di vapore.

Attacchi filettati ISO 228 (equivalente a DIN EN ISO 228 e BS EN ISO 228).

Indicare "N" solo per l'acquisto della valvola con maniglia nera.

VALVOLE A SFERA PASSAGGIO STANDARD VIENNA

INGOMBRI



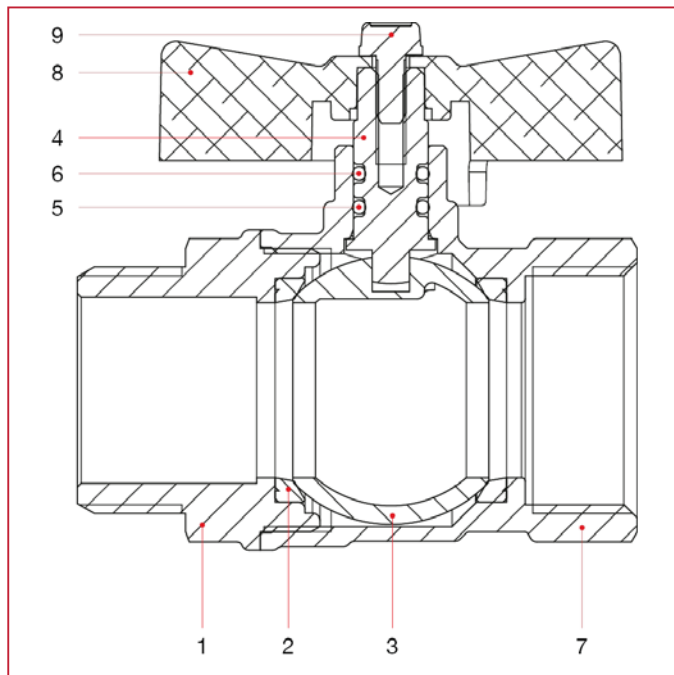
DN
A
B
C
D
E
F
G
Kg/cm ² bar
LBS - psi

1/2"	3/4"	1"
15	20	25
58	62,5	75
29	36	43
40	46	49
47	54	62
14	18,5	23,5
12	12	15
11,5	12,5	14,5
30	30	30
435	435	435



VALVOLE A SFERA PASSAGGIO STANDARD VIENNA

MATERIALI



POS.	DESCRIZIONE	N.	MATERIALE
1	Manicotto maschio	1	Ottone nichelato CW617N
2	Sede	2	P.T.F.E.
3	Sfera	1	Ottone cromato CW617N
4	Asta	1	Ottone CW614N
5	O-ring	1	NBR
6	O-ring	1	Viton®
7	Corpo	1	Ottone nichelato CW617N
8	Maniglia a T	1	Alluminio verniciato
9	Vite	1	Acciaio zincato C4C



VALVOLE A SFERA PASSAGGIO STANDARD VIENNA

INSTALLAZIONE

Le valvole ITAP sono bidirezionali, gestiscono il flusso in entrambe le direzioni.

Le valvole sono composte da una sfera, due guarnizioni, un'asta, OR, maniglia e due parti di ottone, corpo e manicotto, che le contengono e che sono assemblate fra loro tramite filettatura e sigillate mediante apposito frena-filetti.

Per evitare che lo strato di frena-filetti si rompa e quindi che la valvola perda dall'accoppiamento corpo-manicotto, bisogna evitare di sottoporre le due parti a momenti torcenti.

Per la loro installazione vanno utilizzate le normali pratiche idrauliche, ed in particolare:

- assicurarsi che le due tubature siano correttamente allineate;
- durante il montaggio applicare la chiave all'estremità della valvola più vicina al tubo;
- l'applicazione di materiale di fissaggio (PTFE, canapa) deve essere limitato alla zona del filetto, un eccesso potrebbe interferire nella zona di chiusura sfera guarnizione pregiudicando la tenuta.
- nel caso in cui il fluido presenti delle impurità (sporco, polvere, eccessiva durezza dell'acqua), queste vanno rimosse o filtrate perché altrimenti durante la rotazione della sfera possono danneggiare le guarnizioni.

DISINSTALLAZIONE

Per la disinstallazione della valvola dalla linea o comunque prima di svitare le giunzioni ad essa collegate:

- indossare gli indumenti protettivi normalmente richiesti per lavorare con il fluido contenuto nella linea;
- depressurizzare la linea ed operare in questo modo:
 - posizionare la valvola in posizione aperta e svuotare la linea;
 - manovrare la valvola per scaricare la pressione residua nella cavità del corpo prima di rimuoverla dalla linea;
 - durante lo smontaggio applicare la chiave all'estremità della valvola più vicina al tubo;

MANUTENZIONE

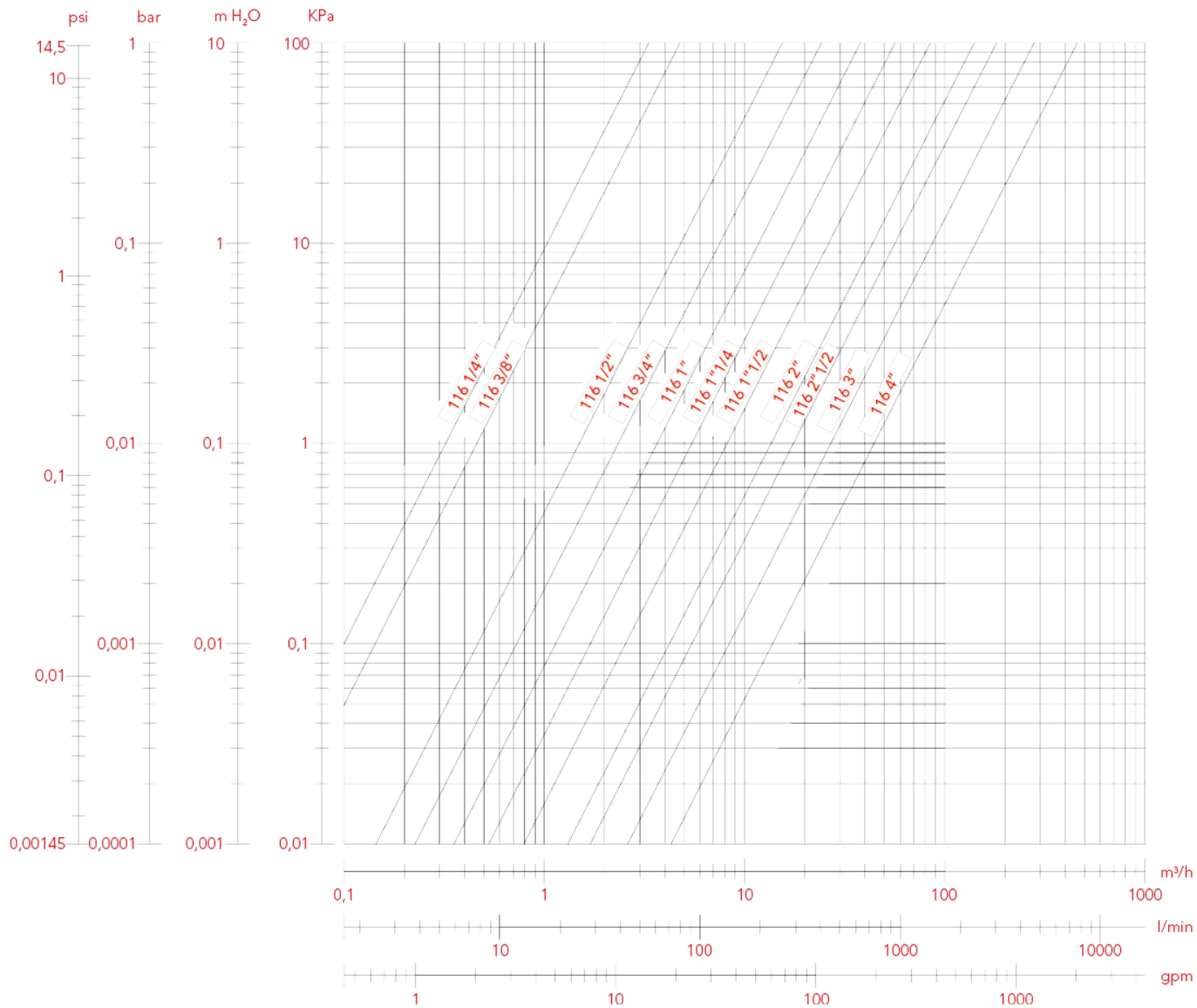
Verificare la valvola periodicamente, in funzione del suo utilizzo e delle condizioni di lavoro, per assicurarsi che funzioni correttamente.

VALVOLE A SFERA PASSAGGIO STANDARD VIENNA

DIAGRAMMA PERDITE DI CARICO (Con acqua)

KV

1/2"	3/4"	1"
14,65	23,46	38,67





VALVOLE A SFERA PASSAGGIO STANDARD VIENNA

DIAGRAMMA PRESSIONE-TEMPERATURA

I valori espressi dalle curve rappresentano il limite massimo di impiego delle valvole.

I valori riportati sono a titolo orientativo.

