



VALVOLE A SFERA PASSAGGIO TOTALE IDEAL

Codice Dianflex: 354-1057

098 Valvola a sfera Ideal, passaggio totale per collettori

Adatte all'impiego in impianti idraulici, di riscaldamento, di condizionamento e pneumatici.



MISURA	PRESSIONE	CODICE	IMBALLO
1/2" (DN 15)	50bar/725psi	0980012/N	8/112
3/4" (DN 20)	40bar/580psi	0980034/N	6/54
1" (DN 25)	40bar/580psi	0980100/N	5/40
1"1/4 (DN 32)	30bar/435psi	0980114/N	3/27
1"1/2 (DN 40)	30bar/435psi	0980112/N	2/12
2" (DN 50)	25bar/362.5psi	0980200/N	2/10

CERTIFICAZIONI



CAPITOLATO

Attacchi filettati maschio/femmina.

Maniglia T in alluminio.

Corpo in ottone nichelato.

Temperature minima e massima d'esercizio: -20°C, 150°C in assenza di vapore.

Attacchi filettati ISO 228 (equivalente a DIN EN ISO 228 e BS EN ISO 228).

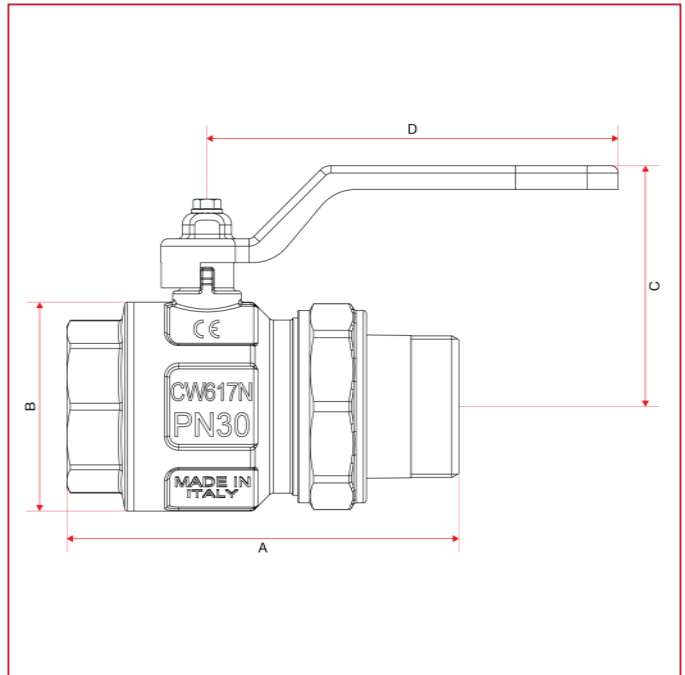
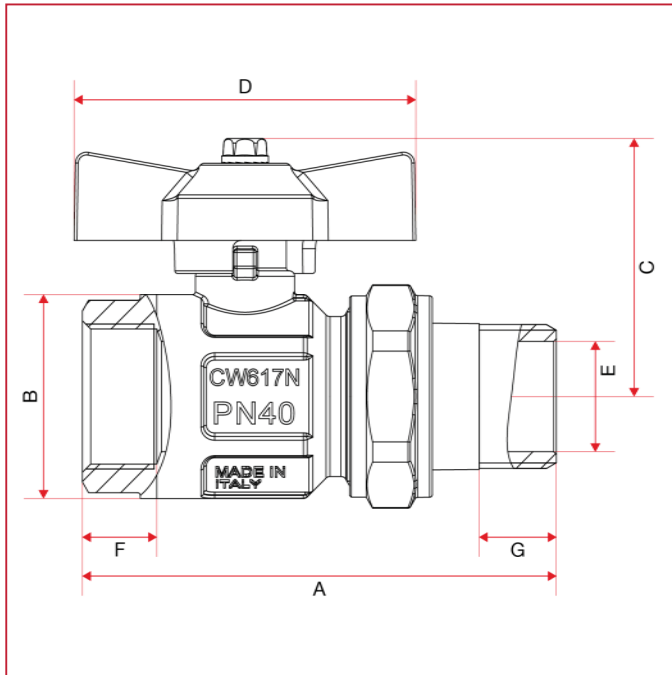
Misure 1"1/2 e 2" con battuta piana e maniglia a leva in acciaio.

Indicare "N" solo per l'acquisto della valvola con maniglia nera.



VALVOLE A SFERA PASSAGGIO TOTALE IDEAL

INGOMBRI



	1/2"	3/4"	1"	1"1/4	1"1/2	2"
DN	15	20	25	32	40	50
A	74	86	99	115	131,5	150,5
B	30,5	37	45,5	57	70	84
C	41	47	50,8	63,5	81	96
D	47	62	62	70	138	157,8
E	15	20	25	32	39	50
F	12,5	13,5	15	16,5	17,5	20,5
G	12	14	16	17	16	17
Kg/cm2 bar	50	40	40	30	30	25
LBS - psi	725	580	580	435	435	362,5