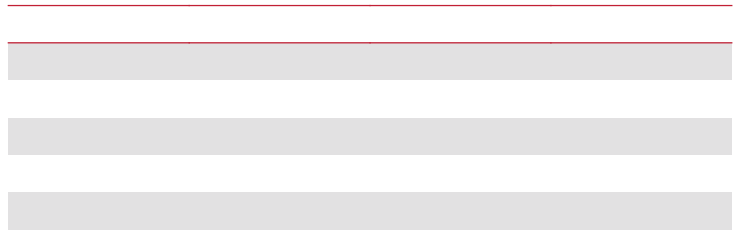
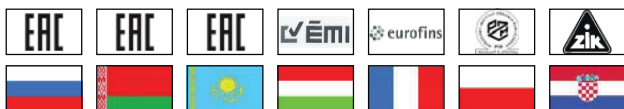


099 Valvola a sfera, passaggio totale maschio/maschio

Adatte all'impiego in impianti idraulici, di riscaldamento e di condizionamento.

**099F**

| MISURA | PRESSIONE | CODICE | IMBALLO |
|--------------|--------------|----------|---------|
| 1/2" (DN 15) | 40bar/580psi | 0990012F | 15/135 |
| 3/4" (DN 20) | 40bar/580psi | 0990034F | 10/90 |
| 1" (DN 25) | 40bar/580psi | 0990100F | 5/45 |

CERTIFICAZIONI**CAPITOLATO**

Attacchi filettati maschio/maschio.

Maniglia a leva in alluminio o a T in alluminio.

Corpo in ottone nichelato.

Temperature minima e massima d'esercizio: -10°C, 95°C in assenza di vapore.

Attacchi filettati: ISO 228 (equivalente a DIN EN ISO 228 e BS EN ISO 228).

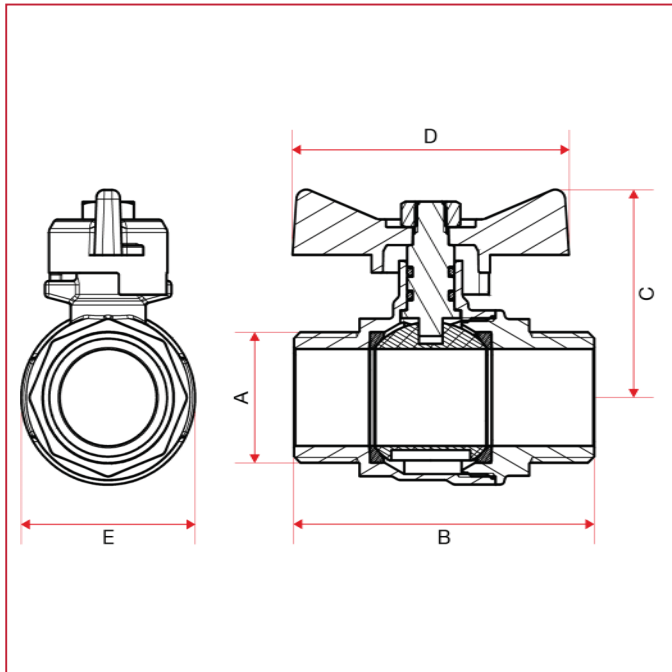
Disponibile con maniglia a T in alluminio nelle misure da 1/2" a 1".

Indicare "F" solo per l'acquisto della valvola con la maniglia a "T".



VALVOLE A SFERA

INGOMBRI art.099F



099F

| | 1/2" | 3/4" | 1" |
|------------------------|------|------|-----|
| DN | 15 | 20 | 25 |
| A | 1/2" | 3/4" | 1" |
| B | 62 | 65 | 76 |
| C | 40 | 43 | 52 |
| D | 54 | 54 | 70 |
| E | 29,5 | 37 | 44 |
| Kg/cm ² bar | 40 | 40 | 40 |
| LBS - psi | 580 | 580 | 580 |