

## 2180

VALVOLE A SQUADRA CON SFERA, PN 30 A PASSAGGIO TOTALE CON ESTREMITA' FILETTATA FEMMINA UNI ISO 228 E BOCCHETTONE MASCHIO UNI ISO 228.

DISPONIBILE CON FARFALLA ROSSA O BLU IN ALLUMINIO.



## 2180

### DESCRIZIONE

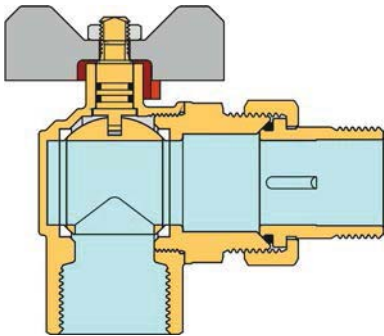
Si adatta ad ogni tipo di impianto idraulico domestico e commerciale, applicazioni industriali ed agricole, impianti di riscaldamento ed igienico sanitari, aria compressa, olii vari, prodotti petroliferi, generalmente con ogni fluido non corrosivo.

### GAMMA DI PRODUZIONE

Art.	Codice	Attacchi di connessione	Tipologia
2180	212 0008	1/2"	Leva farfalla rossa
	212 0005	3/4"	
	212 0006	1"	
	212 0051	1/2"	Leva farfalla blu
	212 0036	3/4"	

### CARATTERISTICHE COSTRUTTIVE

- Corpo e manicotto: Ottone CW617N nichelato
- Sfera: Ottone CW617N cromato
- Stelo: Ottone CW617N
- Codolo e girello: Ottone CW617N nichelato
- Guarnizioni laterali: PTFE
- O-ring: Gomma nitrilica NBR
- Guarnizione piana: Fasit 202
- Leva farfalla: Alluminio verniciato colore rosso / blu
- Dado: Acciaio zincato
- Filettature: ISO228



## 2180

### CARATTERISTICHE TECNICHE

- Temperatura massima di esercizio: + 110 °C
- Temperatura minima di esercizio: -20 °C (purché il fluido rimanga in fase liquida)
- Pressione massima di esercizio: Vedi tabella dimensioni (PN)
- Fluidi compatibili: Acqua, acqua e soluzioni glicolate (percentuale massima glicole 30%), fluidi non corrosivi \*

\* Per verificare la compatibilità con fluidi o altre sostanze non riportate contattare uff. tecnico di Tiemme.

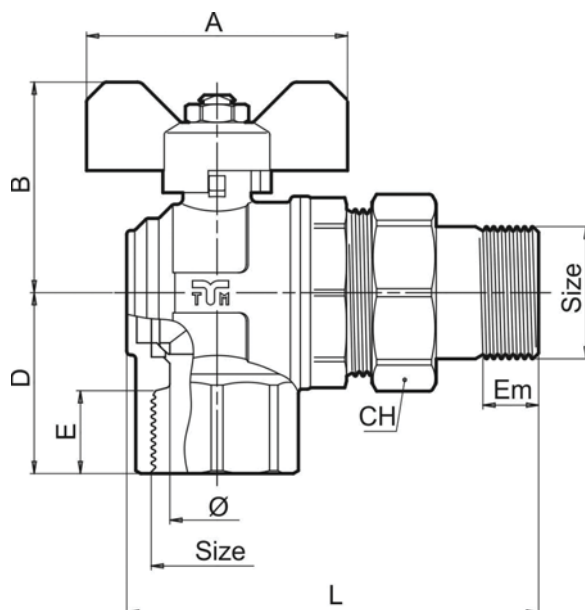
### CARATTERISTICHE DIMENSIONALI

## 2180

Dimensioni in mm.

Art. 2180	2120008 2120051	2120005 2120036	2120006
Size	½"	¾"	1"
Ø (DN)	15	20	25
A	50	65	65
B	40	48	52,5
CH	32,5	37	46
D	32,5	37	45
E	16,5	18	20,5
Em	10	12	14
L	73,5	83	102,5
PN	30	30	30
PN *	20	20	20

\*aria compressa



**CARATTERISTICHE IDRAULICHE**

Diagramma 1: Portata/perdite di carico.

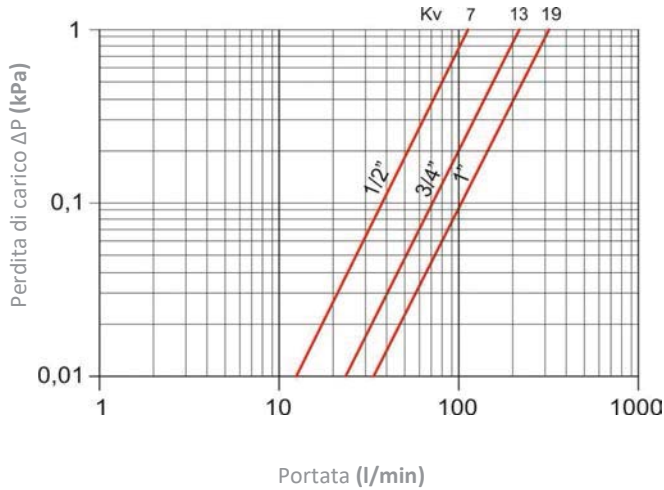
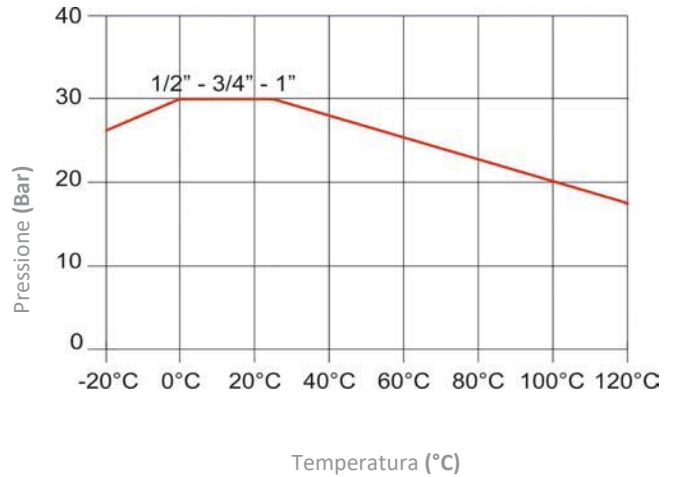


Diagramma 2: Pressione/temperatura.



**INSTALLAZIONE**

- Le valvole possono essere montate in qualsiasi posizione (orizzontale, verticale, ...) purchè siano visibili, accessibili e le operazioni di manovra possano essere facilmente eseguite fino alla completa chiusura e/o apertura.
- Salvo diversamente indicato la chiusura della valvola avviene in senso orario e l' apertura in senso anti-orario.
- La direzione di montaggio della valvola rispetto al flusso del circuito è indifferente se non diversamente specificato con l' apposizione di specifiche marcature (generalmente frecce) sul corpo valvola.
- L' impianto deve essere progettato e realizzato in modo tale da evitare sollecitazioni tali da danneggiare la valvola ed impedirne la corretta tenuta ed il buon funzionamento.
- Le operazioni di collegamento tra la valvola e la raccorderia di connessione all' impianto devono essere eseguite con attrezzature idonee. La coppia di serraggio deve essere tale da garantire la corretta tenuta senza arrecare danneggiamenti alla valvola od ai raccordi.
- Ad installazione completata è necessario eseguire la verifica delle tenute secondo quanto specificato dalle norme tecniche e/o dalle leggi vigenti nel paese di utilizzo.
- La valvola non va tenuta in posizione intermedia per lunghi periodi onde evitare danneggiamenti degli organi di tenuta della valvola stessa.
- In caso di lunga inattività della valvola è possibile che la manovrabilità risulti difficile pertanto si rende necessario l' utilizzo di "leve lunghe" per facilitarne l' apertura e/o chiusura.
- Per mantenere la valvola ed i relativi organi di tenuta in buone condizioni e suggerito installare un filtro per la raccolta di eventuali impurità a monte della valvola.
- Per qualsiasi ulteriore informazioni rivolgersi ai rivenditori autorizzati o direttamente a TIEMME RACCORDERIE S.p.A.

TIEMME RACCORDERIE S.p.A. declina ogni responsabilità in caso guasti e/o incidenti derivanti dalla inosservanza delle presenti indicazioni e da un uso improprio del sistema. Le informazioni riportate non esentano l'utente dal seguire scrupolosamente le normative e le norme di buona tecnica in vigore.

**CERTIFICAZIONI**



**CERTIFICAZIONI**

