

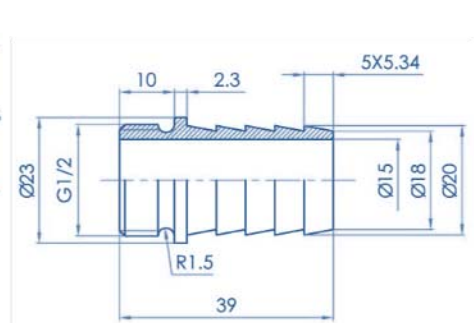
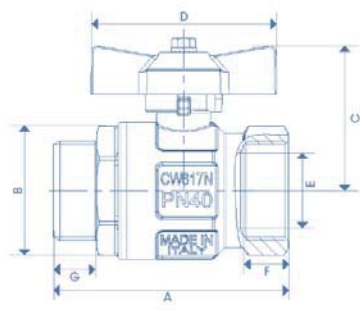
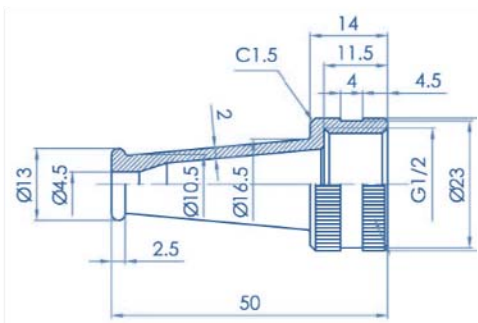
# Codice Dianflex: 354-112

## ART.161PT

Valvola a sfera maniglia a farfalla completa di lancia  
*Ball valve with hose connector and nozzle*

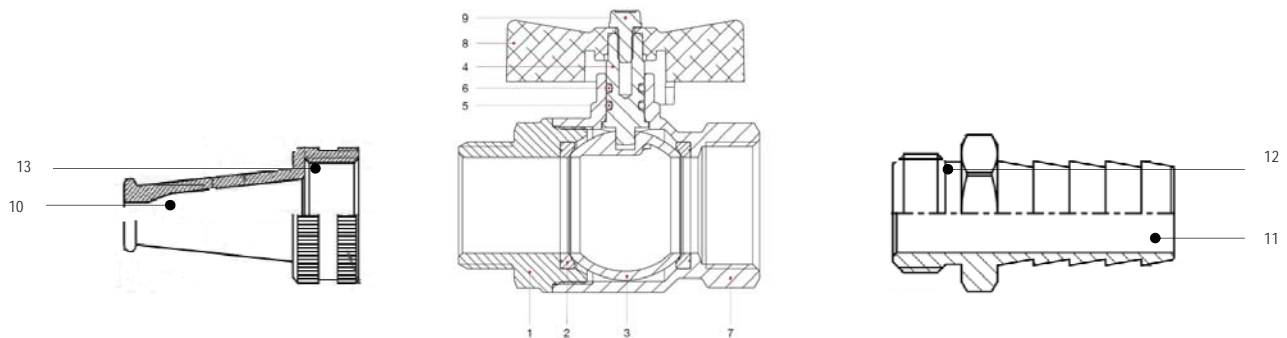
**MISURA**

**1/2" X 20**



135PT	1/2"
DN	15
A	58.5
B	30.5
C	41
D	47
E	15
F	12
G	11.5
Kg/cm <sup>2</sup> bar	50
LBS - psi	725

## SCHEDA DEI MATERIALI



<i>n.</i>	<i>Descrizione / Description</i>	<i>Qt.</i>	<i>Materiale / Material</i>
1	Manicotto / Coupling	1	Ottone nichelato / Nickel-plated Brass <i>CW617N</i>
2	Sede / Seat	2	<i>PTFE</i>
3	Sfera / Ball	1	Ottone cromato / Chromed-Brass <i>CW617N</i>
4	Asta / Rod	1	Ottone / Brass <i>CW614N</i>
5	O-ring	1	<i>NBR</i>
6	O-ring	1	<i>VITON</i>
7	Corpo / Body	1	Ottone nichelato / Nickel-plated Brass <i>CW617N</i>
8	Maniglia a farfalla / "T" lever	1	Alluminio verniciato / Painted aluminium
9	Vite / Screw	1	Acciaio zincato / Galvanized Steel <i>C4C</i>
10	Cappuccio / Nozzle	1	Ottone / Brass <i>CW617N</i>
11	Portagomma	1	Ottone / Brass <i>CW617N</i>
12	O-ring	1	<i>NBR</i>
13	Guarnizione / Gasket	1	<i>NBR</i>