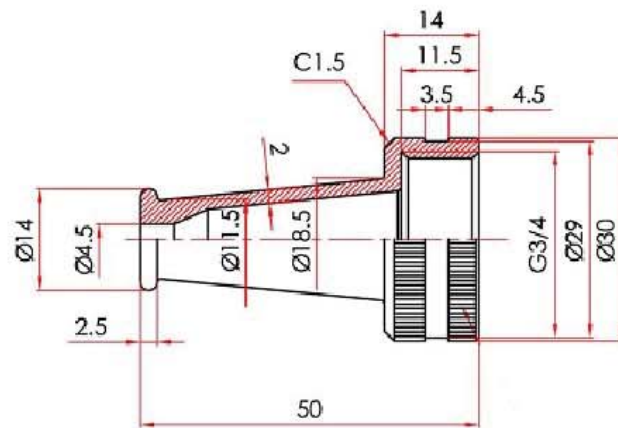


Codice Dianflex: 354-113-0525



ART.102CAP

gr.47