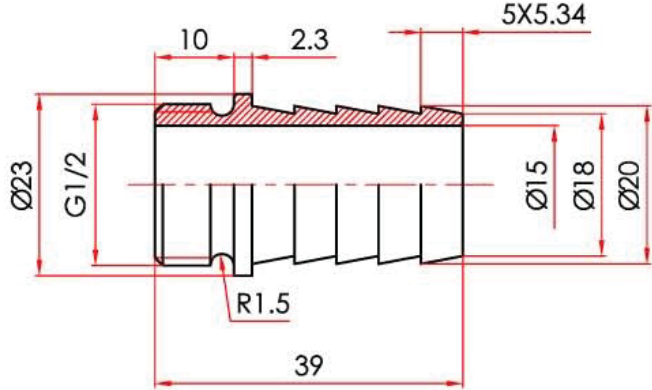
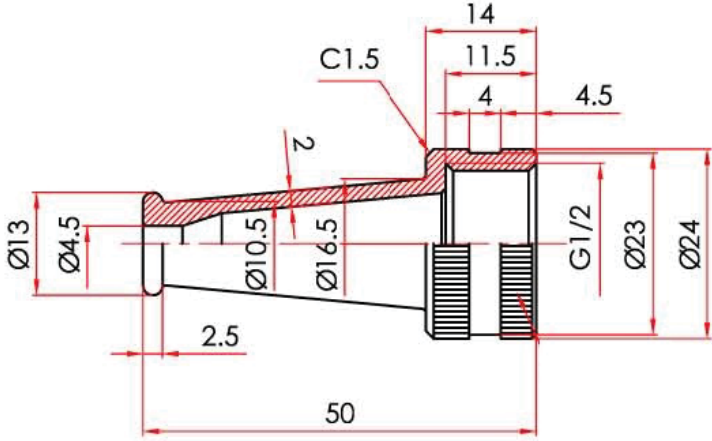


Codice Dianflex: 354-114



| |
|---------|
| |
| ART.102 |
| MM.20 |