

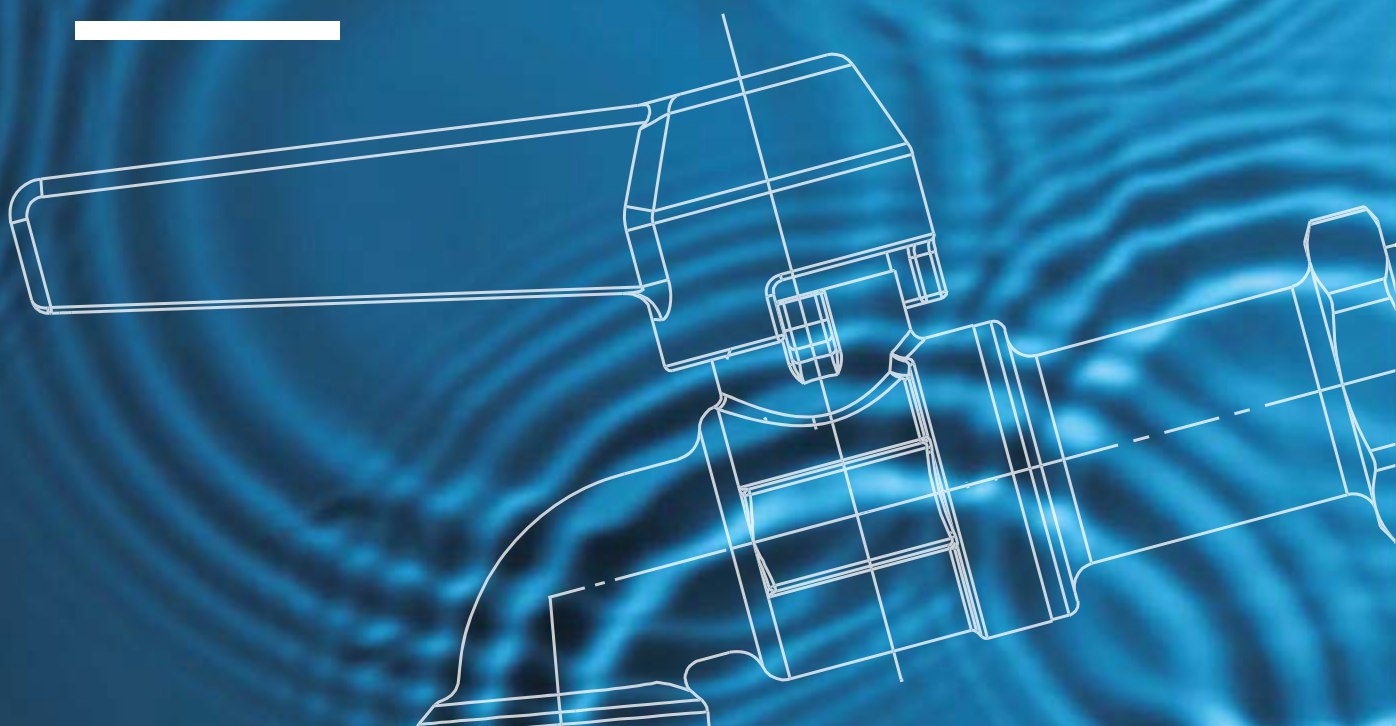
Codice Dianflex: 354-1401X

RUBINETTI ACQUA

WATER BIB-COCKS

Rubinetto a sfera curvo

Angled ball cock



EKO

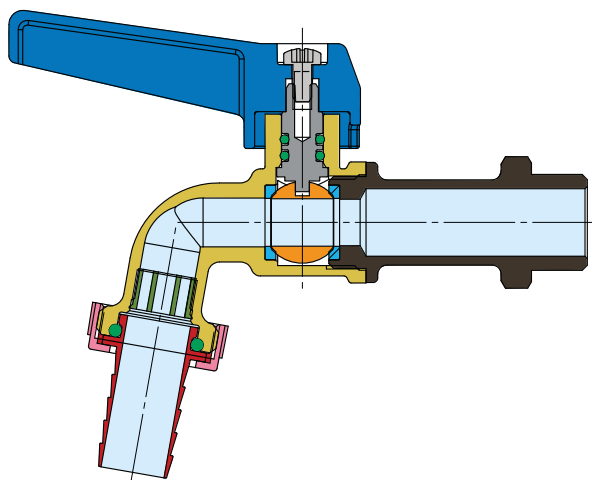
RUBINETTO ANTIGELO
ANTI-FREEZE BIB COCK

RUBINETTO AD ATTACCO RAPIDO
BIB COCK WITH QUICK CONNECTOR

RUBINETTO CON PORTAGOMMA
BIB COCK WITH HOSE CONNECTOR



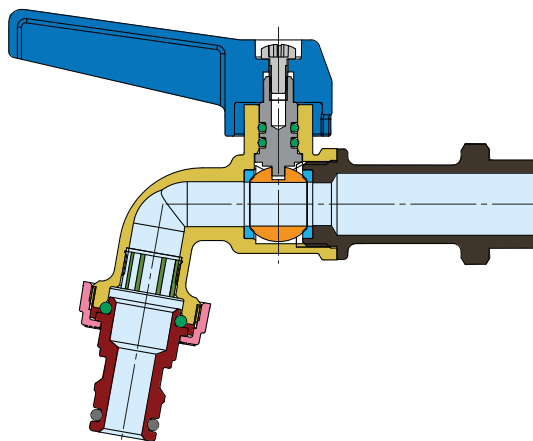
APPROVATA EN 13828 / APPROVED TO EN 13828



SPECIFICA MATERIALI / MATERIAL SPECIFICATION

PARTICOLARI / COMPONENT	MATERIALI / MATERIAL	DESCRIZIONE / DESCRIPTION
1 CORPO BODY	CW 617 N UNI EN 12165 CW 617 N UNI EN 12165	STAMPATO DA BARRA, NICHELATO FORGED, NICKEL-PLATED
2 MANICOTTO END ADAPTER	CW 617 N UNI EN 12165 CW 617 N UNI EN 12165	STAMPATO DA BARRA, NICHELATO FORGED, NICKEL-PLATED
3 SFERA BALL	CW 614 N UNI EN 12164 CW 614 N UNI EN 12164	DA BARRA, NICHEL-CROMATA MACHINED, CHROME-PLATED
4 SEDI LATERALI BALL GASKETS	P.T.F.E. P.T.F.E.	VERGINE PURE
5 PERNO STEM	CW 614 N UNI EN 12164 CW 614 N UNI EN 12164	DA BARRA MACHINED
6 O-RINGS O-RINGS	NBR NBR	ADATTO ALL'USO PER ACQUA SUITABLE FOR USE WITH WATER
7 LEVA HANDLE	AL UNI 5076 AL UNI 5076	VERNICIATA PAINTED
8 VITE SCREW	ACCIAIO 8G 8G STEEL	ZINCATA ZINC-PLATED
9 ROMPIGETTO FLOW STRAINER	PLASTICA PLASTIC	STAMPATO FORGED
10 PORTAGOMMA HOSE CONNECTOR	CW 617 N UNI EN 12165 CW 617 N UNI EN 12165	DA BARRA MACHINED
11 GIRELLO NUT	CW 617 N UNI EN 12165 CW 617 N UNI EN 12165	STAMPATO DA BARRA, NICHELATO FORGED, NICKEL-PLATED
12 O-RINGS O-RINGS	EPDM EPDM	ADATTO ALL'USO PER ACQUA SUITABLE FOR USE WITH WATER
13 INNESTO PLUG	CW 614 N UNI EN 12164 CW 614 N UNI EN 12164	DA BARRA MACHINED

VERSIONE AD ATTACCO RAPIDO QUICK CONNECTION VERSION



FILETTATURE

Estremità filettate UNI ISO 228/1.

END CONNECTIONS

Ends are UNI ISO 228/1 threaded

IMPIEGHI

Acqua fredda e calda, aria compressa, olii, fluidi non corrosivi, benzine. Per impieghi particolari vedere la tabella delle resistenze chimiche.

APPLICATIONS

Hot and cold water, compressed air, oils, non corrosive fluids, fuels. For any special uses see the table of chemical resistance.

PRESSIONE DI ESERCIZIO

Max PN 16. Vedere diagramma pressione/temperatura.

WORKING PRESSURE

Max pn 16. See pressure/temperature diagram.

LIMITI DI TEMPERATURA

Da -5°C a +90°C. - Da -20°C a +90°C. (S.0069)
Vedere diagramma pressione/temperatura.

TEMPERATURE LIMITS

From -5°C to +90°C. - From -20°C to +90°C. (S.0069)
See pressure/temperature diagram.

NOTE

In accordo alla UNI EN 13828 in presenza di acque aggressive per la lega di ottone, in ottemperanza alla UNI EN ISO 6509, è necessario l'utilizzo della lega di ottone antidezincificante. La produzione è disponibile su richiesta.

NOTE

According to UNI EN 13828 in presence of water which could be aggressive for brass alloy, as agree with UNI EN ISO 6509 standard, is necessary the DZR brass alloy. The manufacture is available on request.

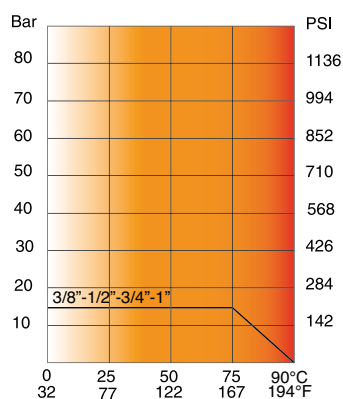


Diagramma pressione/temperatura
(prova eseguita con acqua)
Pressure/temperature diagram
(tested with water)

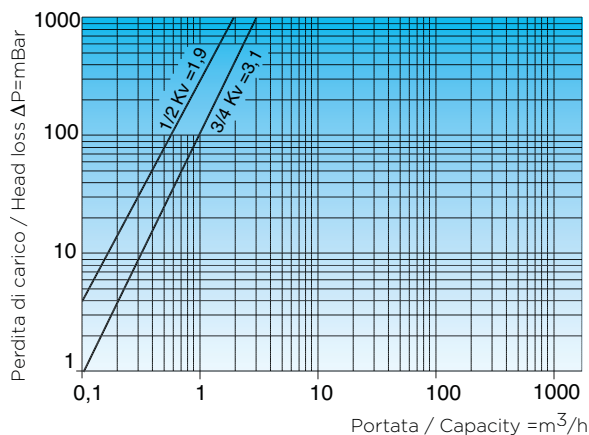


Diagramma perdite di carico
Loss of head diagram

Art. S.0101 EKO•LUX

ERL



SIZE	1/2"								
A mm	63								
B mm	45,5								
∅C pass./bore	10								
D mm	12								
E mm	61,2								
F mm	108								
SW mm	25								

Rubinetto a sfera curvo fil. maschio con portagomma, con leva, cromato lucido, uso interno.

Angled ball bib cock, male threaded with hose connector, with lever, polished chrome-plated, internal use.

