

Codice Dianflex: 354-1405X

RUBINETTI DI EROGAZIONE

191 Rubinetto portagomma a sfera per giardino

Misure disponibili: 1/2"x3/4", 3/4"x1"



MISURA	PRESSIONE	CODICE	IMBALLO
1/2" (DN 15)	15bar/217.5psi	1910012	12/60
3/4" (DN 20)	15bar/217.5psi	1910034	10/50

CERTIFICAZIONI



CAPITOLATO

Corpo in ottone.

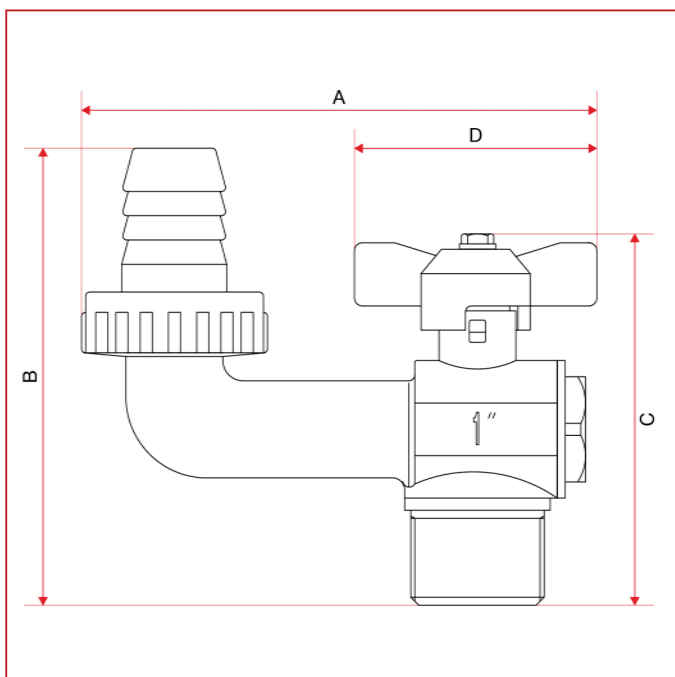
Raccordo in ottone.

Maniglia a T in alluminio.

Temperatura minima e massima d'esercizio: 0°C, 80°C.

Attacco filettato ISO 228 (equivalente a DIN EN ISO 228 e BS EN ISO 228).

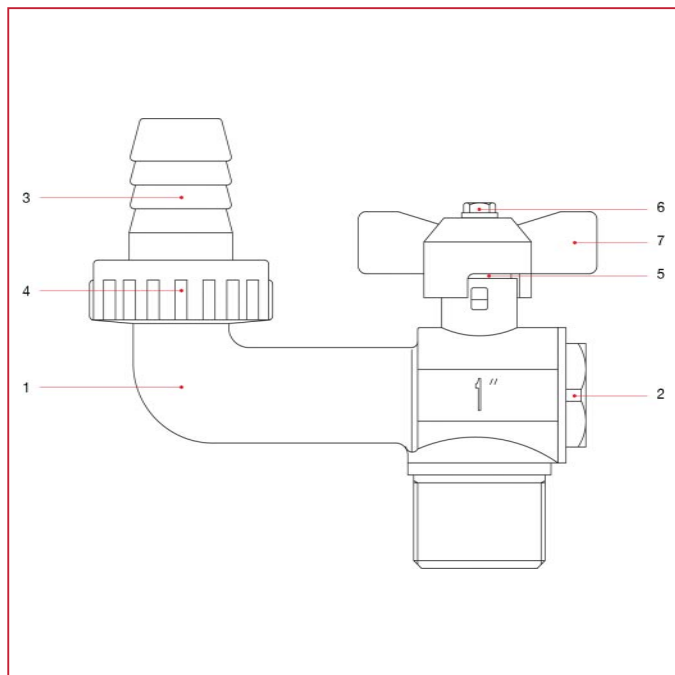
INGOMBRI



RUBINETTI DI EROGAZIONE

	1/2"	3/4"
A	101	111
B	81	92
C	74	79
D	61	61
Kg/cm2 bar	15	15
LBS - psi	217,5	217,5

MATERIALI



POS.	DESCRIZIONE	N.	MATERIALE
1	Corpo	1	Ottone CW617N
2	Tappo	1	Ottone CW617N
3	Portagomma	1	Ottone CW614N
4	Girello	1	Ottone CW614N
5	Premistoppa	1	Ottone CW614N
6	Vite	1	Acciaio zincato C4C
7	Maniglia a T	1	Alluminio verniciato