

# Codice Dianflex: 354-140R

## RUBINETTI DI EROGAZIONE

### 132 Rubinetto portagomma a sfera

Misure disponibili: 1/2"x3/4", 3/4"x1", 1"x1"1/4



MISURA	PRESSIONE	CODICE	IMBALLO
1/2" (DN 15)	15bar/217.5psi	1320012/N	10/60
3/4" (DN 20)	15bar/217.5psi	1320034/N	6/48
1" (DN 25)	12bar/174psi	1320100/N	4/24

### CERTIFICAZIONI



### CAPITOLATO

Corpo in ottone nichelato.

Raccordo in metallo.

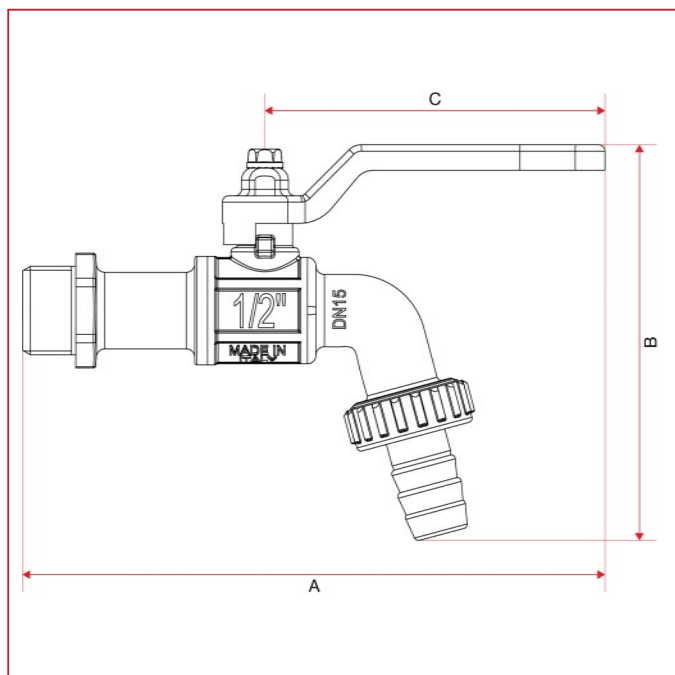
Maniglia a leva in acciaio.

Temperature minima e massima d'esercizio: -20°C, 80°C.

Attacchi filettati ISO 228 (equivalente a DIN EN ISO 228 e BS EN ISO 228).

Indicare "N" solo per l'acquisto del rubinetto con maniglia nera.

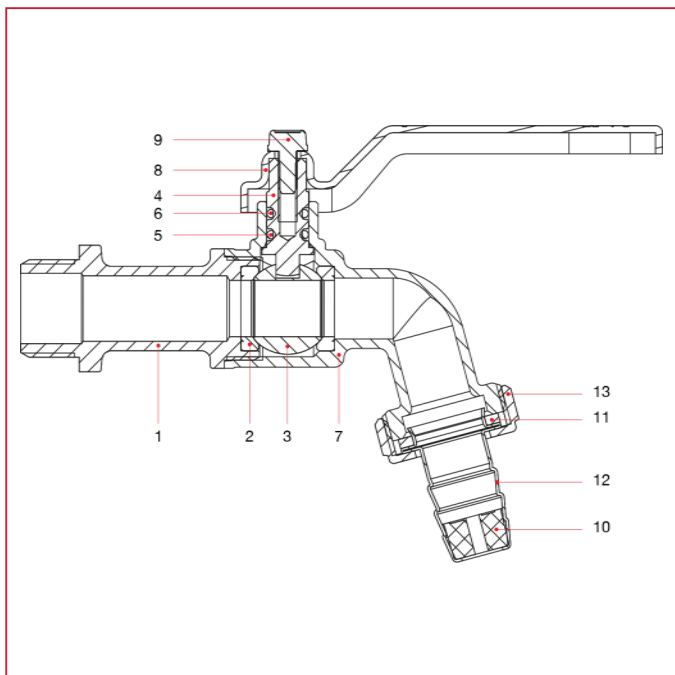
### INGOMBRI



# RUBINETTI DI EROGAZIONE

DN	1/2"	3/4"	1"
A	137	148,5	158
B	93	108,5	126
C	80	88,5	88,5
Kg/cm2 bar	15	15	12
LBS - psi	217,5	217,5	174

## MATERIALI misura 3/8", 1/2" e 3/4"

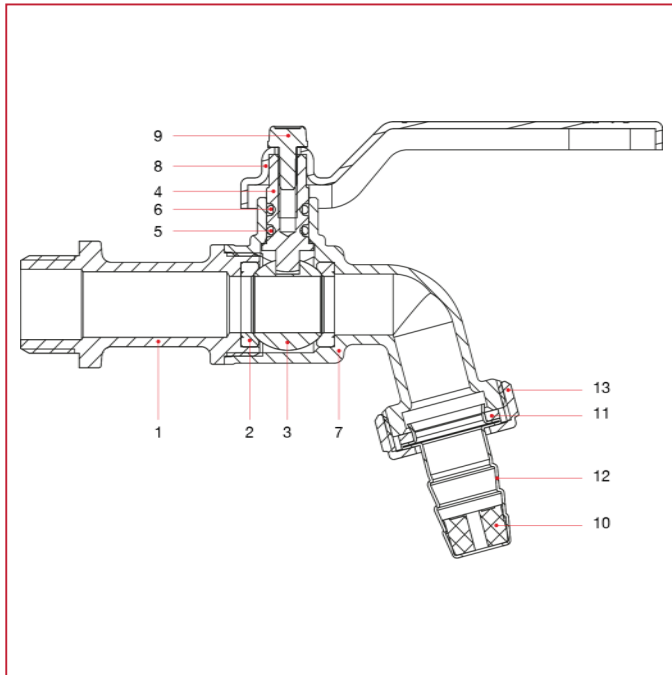


POS.	DESCRIZIONE	N.	MATERIALE
1	Manicotto	1	Ottone nichelato CW617N
2	Sede	2	P.T.F.E.
3	Sfera	1	Ottone cromato CW614N
4	Asta	1	Ottone CW614N
5	O-ring	1	NBR
6	O-ring	1	Viton®
7	Corpo	1	Ottone nichelato CW617N
8	Maniglia a leva	1	Acciaio verniciato P04
9	Vite	1	Acciaio zincato C4C
10	Rompigetto	1	Polimero
11	Guarnizione	1	Elastomero
12	Portagomma	1	Acciaio inox AISI 304
13	Girello	1	Ottone nichelato CW617N



# RUBINETTI DI EROGAZIONE

## MATERIALI misura 1"



POS.	DESCRIZIONE	N.	MATERIALE
1	Manicotto	1	Ottone nichelato CW617N
2	Sede	2	P.T.F.E.
3	Sfera	1	Ottone cromato CW614N
4	Asta	1	Ottone CW614N
5	O-ring	1	NBR
6	O-ring	1	Viton®
7	Corpo	1	Ottone nichelato CW617N
8	Maniglia a leva	1	Acciaio verniciato P04
9	Vite	1	Acciaio zincato C4C
10	Rompigetto	1	Polimero
11	Guarnizione	1	Elastomero
12	Portagomma	1	Ottone nichelato CW508L
13	Girello	1	Ottone nichelato CW617N