

Codice Dianflex: 354-1412

MANIGLIE PER VALVOLE A SFERA

086 Maniglia a leva per valvole e rubinetti a sfera



MISURA	CODICE	IMBALLO
1	0860001/N/B	20/400
3	0860003/N/B	20/300
4	0860004/N/B	10/100

CERTIFICAZIONI



CAPITOLATO

Indicare "N" solo per l'acquisto della maniglia nera.

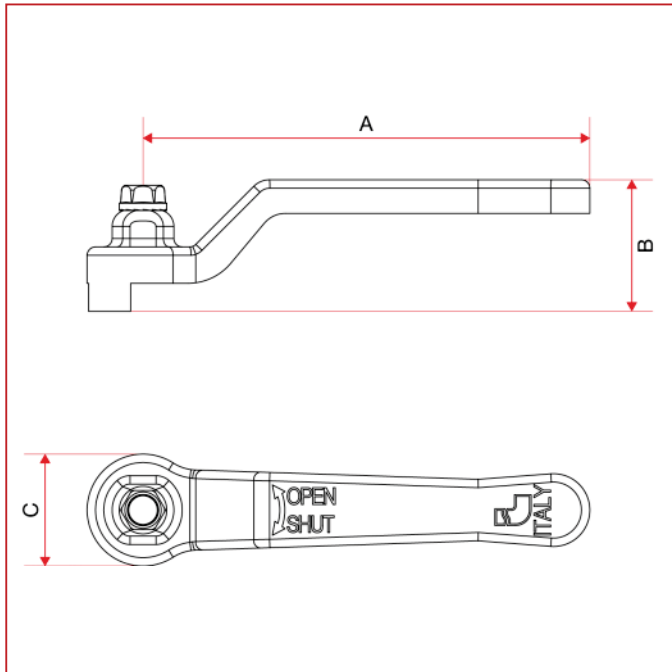
Indicare "B" solo per l'acquisto della maniglia blu.

Misura della maniglia corrispondente ad ogni valvola.

Art.	1/4"	3/8"	1/2"	3/4"	1"	1"1/4	1"1/2	2"	2"1/2	3"	4"
111/112	1	1	1	2	3	3	4	4	6	7	7
090/091	1	1	1	3	3	4	4	5	6	7	7
290P/291P	1	1	1	3	3	4	4	5	-	-	-
116/117	1	1	1	3	3	4	4	5	6	7	7
080/081	-	-	2	3	3	4	5	5	7	7	7
131/132	-	1	1	2	2	-	-	-	-	-	-
166	-	-	1	1	-	-	-	-	-	-	-
174	-	-	1	1	-	-	-	-	-	-	-
178	-	-	1	1	-	-	-	-	-	-	-
076/077	1	1	2	3	3	4	5	5	7	7	7
115	-	-	1	3	3	4	4	5	-	-	-
098	-	-	1	3	3	4	4	5	-	-	-
298	-	-	1	3	3	-	-	-	-	-	-
376/377	1	1	2	3	3	4	5	5	-	-	-

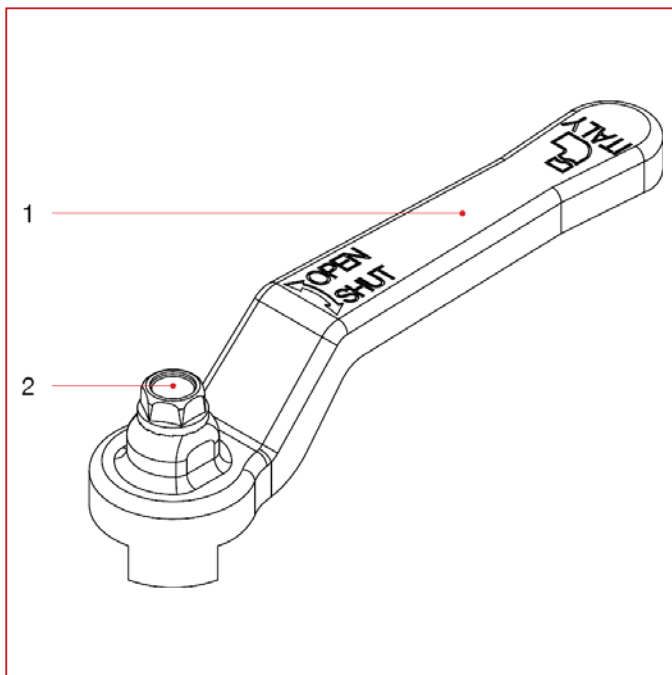
MANIGLIE PER VALVOLE A SFERA

INGOMBRI



	1	3	4
A	80	113	138
B	23,5	32	41
C	20	25	31

MATERIALI



POS.	DESCRIZIONE	N.	MATERIALE
1	Maniglia a leva	1	Acciaio verniciato P04
2	Vite	1	Acciaio zincato C4C