

Codice Dianflex: 354-1413

MANIGLIE PER VALVOLE A SFERA

087 Maniglia a T per valvole e rubinetti a sfera



MISURA	CODICE	IMBALLO
1	0870001/N/V/B	20/500
3	0870003/N/V/B	20/500
4	0870004/N/B	10/250

CERTIFICAZIONI



CAPITOLATO

Indicare "N" solo per l'acquisto della maniglia nera.

Indicare "B" solo per l'acquisto della maniglia blu.

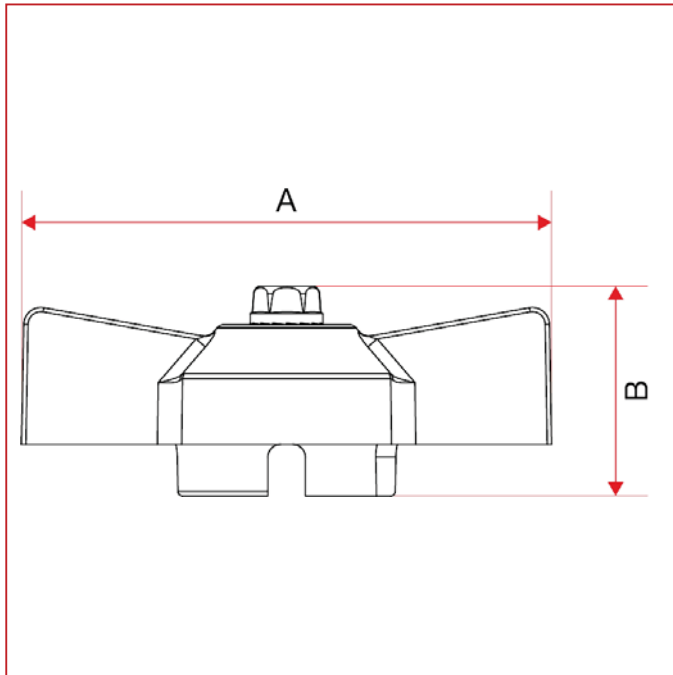
Indicare "V" solo per l'acquisto della maniglia verde.

Misura della maniglia corrispondente ad ogni valvola.

Art.	1/4"	3/8"	1/2"	3/4"	1"	1"1/4	1"1/2
113/114	1	1	1	2	2	-	-
092/093	1	1	1	3	3	4	-
292P/293P	1	1	1	3	3	4	-
118/119	1	1	1	2	3	-	-
082/083	-	-	2	3	3	-	-
131	-	-	1	-	-	-	-
134	-	1	1	2	3	-	-
168	-	-	1	1	-	-	-
176	-	-	1	1	-	-	-
180	-	-	1	1	-	-	-
078/079	1	1	2	3	3	-	-
378/379	1	1	2	3	3	-	-
098	-	-	1	3	3	4	-
298	-	-	1	3	3	-	-
115	-	-	1	2	3	4	4

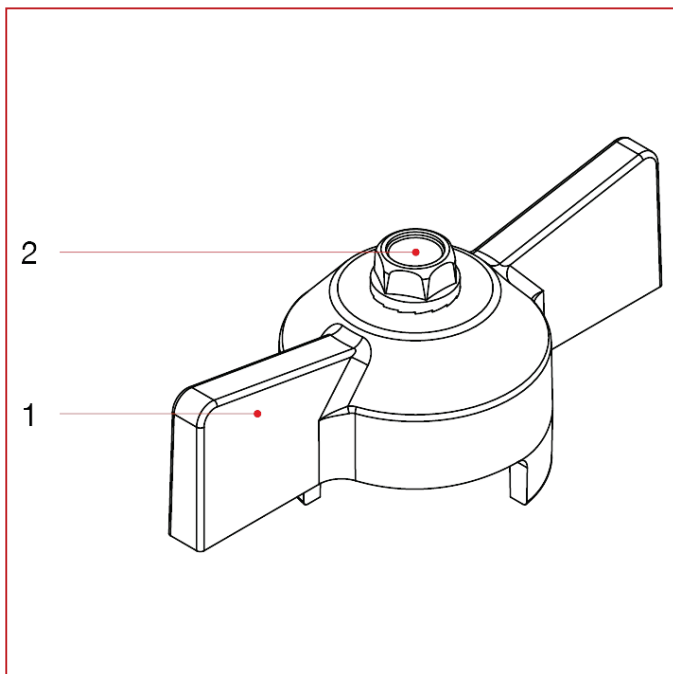
MANIGLIE PER VALVOLE A SFERA

INGOMBRI



	1	3	4
A	47	62	70
B	23,5	24,5	30

MATERIALI



POS.	DESCRIZIONE	N.	MATERIALE
1	Maniglia a T	1	Alluminio verniciato
2	Vite	1	Acciaio zincato C4C