

RUBINETTI DI EROGAZIONE

280 Raccordo portagomma in metallo



MISURA	CODICE	IMBALLO
3/4" (DN 20)	2800034	90/720
1" (DN 25)	2800100	50/400
1"1/4 (DN 32)	2800114	20/160

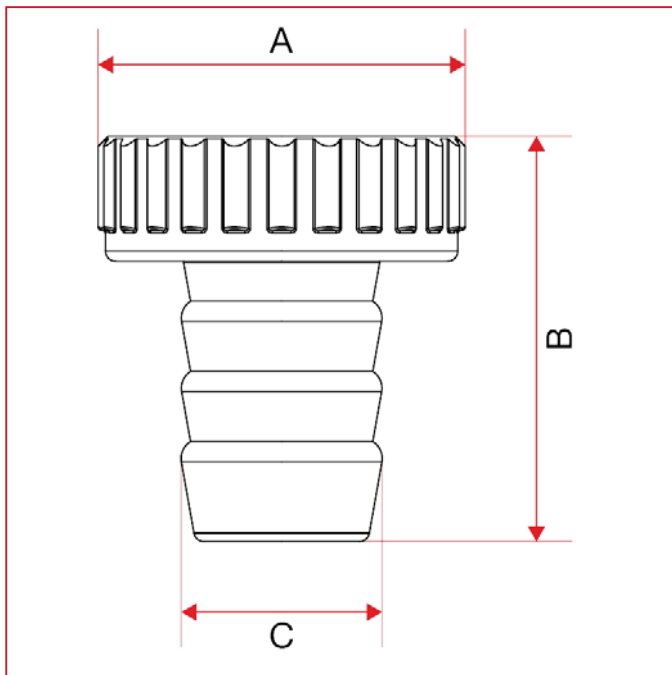
CAPITOLATO

Raccordo portagomma in metallo.

Temperature minima e massima d'esercizio: -20°C, 80°C.

Attacco filettato ISO 228 (equivalente a DIN EN ISO 228 e BS EN ISO 228).

INGOMBRI

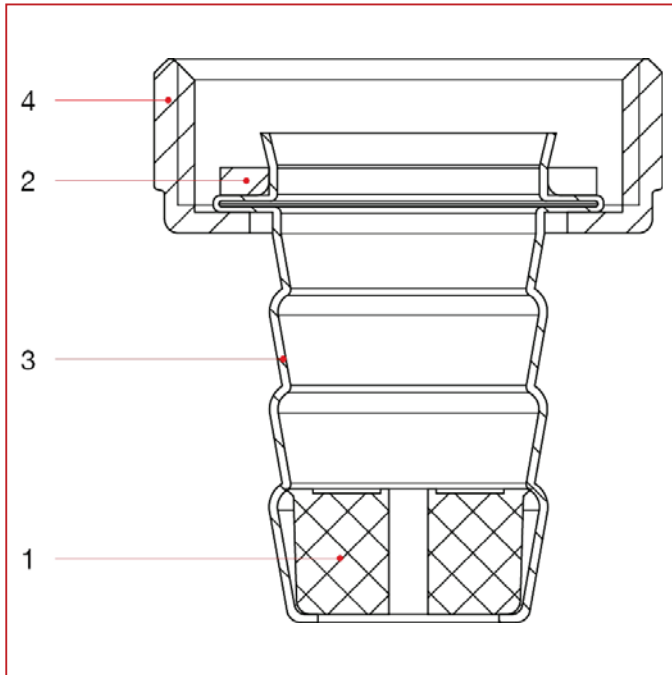


	3/4"	1"	1"1/4
DN	20	25	32
A	30	36,5	46
B	33,5	40,5	49,7
C	14,5	20	26



RUBINETTI DI EROGAZIONE

MATERIALI misura 3/4" e 1"

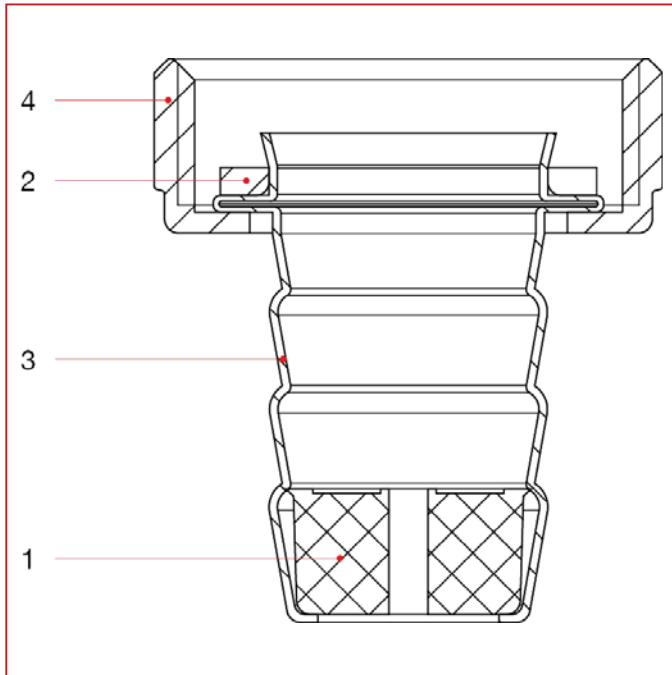


POS.	DESCRIZIONE	N.	MATERIALE
1	Rompigetto	1	Polimero
2	Guarnizione	1	Elastomero
3	Portagomma	1	Acciaio inox AISI 304
4	Girello	1	Ottone nichelato CW617N



RUBINETTI DI EROGAZIONE

MATERIALI misura 1"1/4



POS.	DESCRIZIONE	N.	MATERIALE
1	Rompigetto	1	Polimero
2	Guarnizione	1	Elastomero
3	Portagomma	1	Ottone nichelato CW508L
4	Girello	1	Ottone nichelato CW617N