

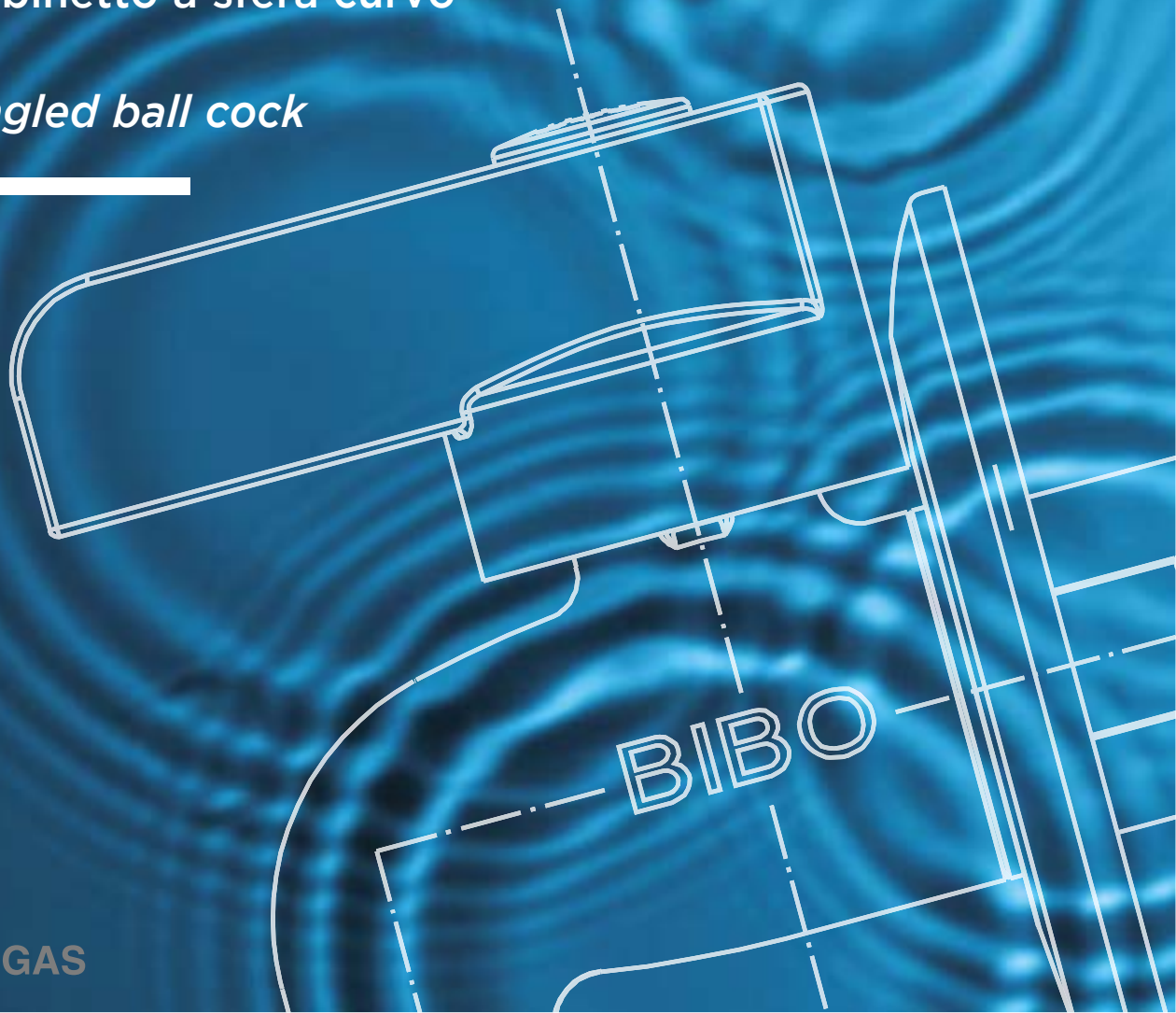
Codice Dianflex: 354-145

RUBINETTO ACQUA

WATER BIB-COCKS

Rubinetto a sfera curvo

Angled ball cock



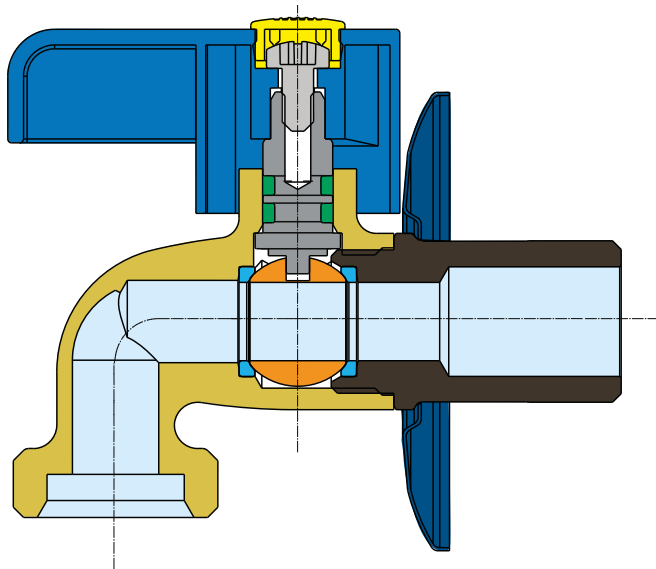
BIBO

RUBINETTO PER ATTACCO LAVATRICE
BIB-COCK WITH WASHING MACHINE CONNECTION

RUBINETTO SOTTOLAVABO
UNDERSINK BIB-COCK



APPROVATA EN 13828 / APPROVED TO EN 13828



SPECIFICA MATERIALI / MATERIAL SPECIFICATION

PARTICOLARI / COMPONENT	MATERIALI / MATERIAL	DESCRIZIONE / DESCRIPTION
1 CORPO BODY	CW 617 N UNI EN 12165 CW 617 N UNI EN 12165	STAMPATO DA BARRA, NICHELATO FORGED, NICKEL-PLATED
2 MANICOTTO END ADAPTER	CW 617 N UNI EN 12165 CW 617 N UNI EN 12165	STAMPATO DA BARRA, NICHELATO FORGED, NICKEL-PLATED
3 SFERA BALL	CW 614 N UNI EN 12164 CW 614 N UNI EN 12164	DA BARRA, NICHEL-CROMATA MACHINED, CHROME-PLATED
4 SEDI LATERALI BALL GASKETS	P.T.F.E. P.T.F.E.	VERGINE PURE
5 PERNO STEM	CW 614 N UNI EN 12164 CW 614 N UNI EN 12164	DA BARRA MACHINED
6 O-RINGS O-RINGS	ELASTOMERO ELASTOMER	ADATTO ALL'USO PER ACQUA SUITABLE FOR USE WITH WATER
7 LEVA HANDLE	PLASTICA PLASTIC	PLASTIFICATA CROMATA PLASTIC CHROME-PLATED
8 VITE SCREW	ACCIAIO 8G 8G STEEL	ZINCATA ZINC-PLATED
9 ROSONE LOCK SHIELD	ACCIAIO INOX STAINLESS STEEL	CROMATO CHROME-PLATED
10 TAPPO PLUG	PLASTICA PLASTIC	STAMPATO MOLDED

CARATTERISTICHE

Progetto accurato, di solida costruzione per una lunga durata. Tenuta perfetta alle varie condizioni di esercizio.

FILETTATURE

Estremità filettate ISO 228/1

IMPIEGHI

Acqua fredda e calda, aria compressa, olii, fluidi non corrosivi, benzine. Per impieghi particolari vedere la tabella delle resistenze chimiche.

PRESSIONE DI ESERCIZIO

Max PN16.

Vedere diagramma pressione/temperatura.

LIMITI DI TEMPERATURA

Da -20°C a +90°C.

Vedere diagramma pressione/temperatura.

NOTE

In accordo alla UNI EN 13828 in presenza di acque aggressive per la lega di ottone, in ottemperanza alla UNI EN ISO 6509, è necessario l'utilizzo della lega di ottone antidezincificante. La produzione è disponibile su richiesta.

FEATURES

Accurate design, solid structure for a long-lasting product. Perfectly tight under all working conditions.

END CONNECTIONS

Ends are ISO 228/1 threaded.

USES

Hot and cold water, compressed air, oils, non corrosive fluids, fuels.

For any special uses see the table of chemical resistance.

WORKING PRESSURE

PN 16 max.

See pressure/temperature diagram.

TEMPERATURE LIMITS

From -20°C to + 90°C.

See pressure/temperature diagram.

NOTE

According to UNI EN 13828 in presence of water which could be aggressive for brass alloy, as agree with UNI EN ISO 6509 standard, is necessary the DZR brass alloy. The manufacture is available on request.

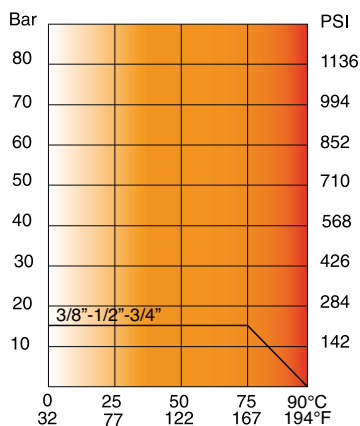


Diagramma pressione/temperatura

(prova eseguita con acqua)

Pressure/temperature diagram

(tested carried with water)

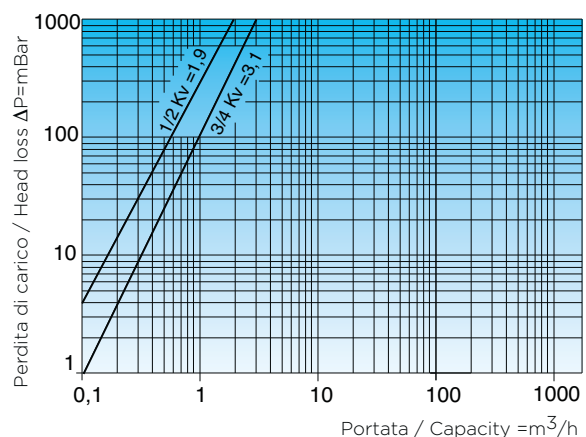


Diagramma perdite di carico

Loss of head diagram

Art. S.0034C BIBO•LUX

ERC

SIZE	1/2"														
øA pass./bore	10														
B mm	65														
C mm	80														
D mm	50														
E mm	14,6														



Rubinetto a sfera curvo per botti, con bocchello, con levetta, cromato lucido, per uso interno.

Angled ball bib cock for wooden casks, and nozzle, with lever, polished chrome-plated, internal use.

