



RUBINETTI DI EROGAZIONE

282 Raccordo portagomma in nylon



MISURA	CODICE	IMBALLO
3/4" (DN 20)	2820034	100/500
1" (DN 25)	2820100	50/250

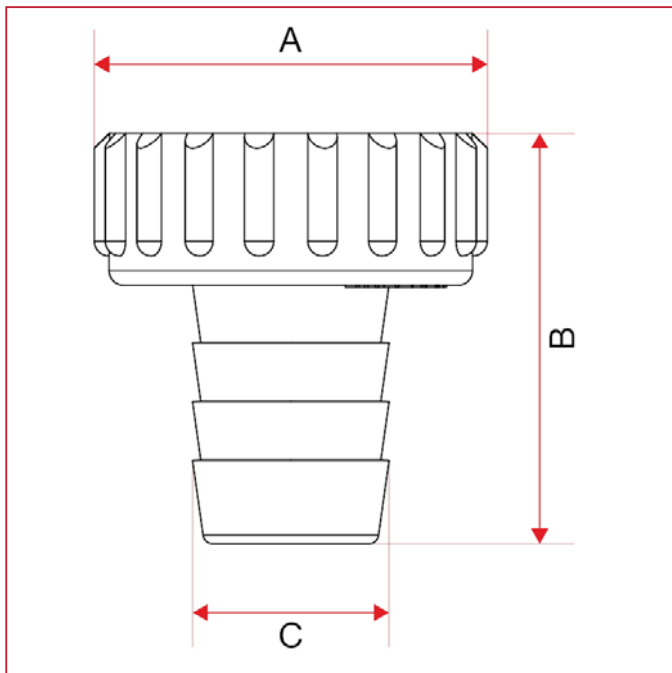
CAPITOLATO

Raccordo portagomma in nylon.

Temperature minima e massima d'esercizio: -20°C, 80°C.

Attacco filettato ISO 228 (equivalente a DIN EN ISO 228 e BS EN ISO 228).

INGOMBRI

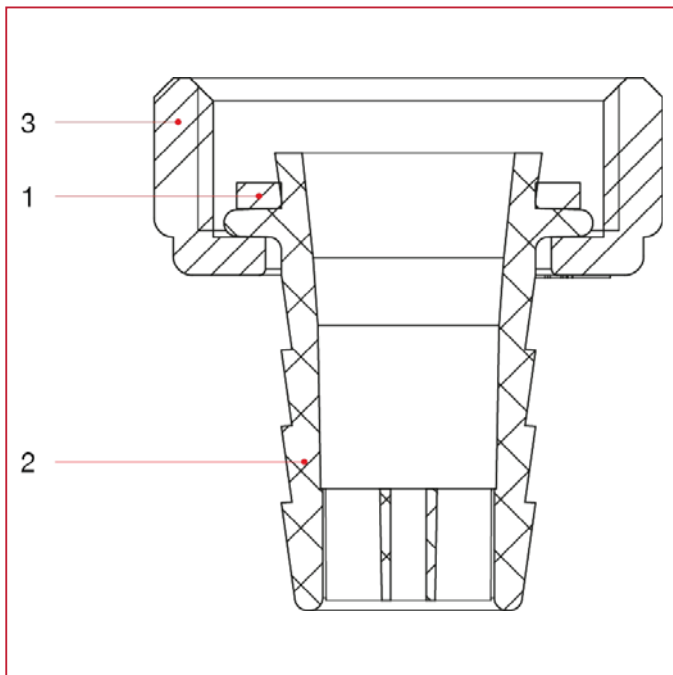


	3/4"	1"
DN	20	25
A	33	40
B	33,5	42
C	14,8	20



RUBINETTI DI EROGAZIONE

MATERIALI



POS.	DESCRIZIONE	N.	MATERIALE
1	Guarnizione	1	NBR
2	Portagomma	1	Polimero
3	Girello	1	Nylon