



# Codice Dianflex: 354-152

## RUBINETTI DI EROGAZIONE

### 166ERN Rubinetto portagomma a sfera gar

Misure disponibili: 1/2"x3/4", 3/4"x1"



MISURA	PRESSIONE	CODICE	IMBALLO
1/2" (DN 15)	15bar/217.5psi	1660012ERN	10/80
3/4" (DN 20)	15bar/217.5psi	1660034ERN	10/50

#### CAPITOLATO

Corpo in ottone nichelato.

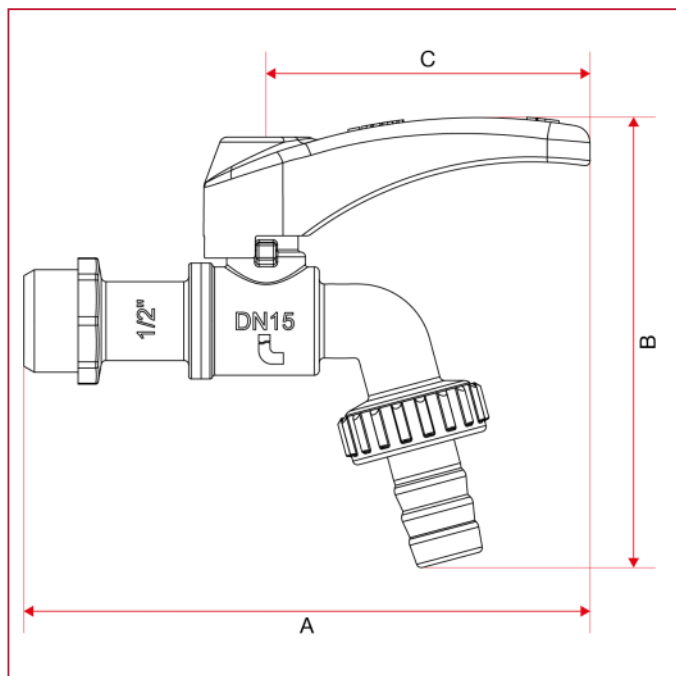
Raccordo in metallo.

Maniglia a leva in alluminio.

Temperature minima e massima d'esercizio: -20°C, 80°C.

Attacchi filettati ISO 228 (equivalente a DIN EN ISO 228 e BS EN ISO 228).

#### INGOMBRI

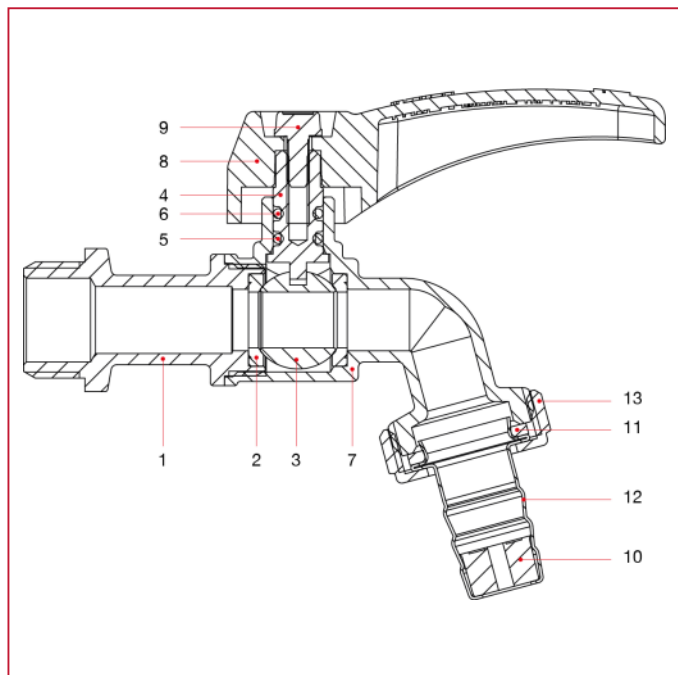


	1/2"	3/4"
DN	15	20
A	115	117,3
B	91,3	100,8
C	65,8	65,8
Kg/cm2 bar	15	15
LBS - psi	217,5	217,5



# RUBINETTI DI EROGAZIONE

## MATERIALI



POS.	DESCRIZIONE	N.	MATERIALE
1	Manicotto	1	Ottone nichelato CW617N
2	Sede	2	P.T.F.E.
3	Sfera	1	Ottone cromato CW614N
4	Asta	1	Ottone CW614N
5	O-ring	1	NBR
6	O-ring	1	Viton®
7	Corpo	1	Ottone nichelato CW617N
8	Maniglia a leva	1	Alluminio verniciato
9	Vite	1	Acciaio zincato C4C
10	Rompigetto	1	Polimero
11	Guarnizione	1	Elastomero
12	Portagomma	1	Acciaio inox AISI 304
13	Girello	1	Ottone nichelato CW617N