

# Codice Dianflex: 354-160R

## RUBINETTI AD INCASSO E SOTTOLAVABO

### 138 Valvola a sfera ad incasso con maniglia



MISURA	PRESSIONE	CODICE	IMBALLO
1/2" (DN 15)	30bar/435psi	1380012	8/48

#### CERTIFICAZIONI



#### CAPITOLATO

Passaggio totale.

Attacchi filettati femmina/femmina.

Corpo in ottone.

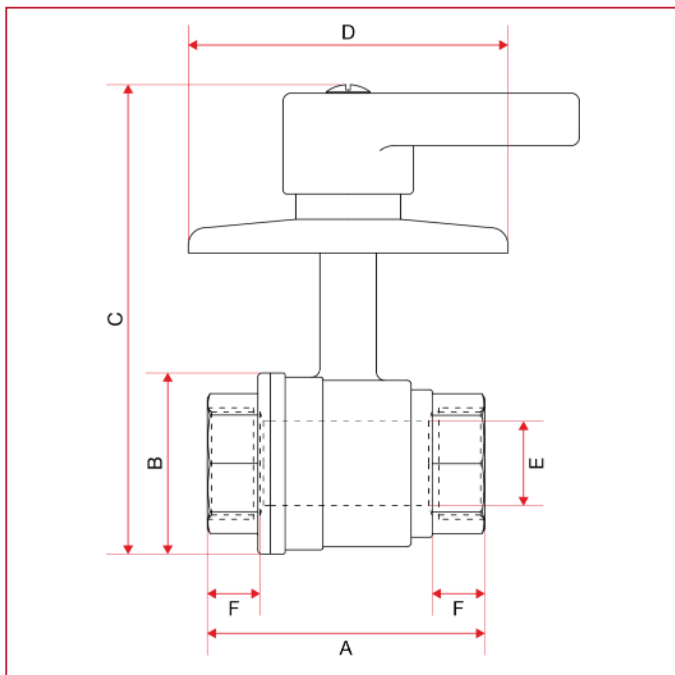
Rosone in acciaio inox.

Maniglia in ottone cromato.

Temperature minima e massima d'esercizio: 0°C, 110°C in assenza di vapore.

Attacchi filettati ISO 228 (equivalente a DIN EN ISO 228 e BS EN ISO 228).

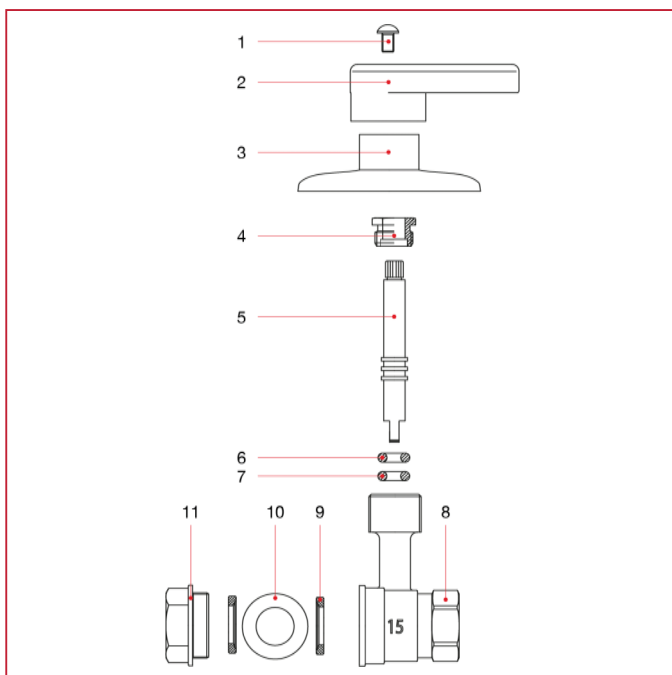
#### INGOMBRI



# RUBINETTI AD INCASSO E SOTTOLAVABO

	1/2"
DN	15
A	58
B	34
C	100
D	100
E	15
F	14
Kg/cm2 bar	30
LBS - psi	435

## MATERIALI



POS.	DESCRIZIONE	N.	MATERIALE
1	Vite	1	Acciaio zincato Fe CB4
2	Maniglia	1	Ottone cromato CW617N
3	Rosone	1	Acciaio inox AISI 430BA
4	Premi stoppa	1	Ottone CW614N
5	Asta	1	Ottone CW614N
6	O-ring	1	NBR
7	O-ring	1	NBR
8	Corpo	1	Ottone CW617N
9	Sede	2	P.T.F.E.
10	Sfera	1	Ottone cromato CW617N
11	Manicotto	1	Ottone CW617N