

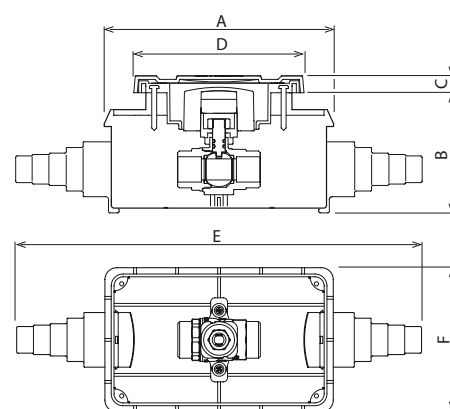
# DIANHYDRO®

## VALVOLA SFERA AD INCASSO WATER-BOX

**Novità!**



Valvola a sfera da incasso per Acqua con attacchi MM da 3/4" senza raccordi con manopole a scomparsa (Blu e Rossa) e portina cromata personalizzata Dianhydro.



Misura	Attacco	A mm	B mm	C mm	D mm	E mm	F mm
354-1613-05	1/2" 3/4"	163	min. 82 max. 88	12	121	289	103

### CARATTERISTICHE GENERALI VALVOLA A SFERA

Passaggio: Ø 15 mm

Gamma: Valvola da 1/2" con attacchi da 3/4"

Manovra: Rotazione di 90°

Istruzioni incluse nella confezione.

### CONDIZIONI DI ESERCIZIO

Direzione del flusso: Nei due sensi

Pressione nominale PN 50

Limiti di temperatura: da -20 °C a +120 °C

Le valvole devono essere utilizzate in posizione completamente aperta o chiusa.

dianflex.com

**MADE IN ITALY**

