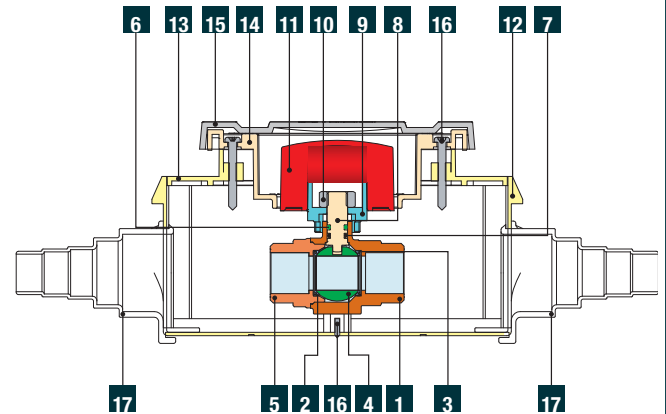


WATER-BOX 2.0

VALVOLA A SFERA DA INCASSO PER ACQUA



Denominazione	Pz.	Materiale
1 Corpo	1	UNI EN 12165 CW617N - DW UNI EN 12164 CW617N - DW
2 Guarnizione laterale	2	P.T.F.E.
3 O-Ring	2	EPDM Perossidico 70 Sh A (ASTM D2240)
4 Sfera	1	UNI EN 12165 CW617N - DW UNI EN 12164 CW617N - DW
5 Manicotto	1	UNI EN 12165 CW617N - DW UNI EN 12164 CW617N - DW
6 O-Ring tenuta superiore asta	1	VITON 70 Sh A (ASTM D2240)
7 O-Ring tenuta inferiore asta	1	EPDM Perossidico 70 Sh A (ASTM D2240)
8 Asta	1	UNI EN 12164 CW617N - DW
9 Cappuccio	1	UNI EN 12165 CW617N - DW UNI EN 12164 CW617N - DW
10 Dado	1	Zinc-plated Steel
11 Manopola	1	PS AU yellow
12 Scatola	1	PS AU yellow
13 Coperchio	1	PS AU yellow
14 Supporto portina	1	PS AU yellow
15 Portina	1	PS AU yellow
16 Vite	1	Zinc-plated steel
17 Prolunga	2	Polyethylene

IT CARATTERISTICHE GENERALI VALVOLA A SFERAPassaggio: \varnothing 15 mm

Gamma: Valvola da 1/2" con attacchi da 3/4"

Manovra: Rotazione di 90°

Istruzioni incluse nella confezione.

CONDIZIONI DI ESERCIZIO

Direzione flusso: Nei due sensi

Temperatura minima e massima di esercizio: -20 °C/+90 °C **

Pressione massima (T=90 °C): 10 bar

Pressione nominale (T=20 °C): 10 bar

** In assenza di vapore; per temperature inferiori a 0 °C impiegare miscele di acqua e glicole.

Le valvole devono essere utilizzate in posizione completamente aperta o chiusa.

Le presenti valvole devono essere impiegate alle pressioni indicate a catalogo e sono adatte per impianti sanitari di distribuzione di acqua calda e fredda (Rif. Direttiva 2014/68/EU Art. 13).

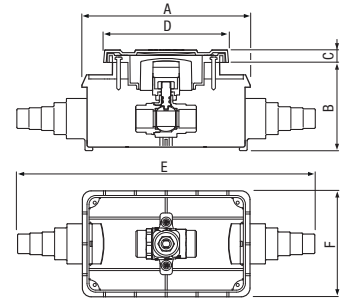
Per utilizzi particolari (nel rispetto delle pressioni stabilite per queste valvole e la compatibilità dei diversi fluidi con i materiali costituenti la valvola) vedere tabella compatibilità chimiche negli allegati tecnici del catalogo vigente.

L'ottone CW617N-DW, il Teflon (P.T.F.E.), e gli O-Ring in EPDM Perossidico a contatto con il fluido, sono conformi al D.M. 174 (del 06/04/2004).

GP 2240
WATER-BOX 2.0



Valvola a sfera da incasso per Acqua con attacchi MM da 3/4" senza raccordi con manopole a scomparsa (Blu e Rossa) e portina cromata.



CODICE	Misura	Attacco	A mm	B mm	C mm	D mm	E mm	F mm	Conf. pz/sc	Master pz/sc
8229R004	WATER-BOX 2.0 1/2"	3/4"	163	min. 82 max. 88	12	121	289	103	1	8