

# Codice Dianflex: 354-161R

## RUBINETTI AD INCASSO E SOTTOLAVABO

### 136 Valvola a sfera ad incasso con cappuccio



MISURA	PRESSIONE	CODICE	IMBALLO
1/2" (DN 15)	30bar/435psi	1360012	8/48

#### CERTIFICAZIONI



#### CAPITOLATO

Passaggio totale.

Attacchi filettati femmina/femmina.

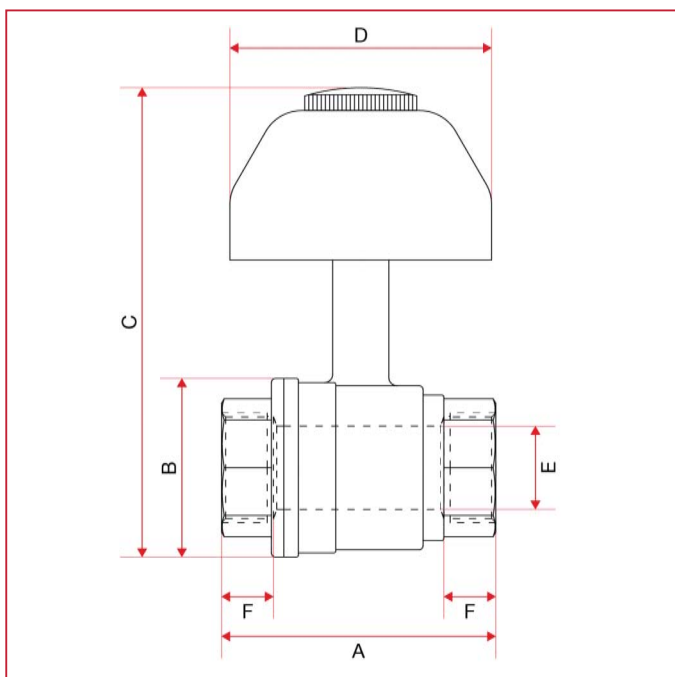
Corpo in ottone.

Rosone e cappuccio in ottone cromato.

Temperature minima e massima d'esercizio: 0°C, 110°C in assenza di vapore.

Attacchi filettati ISO 228 (equivalente a DIN EN ISO 228 e BS EN ISO 228).

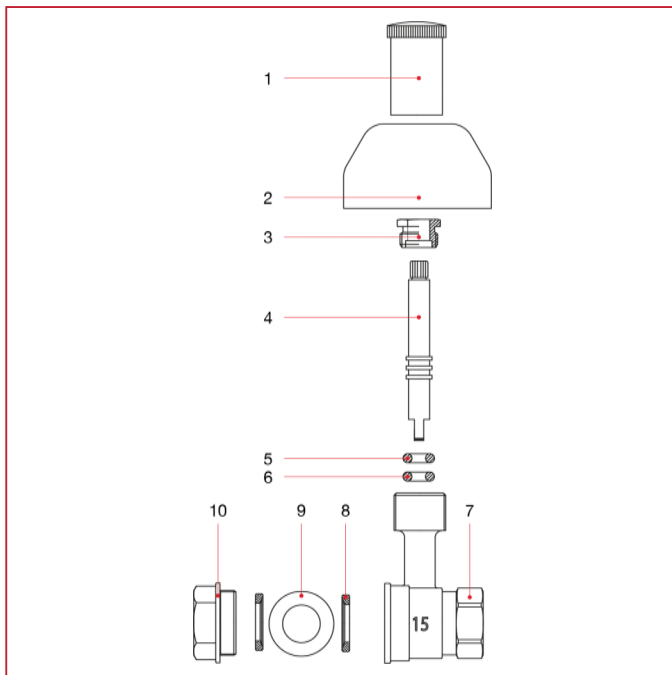
#### INGOMBRI



# RUBINETTI AD INCASSO E SOTTOLAVABO

	1/2"
DN	15
A	56
B	34
C	109
D	63
E	15
F	12
Kg/cm <sup>2</sup> bar	30
LBS - psi	435

## MATERIALI



POS.	DESCRIZIONE	N.	MATERIALE
1	Cappuccio	1	Ottone cromato
2	Rosone	1	Ottone cromato
3	Premistoppa	1	Ottone CW614N
4	Asta	1	Ottone CW614N
5	O-ring	1	NBR
6	O-ring	1	NBR
7	Corpo	1	Ottone CW617N
8	Sede	2	P.T.F.E.
9	Sfera	1	Ottone cromato CW617N
10	Manicotto	1	Ottone CW617N