

GALAXY[®] KEY

Codice Dianflex: 354-1624



Vedi diagramma pressione temperatura
PN 50

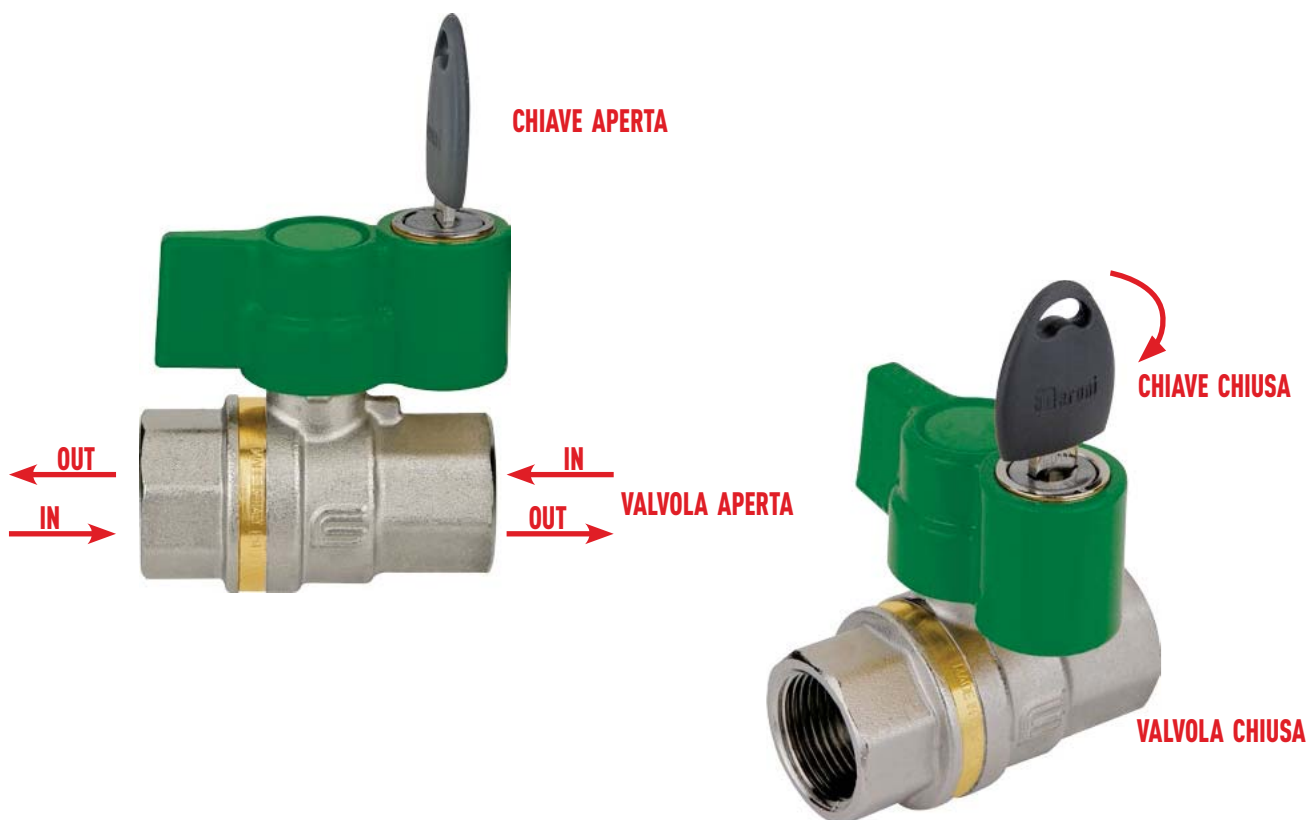
ACQUA POTABILE
DIN
DVGW
product

ACS

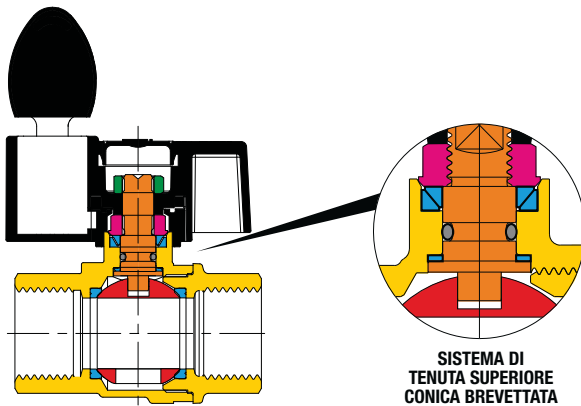
SISTEMA DI
AUTOLAVAGGIO
INTERNO

ECOLOGIC









art. 0524V...L F/F con serratura a chiave e farfalla in alluminio da 1/2" a 1"



SEZIONATO



ELENCO DEI PARTICOLARI: descrizione / materiali / trattamenti

corpo e manicotto filettato		CW617N (Pb ≤ 2,2% DIN 50930T6) - UBA list
premi-guarnizione		CW617N
stelo di manovra		CW617N (Pb ≤ 2,2% DIN 50930T6) - UBA list
sfera cromata lucida		CW617N (Pb ≤ 2,2% DIN 50930T6) - UBA list
guarnizioni di tenuta		PTFE
O-ring di tenuta stelo		NBR
organo di manovra		lega alluminio
dado di fissaggio		acciaio zincato
trattamento esterno	-	Nichelatura esterna, non nichelata all'interno

DIMENSIONI

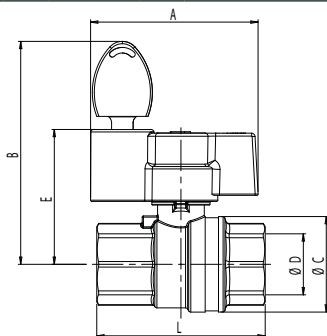


TABELLA GENERALE: dimensioni della valvola per tipo e misura

diametro nominale mm	15								
misura gas in pollici	1/2"								
Ø D passaggio mm	15								
A mm	69								
B mm	86,2								
E mm	49,8								
Ø C mm	32								
F/F - L mm	61								
M/F - L mm	67								

CARATTERISTICHE TECNICHE:

Limiti di temperatura: per fluidi da -15°C a +120°C
con punte occasionali di un'ora a 130°C

Limiti di pressione: per fluidi da 50 bar a 40 bar

CARATTERISTICHE SPECIFICHE:

Passaggio: totale.

Stelo: antiscoppio.

Guarnizioni laterali: PTFE vergine ad alta resistenza.

Tenuta superiore: 4 guarnizioni

1 anello PTFE - alta pressione.

2 guarnizioni coniche antifrizione in PTFE - media e bassa pressione.

1 O-Ring - bassa pressione.

Finitura: interno non nichelato in conformità con le future normative europee per l'acqua potabile.

Sfera: speciale sistema di autolavaggio che evita il ristagno dell'acqua.

• La serie GALAXY KEY è stata realizzata per rispondere alle future norme europee per l'acqua potabile. La superficie interna non nichelata e tutti i componenti a contatto con l'acqua la rendono idonea a garantire una perfetta potabilità.

Campi di utilizzo:

La serie GALAXY KEY, è studiata specificatamente per gli impianti distribuzione di acqua, destinata anche al consumo umano, nonché impianti di riscaldamento industriali e civili, pneumatici ed agricoli. Il sistema con serratura a chiave, permette di bloccare la valvola solo in posizione chiusa

Estremità filettate:

• di serie femmina a norme UNI ISO 7/1 (UNI EN 10226).

Organi di manovra:

farfalla alluminio con serratura a chiave
Colori disponibili: verde.

tutte le valvole rispettano la direttiva **CE 97/23/CE** e vengono testate al 100% con prova di tenuta pneumatica a controllo elettronico.

DIAGRAMMA PRESSIONE / TEMPERATURA

