

FILTRI

192 Filtro a Y

Adatti all'impiego in impianti idraulici, di riscaldamento e di condizionamento.
 FILTRO A Y



MISURA	PRESSIONE	CODICE	IMBALLO
1/2" (DN 15)	20bar/290psi	1920012	20/160
3/4" (DN 20)	20bar/290psi	1920034	10/80
1" (DN 25)	20bar/290psi	1920100	7/56
1"1/4 (DN 32)	20bar/290psi	1920114	4/32
1"1/2 (DN 40)	20bar/290psi	1920112	2/18
2" (DN 50)	20bar/290psi	1920200	2/10

CERTIFICAZIONI



CAPITOLATO

Attacchi filettati femmina/femmina e tappo d'ispezione.

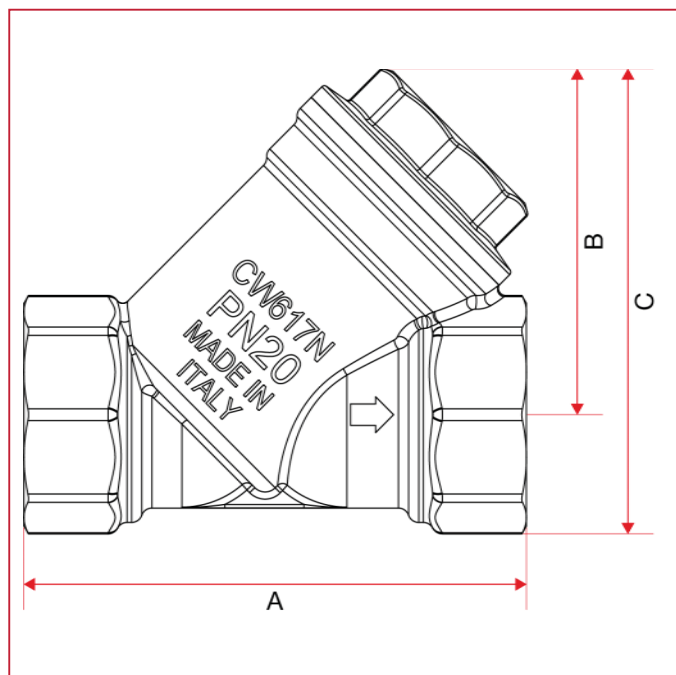
Corpo in ottone.

Temperature minima e massima di esercizio: -20°C, 110°C in assenza di vapore.

Attacchi filettati ISO 228 (equivalente a DIN EN ISO 228 e BS EN ISO 228).

Grado di filtrazione: - da 1/4" a 2" 500µm; - 2"1/2, 3", 4" 800µm.

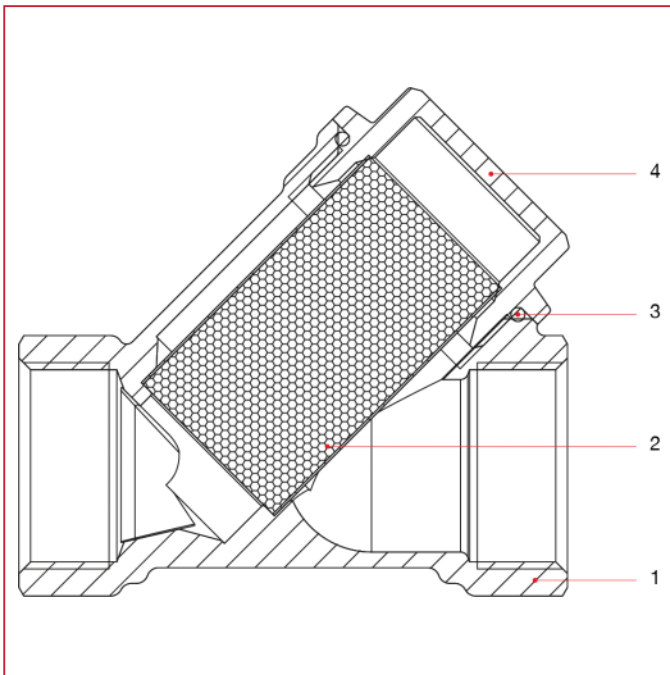
INGOMBRI



FILTRI

DN
A
B
C
Kg/cm ² bar
LBS - psi

1/2"	3/4"	1"	1"1/4	1"1/2	2"
15	20	25	32	40	50
58	70	87	96	106	126
40	48	56	64	73	88,5
53	65,4	76	88	100	122
20	20	20	20	20	20
290	290	290	290	290	290



POS.	DESCRIZIONE	N.	MATERIALE
1	Corpo	1	Ottone CW617N
2	Cartuccia	1	Acciaio inox AISI 304
3	O-ring	1	NBR
4	Manicotto	1	Ottone CW617N



INSTALLAZIONE, MANUTENZIONE E ISTRUZIONI OPERATIVE - Filtro ad Y

INSTALLAZIONE

Il filtro con rete metallica nasce per evitare che le impurità solide entrino nelle tubazioni e, depositando, riducano le sezioni di passaggio aumentando le perdite di carico ed i fenomeni di ossidazione.

Il filtro deve essere installato a monte di tutti i componenti di impianto che possono subire danni o inefficienze dovuti a presenza di impurità.

È consigliato installare a monte e a valle del filtro delle valvole di intercettazione, per facilitarne la manutenzione.

Il filtro è normalmente installato all'ingresso della rete di alimentazione idrica prima di valvole di ritegno e riduttori di pressione.

Per una miglior efficienza di filtraggio e di deposito delle impurità solide, è consigliabile l'installazione del corpo del filtro su tubazioni orizzontali con il tappo rivolto verso il basso.

Per la loro installazione vanno utilizzate le normali pratiche idrauliche, ed in particolare:

- assicurarsi che le due tubature siano correttamente allineate;
- nel caso in cui il fluido presenti delle impurità (sporco, polvere, eccessiva durezza dell'acqua), queste vanno rimosse o filtrate. Il circuito idraulico deve essere pulito;
- nella realizzazione delle connessioni idrauliche, prestare attenzione a non sovrasollecitare meccanicamente le filettature e/o raccordature in genere. Nel tempo si possono produrre rotture con perdite idrauliche a danno di cose e/o persone;
- è vietato fare un utilizzo diverso del dispositivo rispetto alla sua destinazione d'uso;
- l'eventuale abbinamento tra il dispositivo ed altri componenti dell'impianto deve essere effettuato tenendo conto delle caratteristiche di funzionamento di entrambi. Un eventuale abbinamento non corretto potrebbe pregiudicare il funzionamento del dispositivo e/o dell'impianto;
- rispettare la direzione del flusso con la direzione della freccia stampata sul corpo valvola.

DISINSTALLAZIONE

Per la loro disinstallazione dalla linea o comunque prima di svitare le giunzioni ad esso collegate:

- indossare gli indumenti protettivi normalmente richiesti per lavorare con il fluido contenuto nella linea;
- depressurizzare la linea ed operare in questo modo;
- durante lo smontaggio applicare la chiave all'estremità del filtro più vicino al tubo;

MANUTENZIONE

I raccoglitori d'impurità richiedono una manutenzione periodica per effettuare la pulizia dell'elemento filtrante in acciaio inox ed eliminare le impurità che si sono depositate all'interno del tappo.

Per effettuare tale operazione occorre:

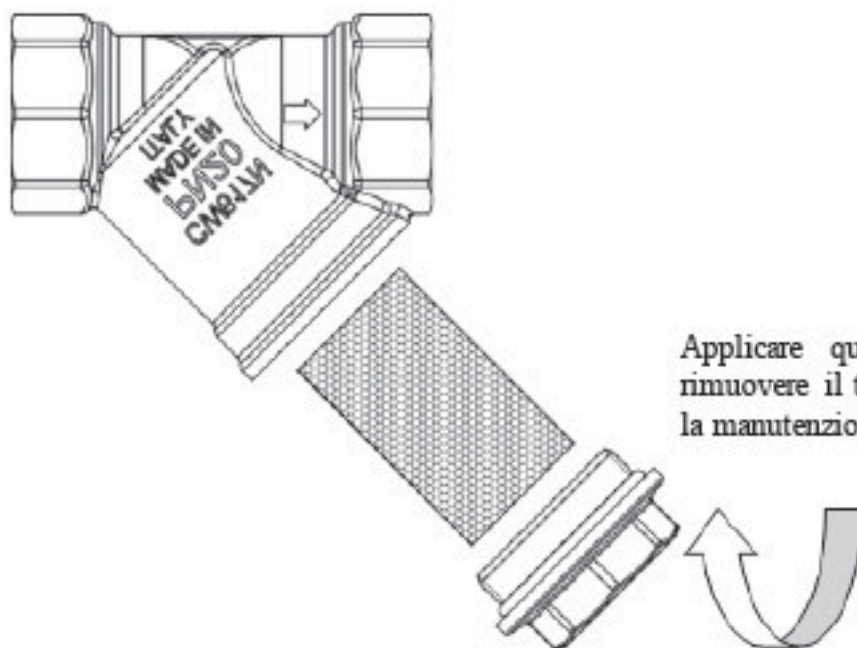
- svitare con cautela il tappo cieco;
- estrarre il filtro inox, pulirlo con acqua o aria compressa;
- rimontarlo, innestandolo nell'apposita sede del tappo per ottenere un perfetto posizionamento, prestando attenzione che la guarnizione e/o l'OR di tenuta tra corpo e tappo siano in posizione corretta.

AVVERTENZE

- assicurarsi che il filtro abbia una portata sufficiente per l'uso a cui è destinato;
- ogni installazione deve essere effettuata seguendo le normative tecniche vigenti e i fogli di lavoro (se in essere);
- è obbligatorio seguire le istruzioni fornite dal costruttore del filtro e dal costruttore dell'impianto, incluse quelle che specificano il corretto posizionamento della connessione del filtro.



FILTRI



FILTRI

DIAGRAMMA PERDITE DI CARICO (Con acqua)

KV

1/2"	3/4"	1"	1"1/4	1"1/2	2"
3,80	7,20	11	13	15	28

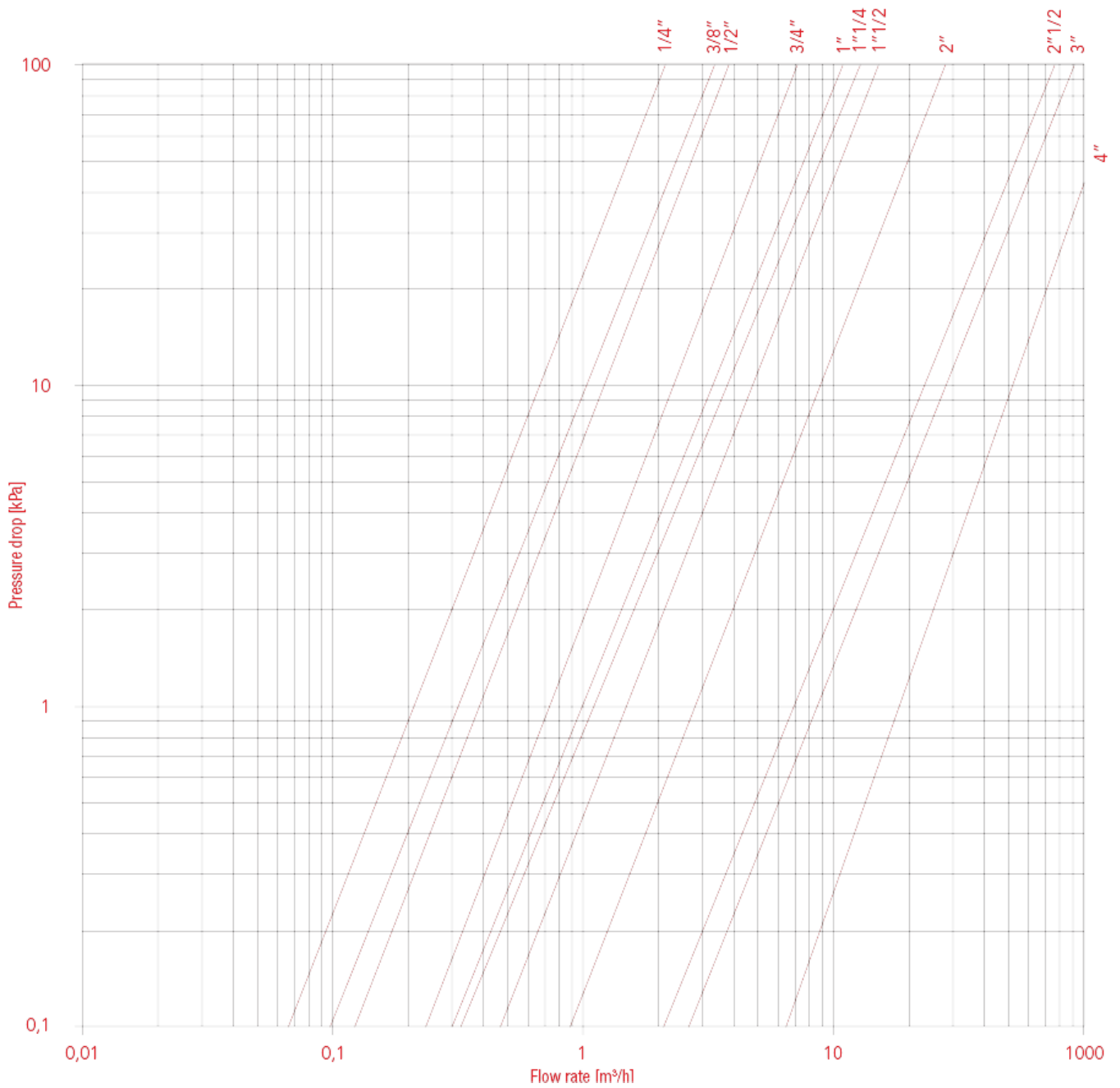




DIAGRAMMA PRESSIONE-TEMPERATURA

I valori espressi dalle curve rappresentano il limite massimo di impiego delle valvole.

I valori riportati sono a titolo orientativo.

