

**SARACINESCHE****156** Saracinesca in ottone PN16

Adatte all'impiego in impianti idraulici, di riscaldamento, di condizionamento e pneumatici.
SARACINESCA



MISURA	PRESSIONE	CODICE	IMBALLO
1/2" (DN 15)	16bar/232psi	1560012	12/96
3/4" (DN 20)	16bar/232psi	1560034	8/64
1" (DN 25)	16bar/232psi	1560100	5/40
1"1/4 (DN 32)	16bar/232psi	1560114	4/24
1"1/2 (DN 40)	16bar/232psi	1560112	2/16
2" (DN 50)	16bar/232psi	1560200	2/12
2"1/2 (DN 65)	16bar/232psi	1560212	1/8
3" (DN 80)	16bar/232psi	1560300	1/8
4" (DN 100)	16bar/232psi	1560400	1/4

CERTIFICAZIONI**CAPITOLATO**

Attacchi filettati femmina/femmina.

Volantino in alluminio.

Corpo in ottone.

Temperature minima e massima d'esercizio: 0° C, 150° C in assenza di vapore.

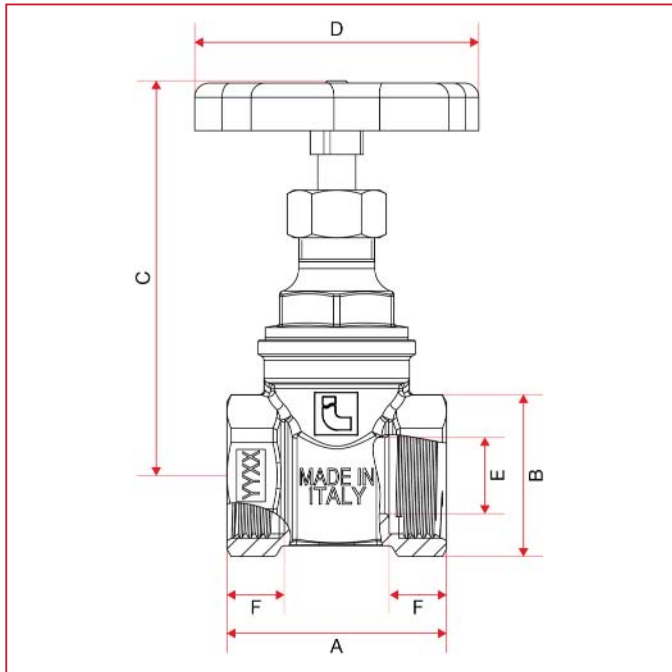
Attacchi filettati ISO 228 (equivalente a DIN EN ISO 228 e BS EN ISO 228).

Disponibile con filetto americano NPT nelle misure 2"1/2, 3" e 4".



SARACINESCHE

INGOMBRI

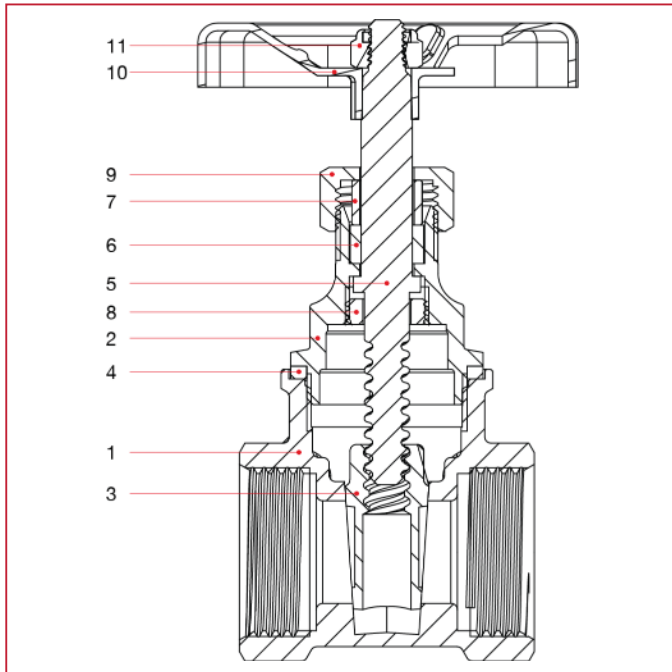


	1/2"	3/4"	1"	1"1/4	1"1/2	2"	2"1/2	3"	4"
DN	15	20	25	32	40	50	65	80	100
A	42	46	50	55	60	67	78	83	100
B	28	34	40,3	51,5	57	71,5	90	102,7	132,4
C	72,5	82,5	96	104,1	116,6	138,7	180,5	201,5	237,8
D	50	60	60	70	70	80	100	100	120
E	13	16	23	28	33	45	59	68	85
F	11,5	12	14	16	17	18	19	22	25,5
Kg/cm ² bar	16	16	16	16	16	16	16	16	16
LBS - psi	232	232	232	232	232	232	232	232	232



SARACINESCHE

MATERIALI misure da 1/2" a 2"

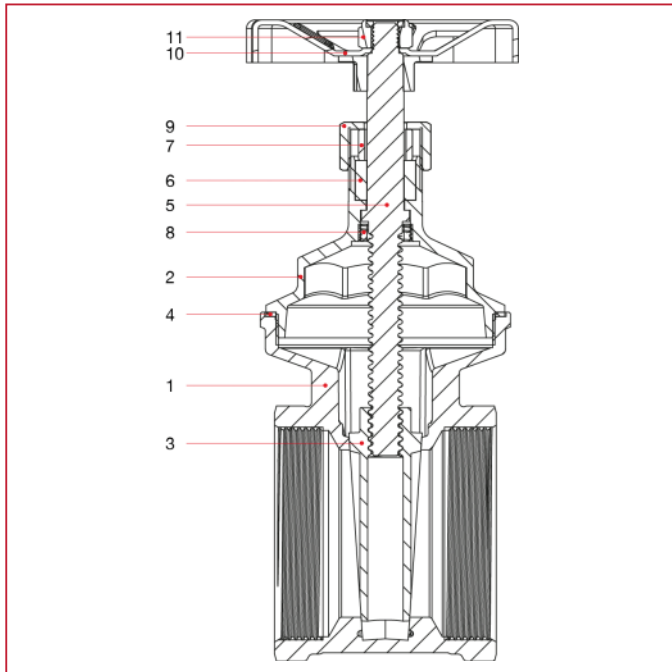


POS.	DESCRIZIONE	N.	MATERIALE
1	Corpo	1	Ottone CW617N
2	Vitone	1	Ottone CW617N
3	Disco	1	Ottone CW617N
4	Guarnizione	1	NA1002
5	Asta	1	Ottone CW617N
6	Guarnizione asta	1	FE1000
7	Calcatreccia	1	Ottone CW617N
8	Ferma asta	1	Ottone CW617N
9	Calotta	1	Ottone CW617N
10	Volantino	1	Alluminio verniciato EN AB-46100
11	Dado autobloccante	1	Acciaio zincato CL8



SARACINESCHE

MATERIALI misure da 2"1/2 a 4"



POS.	DESCRIZIONE	N.	MATERIALE
1	Corpo	1	Ottone CC754S
2	Vitone	1	Ottone CW617N
3	Disco	1	Ottone CW617N
4	Guarnizione	1	NA1002
5	Asta	1	Ottone CW617N
6	Guarnizione asta	1	FE1000
7	Calcatreccia	1	Ottone CW617N
8	Ferma asta	1	Ottone CW617N
9	Calotta	1	Ottone CW617N
10	Volantino	1	Alluminio verniciato EN AB-46100
11	Dado autobloccante	1	Acciaio zincato CL8



SARACINESCHE

DIAGRAMMA PERDITE DI CARICO (Con acqua)

	1/2"	3/4"	1"	1"1/4"	1"1/2"	2"	2"1/2"	3"	4"
KV	12	29,4	51	69	138	201	375	864	1680

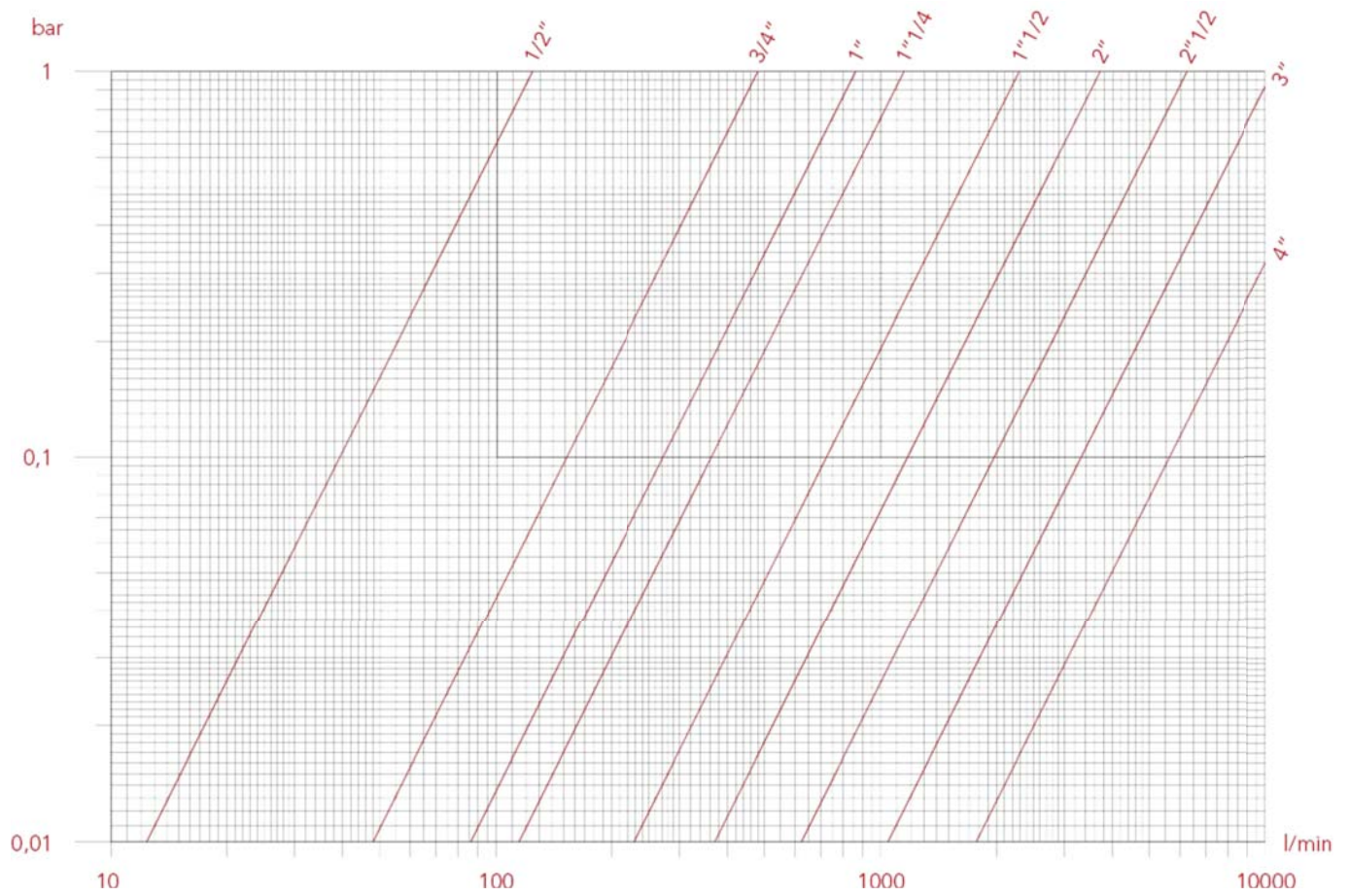




DIAGRAMMA PRESSIONE-TEMPERATURA

I valori espressi dalle curve rappresentano il limite massimo di impiego delle valvole.

I valori riportati sono a titolo orientativo.

