

	Denominazione	Pz.	Materiale
<b>1</b>	Corpo	1	UNI EN 12165 CW617N - DW
<b>2</b>	Manicotto	1	UNI EN 12165 CW617N - DW
<b>3</b>	Sfera	1	UNI EN 12165 CW617N - DW UNI EN 12164 CW617N - DW
<b>4</b>	Sedi tenuta sfera	2	P.T.F.E.
<b>5</b>	O-Ring tenuta asta	2	EPDM 70 Sh A (ASTM D2240)
<b>6</b>	Premi-asta	1	UNI EN 12164 CW617N - DW
<b>7</b>	Asta	1	UNI EN 12164 CW617N - DW
<b>8</b>	Campana	1	Cromed-plated brass
<b>9</b>	Cappuccio	1	Cromed-plated brass
	Leva o Manopola	1	Cromed-plated zama
*	Vite	1	Zinc-plated Steel
*	Tappo o Anello colorato	1	ABS
*	Placchetta per Manopola	1	Cromed-plated ABS

**IT** CARATTERISTICHE GENERALI

Passaggio: Totale

Gamma: Da 1/2"

Attacco femmina: Filettatura UNI EN 10226 (UNI EN ISO 7/1 Rp) (DIN 2999)

Manovra: Rotazione di 90° dell'organo di manovra.

Organi di manovra: Cappuccio, Leva.

## CONDIZIONI DI ESERCIZIO

Direzione flusso: Nei due sensi

Temperatura minima e massima di esercizio: -20 °C/+90 °C \*\*

Pressione massima (T=90 °C): 10 bar

Pressione nominale (T=20 °C): Vedere tabelle sottostanti

\*\* In assenza di vapore; per temperature inferiori a 0 °C impiegare miscele di acqua e glicole.

Le valvole devono essere utilizzate in posizione completamente aperta o chiusa.

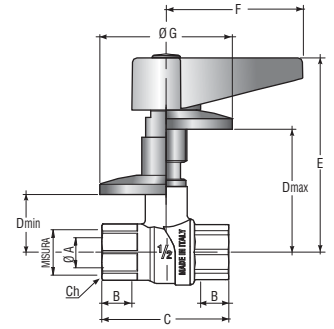
Le presenti valvole devono essere impiegate alle pressioni indicate a catalogo e sono adatte per impianti sanitari di distribuzione di acqua calda e fredda (Rif. Direttiva 2014/68/EU Art. 13).

Per utilizzi particolari (nel rispetto delle pressioni stabilite per queste valvole e la compatibilità dei diversi fluidi con i materiali costituenti la valvola) vedere tabella compatibilità chimiche negli allegati tecnici del catalogo vigente.

L'ottone CW617N-DW, il Teflon (P.T.F.E.), e gli O-Ring in EPDM Perossidico a contatto con il fluido, sono conformi al D.M. 174 (del 06/04/2004).

GP 2240  
INCASSO

Valvola a sfera da incasso Femmina-Femmina sabbata gialla,  
con Leva e Rosone cromati.



CODICE	Misura	A mm	B mm	C mm	Dmin mm	Dmax mm	E mm	F mm	øG mm	Ch mm	PN	gr	Conf. pz/sc	Master pz/sc
7360S104	1/2"	15	17	58	27	56,5	91,5	62	68	25	40	351	12	48