

Denominazione	Pz.	Materiale
1 Corpo	1	UNI EN 12165 CW617N - DW
2 Manicotto	1	UNI EN 12165 CW617N - DW
3 Sfera	1	UNI EN 12165 CW617N - DW UNI EN 12164 CW617N - DW
4 Sedi tenuta sfera	2	P.T.F.E.
5 Asta	1	UNI EN 12164 CW617N - DW
6 O-Ring tenuta superiore asta	1	VITON 70 Sh A (ASTM D2240)
7 O-Ring tenuta inferiore asta	1	EPDM Perossidico 70 Sh A (ASTM D2240)
8 Leva alluminio	1	AL, painted
Leva acciaio	1	Steel ZN, plastic-covered
Farfalla alluminio	1	AL, painted
9 Vite	1	Zinc-plated Steel
Dado	1	Zinc-plated Steel
* Girello	1	UNI EN 12165 CW617N - DW UNI EN 12164 CW617N - DW
* Codolo	1	UNI EN 12165 CW617N - DW UNI EN 12164 CW617N - DW
* O-ring per tenuta codolo	1	EPDM Perossidico 70 Sh A (ASTM D2240)

(* Con bocchettone

A ACCESSORI

Vedi prolunga per maniglia Spacing

IT CARATTERISTICHE GENERALI

Passaggio: Totale
Gamma: Da 1/4" a 4"
Attacco femmina da 3/8" a 2": Filettatura UNI EN 10226 (UNI EN ISO 7/1 Rp) (DIN 2999)
Attacco femmina da 2 1/2 a 4": Filettatura UNI EN ISO 228/1 (DIN 259)
Attacco maschio: Filettatura UNI EN 10226 (UNI EN ISO 7/1 R) (DIN 2999)
Codolo e Dado: Filettatura UNI EN ISO 228/1 (DIN 259)
Manovra: Rotazione di 90° dell'organo di manovra.
Organi di manovra: Leva alluminio o acciaio, Farfalla alluminio.

CONDIZIONI DI ESERCIZIO

Direzione flusso: Nei due sensi
Temperatura minima e massima di esercizio: -20 °C/+120 °C **
Pressione massima (T=120 °C): 10 bar
Pressione nominale (T=20 °C): Vedere tabelle sottostanti
** In assenza di vapore; per temperature inferiori a 0 °C impiegare miscele di acqua e glicole.

Le valvole devono essere utilizzate in posizione completamente aperta o chiusa.

Le presenti valvole devono essere impiegate alle pressioni indicate a catalogo e sono adatte per impianti sanitari di distribuzione di acqua calda e fredda (Rif. Direttiva 2014/68/EU Art. 13).

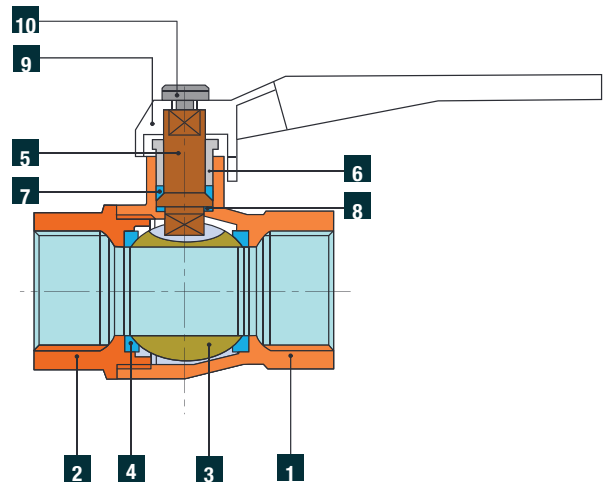
Dalla misura dal 1"1/4 non devono essere utilizzate per fluidi del gruppo 1 (sostanze e miscele classificate come pericolose).

Per utilizzi particolari (nel rispetto delle pressioni stabilite per queste valvole e la compatibilità dei diversi fluidi con i materiali costituenti la valvola) vedere tabella compatibilità chimiche negli allegati tecnici del catalogo vigente.

L'ottone CW617N-DW, il Teflon (P.T.F.E.), e gli O-Ring in EPDM Perossidico a contatto con il fluido, sono conformi al D.M. 174 (del 06/04/2004).

NEW
EVOLUTION

VALVOLE A SFERA MISURE DA 2"1/2 A 3"



Denominazione	Pz.	Materiale
1 Corpo	1	CW617N-UNI-EN 12165
2 Manicotto	1	CW617N-UNI-EN 12165
3 Sfera	1	DELTA C EN1982 CB 745S
4 Guarnizioni sfera	2	P.T.F.E. vergine
5 Asta	1	CW617N-UNI-EN 12164
6 Premistoppa	1	CW617N-UNI-EN 12164
7 Anello di tenuta asta	1	P.T.F.E.
8 Rondella antifrizione	1	P.T.F.E.
9 Leva	1	Alluminio plastificato con resina epossidica rossa
10 Vite	1	Acciaio zincato

IT CARATTERISTICHE GENERALI

Passaggio: Totale
Gamma: Da 2"1/2 a 3"
Attacco femmina da 2"1/2 a 3": Filettatura UNI EN ISO 228/1 (DIN 259)
Manovra: Rotazione di 90° dell'organo di manovra.
Organi di manovra: Leva in alluminio plastificato.

CONDIZIONI DI ESERCIZIO

Direzione flusso: Nei due sensi
Temperatura massima di esercizio: 120 °C **
Pressione massima (T=120 °C): 10 bar
Pressione nominale (T=20 °C): 10 bar
** In assenza di vapore.

Le valvole devono essere utilizzate in posizione completamente aperta o chiusa.

Le presenti valvole devono essere impiegate alle pressioni indicate a catalogo e sono adatte per impianti sanitari di distribuzione di acqua calda e fredda (Rif. Direttiva 2014/68/EU Art. 13).

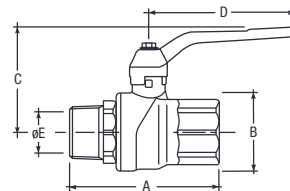
Non devono essere utilizzate per fluidi del gruppo 1 (sostanze e miscele classificate come pericolose).

Per utilizzi particolari (nel rispetto delle pressioni stabilite per queste valvole e la compatibilità dei diversi fluidi con i materiali costituenti la valvola) vedere tabella compatibilità chimiche negli allegati tecnici del catalogo vigente.

L'ottone CW617N, DELTA C EN1982 CB 745S e il Teflon (P.T.F.E.) a contatto con il fluido, sono conformi al D.M. 174 (del 06/04/2004).

GP 2240
EVOLUTION

Valvola a sfera Maschio-Femmina nichelata, con leva alluminio verniciata.



A

CODICE	Misura	A mm	øB mm	C mm	D mm	øE mm	gr	PN	Conf. pz/sc	Master pz/sc
VERSIONE BLU										
80004038	3/8"	52	26	47	85	10	160	50	36	144
80004012	1/2"	60	31	49	85	15	181	50	36	144
80004034	3/4"	70	38	53	85	20	287	40	24	96
80004100	1"	83	46	63	105	25	510	30	12	48
80004114	1"1/4	97	57	69	105	32	710	25	8	32
80004112	1"1/2	110	68	86	135	40	1080	25	4	16
80004200	2"	134	85	94	135	50	1700	16	4	16