

Denominazione	Pz.	Materiale
<b>1</b> Corpo	1	UNI EN 12165 CW617N - DW
<b>2</b> Manicotto	1	UNI EN 12165 CW617N - DW
<b>3</b> Sfera	1	UNI EN 12165 CW617N - DW UNI EN 12164 CW617N - DW
<b>4</b> Sedi tenuta sfera	2	P.T.F.E.
<b>5</b> Asta	1	UNI EN 12164 CW617N - DW
<b>6</b> O-Ring tenuta superiore asta	1	VITON 70 Sh A (ASTM D2240)
<b>7</b> O-Ring tenuta inferiore asta	1	EPDM Perossidico 70 Sh A (ASTM D2240)
<b>8</b> Leva alluminio	1	AL, painted
Leva acciaio	1	Steel ZN, plastic-covered
Farfalla alluminio	1	AL, painted
<b>9</b> Vite	1	Zinc-plated Steel
Dado	1	Zinc-plated Steel
* Girello	1	UNI EN 12165 CW617N - DW UNI EN 12164 CW617N - DW
* Codolo	1	UNI EN 12165 CW617N - DW UNI EN 12164 CW617N - DW
* O-ring per tenuta codolo	1	EPDM Perossidico 70 Sh A (ASTM D2240)

(\*) Con bocchettone

## A ACCESSORI

Vedi prolunga per maniglia Spacing

## IT CARATTERISTICHE GENERALI

Passaggio: Totale  
Gamma: Da 1/4" a 4"  
Attacco femmina da 3/8" a 2": Filettatura UNI EN 10226 (UNI EN ISO 7/1 Rp) (DIN 2999)  
Attacco femmina da 2 1/2 a 4": Filettatura UNI EN ISO 228/1 (DIN 259)  
Attacco maschio: Filettatura UNI EN 10226 (UNI EN ISO 7/1 R) (DIN 2999)  
Codolo e Dado: Filettatura UNI EN ISO 228/1 (DIN 259)  
Manovra: Rotazione di 90° dell'organo di manovra.  
Organi di manovra: Leva alluminio o acciaio, Farfalla alluminio.

## CONDIZIONI DI ESERCIZIO

Direzione flusso: Nei due sensi  
Temperatura minima e massima di esercizio: -20 °C/+120 °C \*\*  
Pressione massima (T=120 °C): 10 bar  
Pressione nominale (T=20 °C): Vedere tabelle sottostanti  
\*\* In assenza di vapore; per temperature inferiori a 0 °C impiegare miscele di acqua e glicole.

Le valvole devono essere utilizzate in posizione completamente aperta o chiusa.

Le presenti valvole devono essere impiegate alle pressioni indicate a catalogo e sono adatte per impianti sanitari di distribuzione di acqua calda e fredda (Rif. Direttiva 2014/68/EU Art. 13).

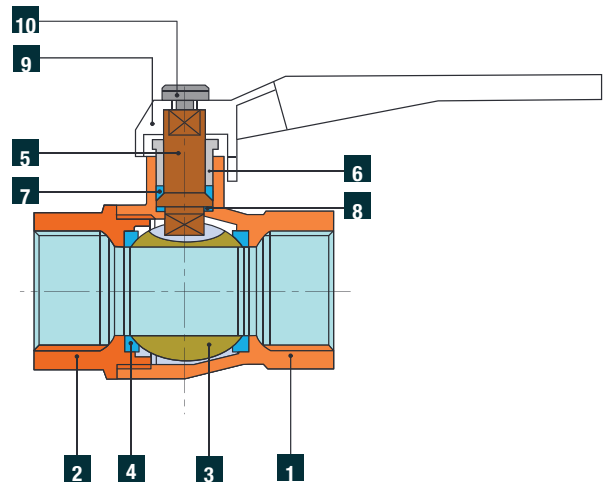
Dalla misura dal 1 1/4 non devono essere utilizzate per fluidi del gruppo 1 (sostanze e miscele classificate come pericolose).

Per utilizzi particolari (nel rispetto delle pressioni stabilite per queste valvole e la compatibilità dei diversi fluidi con i materiali costituenti la valvola) vedere tabella compatibilità chimiche negli allegati tecnici del catalogo vigente.

L'ottone CW617N-DW, il Teflon (P.T.F.E.), e gli O-Ring in EPDM Perossidico a contatto con il fluido, sono conformi al D.M. 174 (del 06/04/2004).

**NEW**  
EVOLUTION

VALVOLE A SFERA MISURE DA 2"1/2 A 3"



Denominazione	Pz.	Materiale
<b>1</b> Corpo	1	CW617N-UNI-EN 12165
<b>2</b> Manicotto	1	CW617N-UNI-EN 12165
<b>3</b> Sfera	1	DELTA C EN1982 CB 745S
<b>4</b> Guarnizioni sfera	2	P.T.F.E. vergine
<b>5</b> Asta	1	CW617N-UNI-EN 12164
<b>6</b> Premistoppa	1	CW617N-UNI-EN 12164
<b>7</b> Anello di tenuta asta	1	P.T.F.E.
<b>8</b> Rondella antifrizione	1	P.T.F.E.
<b>9</b> Leva	1	Alluminio plastificato con resina epossidica rossa
<b>10</b> Vite	1	Acciaio zincato

**IT** CARATTERISTICHE GENERALI

Passaggio: Totale  
Gamma: Da 2"1/2 a 3"  
Attacco femmina da 2"1/2 a 3": Filettatura UNI EN ISO 228/1 (DIN 259)  
Manovra: Rotazione di 90° dell'organo di manovra.  
Organi di manovra: Leva in alluminio plastificato.

CONDIZIONI DI ESERCIZIO

Direzione flusso: Nei due sensi  
Temperatura massima di esercizio: 120 °C \*\*  
Pressione massima (T=120 °C): 10 bar  
Pressione nominale (T=20 °C): 10 bar  
\*\* In assenza di vapore.

Le valvole devono essere utilizzate in posizione completamente aperta o chiusa.

Le presenti valvole devono essere impiegate alle pressioni indicate a catalogo e sono adatte per impianti sanitari di distribuzione di acqua calda e fredda (Rif. Direttiva 2014/68/EU Art. 13).

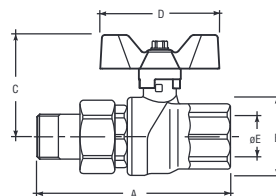
Non devono essere utilizzate per fluidi del gruppo 1 (sostanze e miscele classificate come pericolose).

Per utilizzi particolari (nel rispetto delle pressioni stabilite per queste valvole e la compatibilità dei diversi fluidi con i materiali costituenti la valvola) vedere tabella compatibilità chimiche negli allegati tecnici del catalogo vigente.

L'ottone CW617N, DELTA C EN1982 CB 745S e il Teflon (P.T.F.E.) a contatto con il fluido, sono conformi al D.M. 174 (del 06/04/2004).

GP 2240  
EVOLUTION

Valvola a sfera Femmina-Bocchettone nichelata, con Farfalla in alluminio verniciata.



**A**

CODICE	Misura	A mm	øB mm	C mm	D mm	øE mm	gr	PN	Conf. pz/sc	Master pz/sc
<b>VERSIONE BLU</b>										
80005012	1/2"	82	31	46	60	15	248	50	36	144
80005034	3/4"	94	38	49	60	20	400	40	24	96
80005100	1"	109	46	56	65	25	646	30	12	48
80005114	1"1/4	125	57	62	65	32	873	25	8	32