

Codice Dianflex: 354-E290P

VALVOLE A SFERA ECOLOGICHE IDEAL DVGW

290P Valvola a sfera Ideal DVGW, passaggio totale

Valvole ecologiche conformi alla regolamentazione europea per acqua potabile.

Omologate secondo la norma EN 13828 e il foglio di lavoro DVGW W 570, per la distribuzione di acqua destinata al consumo umano.

Sono equipaggiate con una sfera progettata per evitare il ristagno dell'acqua e la possibile proliferazione di batteri nella valvola.

IDEAL DVGW

ACQUA POTABILE. ANTILEGIONELLA.



MISURA	PRESSIONE	CODICE	IMBALLO
1/2" (DN 15)	50bar/725psi	2900012P	12/108
3/4" (DN 20)	40bar/580psi	2900034P	8/56
1" (DN 25)	40bar/580psi	2900100P	6/42
1"1/4 (DN 32)	30bar/435psi	2900114P	4/24
1"1/2 (DN 40)	30bar/435psi	2900112P	2/12

CERTIFICAZIONI



CAPITOLATO

Attacchi filettati femmina/femmina.

Maniglia a leva piatta in acciaio rivestito.

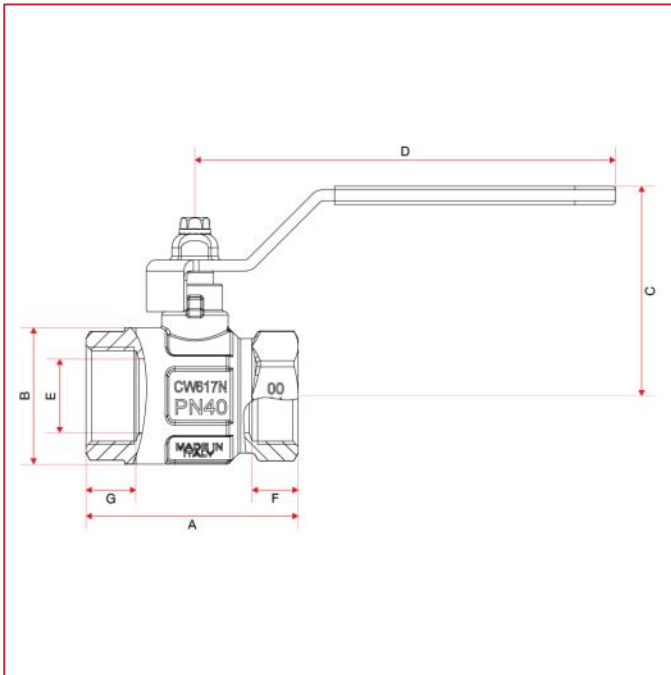
Corpo in ottone nichelato.

Temperature minima e massima d'esercizio: -20°C, 150°C in assenza di vapore.

Attacchi filettati ISO 228 (equivalente a DIN EN ISO 228 e BS EN ISO 228).

VALVOLE A SFERA ECOLOGICHE IDEAL DVGW

INGOMBRI



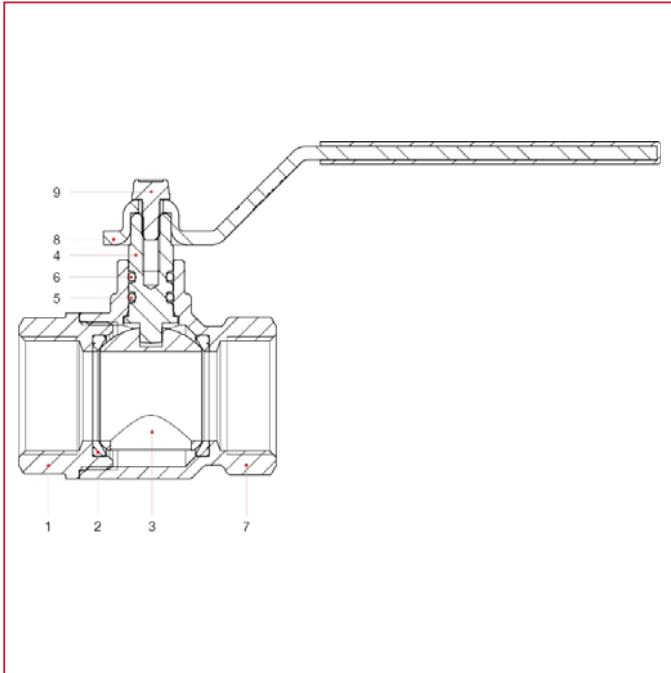
DN
A
B
C
D
E
F
G
Kg/cm ² bar
LBS - psi

1/2"	3/4"	1"	1"1/4	1"1/2
15	20	25	32	40
50,5	57,5	70	80,5	94,5
30,5	37	45,5	57	70
46,3	56,8	60,8	76,3	82,5
86	114	114	138,5	138,5
15	20	25	32	40
12	12,5	15	17	18
12,5	13,5	15	16,5	17,5
50	40	40	30	30
725	580	580	435	435



VALVOLE A SFERA ECOLOGICHE IDEAL DVGW

MATERIALI



POS.	DESCRIZIONE	N.	MATERIALE
1	Manicotto femmina	1	Ottone nichelato CW617N
2	Sede	2	P.T.F.E.
3	Sfera	1	Ottone cromato CW617N
4	Asta	1	Ottone CW614N
5	O-ring	1	NBR
6	O-ring	1	Viton®
7	Corpo	1	Ottone nichelato CW617N
8	Leva piatta	1	EN 10111 (DD13)
9	Vite	1	Acciaio zincato C4C



VALVOLE A SFERA ECOLOGICHE IDEAL DVGW

INSTALLAZIONE

Le valvole ITAP sono bidirezionali, gestiscono il flusso in entrambe le direzioni.

Le valvole sono composte da una sfera, due guarnizioni, un'asta, OR, maniglia e due parti di ottone, corpo e manicotto, che le contengono e che sono assemblate fra loro tramite filettatura e sigillate mediante apposito frena-filetti.

Per evitare che lo strato di frena-filetti si rompa e quindi che la valvola perda dall'accoppiamento corpo-manicotto, bisogna evitare di sottoporre le due parti a momenti torcenti.

Per la loro installazione vanno utilizzate le normali pratiche idrauliche, ed in particolare:

- assicurarsi che le due tubature siano correttamente allineate;
- durante il montaggio applicare la chiave all'estremità della valvola più vicina al tubo;
- l'applicazione di materiale di fissaggio (PTFE, canapa) deve essere limitato alla zona del filetto, un eccesso potrebbe interferire nella zona di chiusura sfera guarnizione pregiudicando la tenuta.
- nel caso in cui il fluido presenti delle impurità (sporco, polvere, eccessiva durezza dell'acqua), queste vanno rimosse o filtrate perché altrimenti durante la rotazione della sfera possono danneggiare le guarnizioni.

DISINSTALLAZIONE

Per la disinstallazione della valvola dalla linea o comunque prima di svitare le giunzioni ad essa collegate:

- indossare gli indumenti protettivi normalmente richiesti per lavorare con il fluido contenuto nella linea;
- depressurizzare la linea ed operare in questo modo:
 - posizionare la valvola in posizione aperta e svuotare la linea;
 - manovrare la valvola per scaricare la pressione residua nella cavità del corpo prima di rimuoverla dalla linea;
 - durante lo smontaggio applicare la chiave all'estremità della valvola più vicina al tubo;

MANUTENZIONE

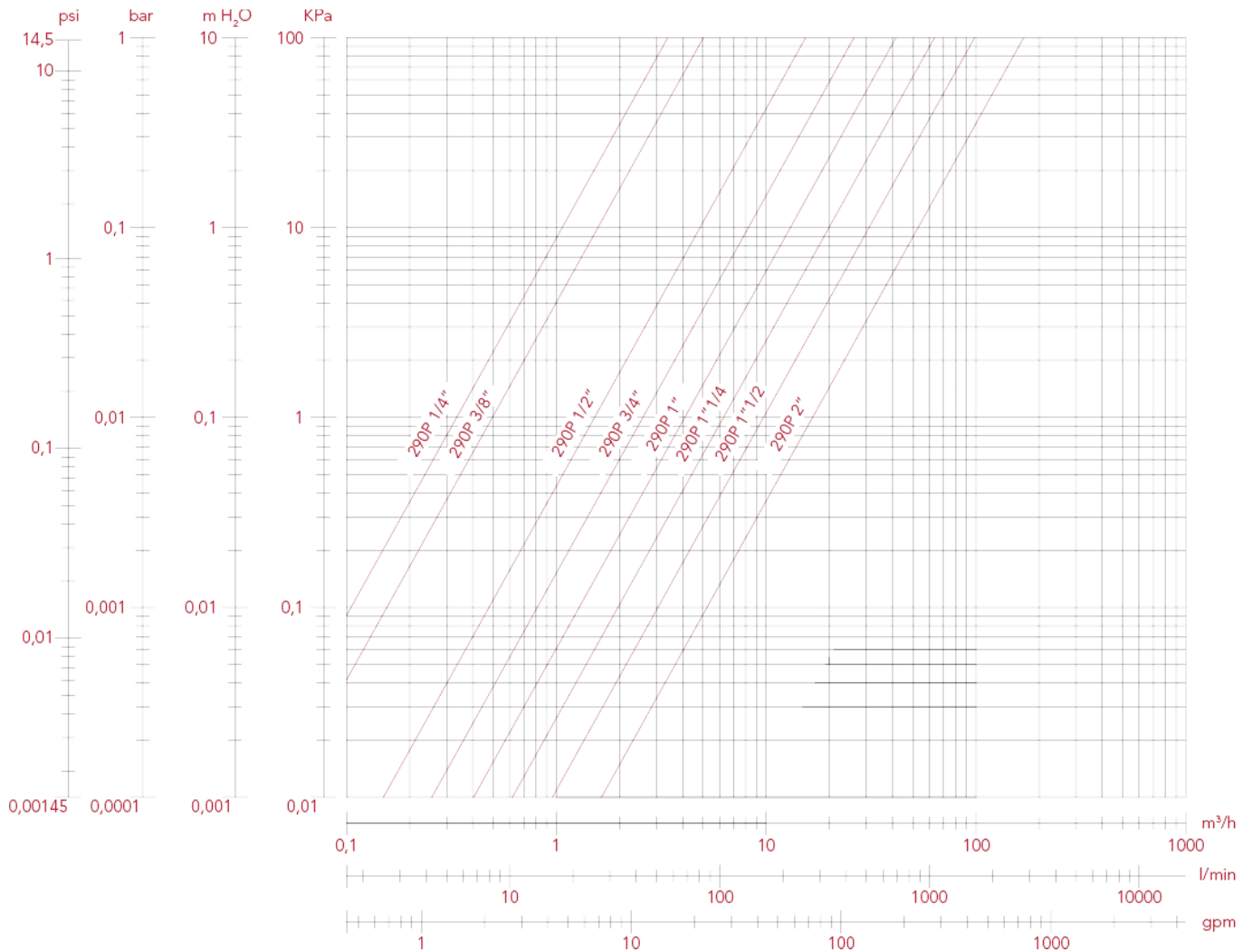
Verificare la valvola periodicamente, in funzione del suo utilizzo e delle condizioni di lavoro, per assicurarsi che funzioni correttamente.

VALVOLE A SFERA ECOLOGICHE IDEAL DVGW

DIAGRAMMA PERDITE DI CARICO (Con acqua)

KV

1/2"	3/4"	1"	1"1/4"	1"1/2"
15,65	26,26	41,44	63,69	101





VALVOLE A SFERA ECOLOGICHE IDEAL DVGW

DIAGRAMMA PRESSIONE-TEMPERATURA

I valori espressi dalle curve rappresentano il limite massimo di impiego delle valvole.

I valori riportati sono a titolo orientativo.

