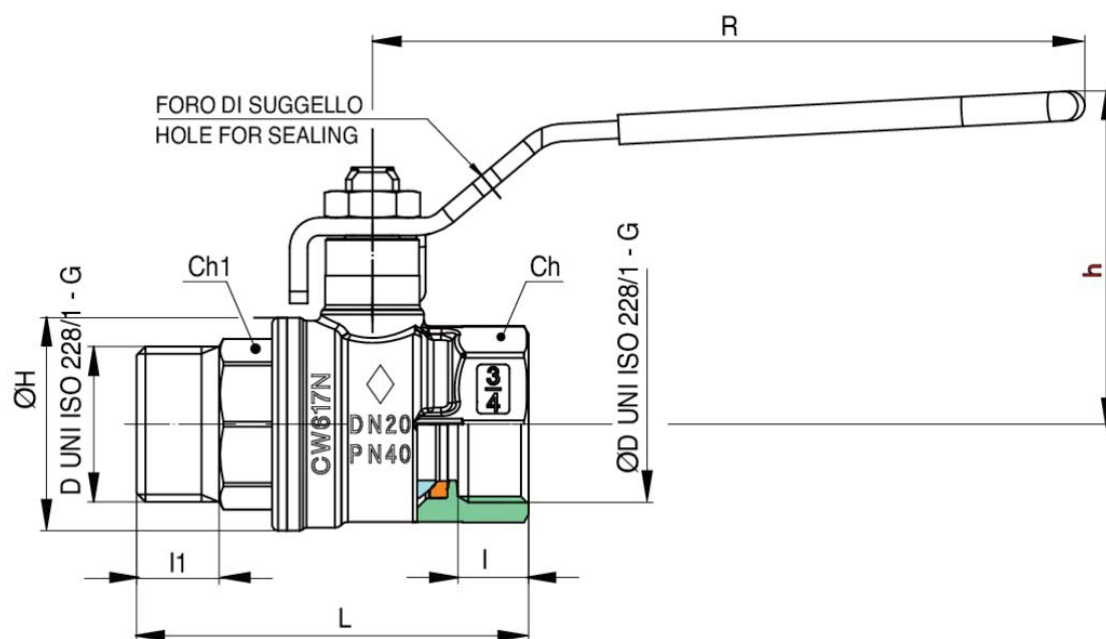




Valvola a sfera a passaggio totale, filettatura M/F, con leva in acciaio.

Specifiche tecniche



MISURA	DN	BOX	MASTER BOX	CODICE	I	I1	L	ØH	CH	R	H	KV	PN	KG
1/2 "	15	20	80	1511040000	12	13	59	30	25	96	45	15,7	50	0,18
3/4"	20	10	40	1511050000	12	14	66,5	36	31	121	56,5	28	40	0,30
1"	25	10	20	1511060000	14,5	15	77,7	43,5	38	121	59	41,5	40	0,43
1"1/4	32	6	12	1511070000	16	17	91,2	53	48	151	72,5	84,6	40	0,75
1"1/2	40	4	8	1511080000	18	18	104,7	65	54	151	78,5	218,5	40	1,07
2"	50	2	4	1511100000	19	22	121	80	67	160	91,5	251,5	40	1,70

Limiti di temperatura: -20°C +160°C.

*Art. [1711](#)

Applicazioni



DRINKING
WATER



HEATING



HVAC



COMPRESSED
AIR



INDUSTRIAL



MARINE