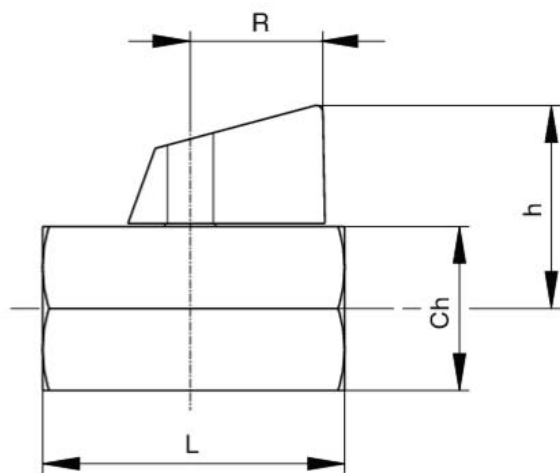
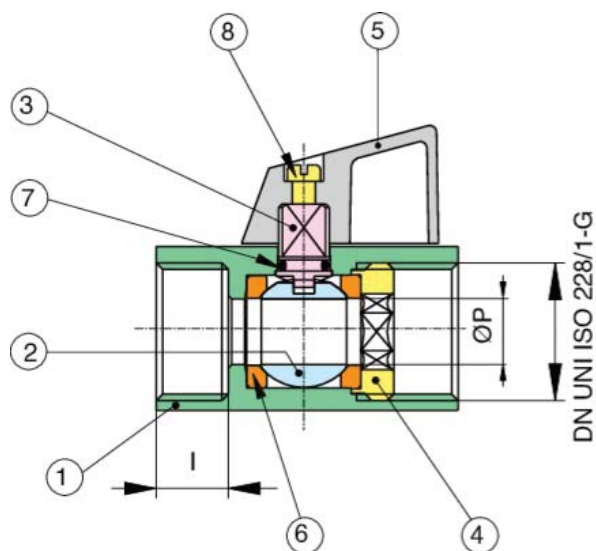


Valvola a sfera, filettatura F/F, sabbiata e cromata, con maniglia.



Specifiche tecniche



POSIZIONE	NOME PARTE	MATERIALE	N.° PEZZI
1	CORPO	BRASS CW617N UNI EN 12165	1
2	SFERA	BRASS CW614N UNI EN 12164	1
3	ASTA	BRASS CW614N UNI EN 12164	1
4	GHIERA	BRASS CW614N UNI EN 12164	1
5	MANIGLIA	PA 6,6	1
6	GUARNIZIONE SFERA	PTFE	1
7	O-RING	NBR	1
8	VITE	STEEL DD11	1

MISURA	DN	BOX	MASTER BOX	CODICE	ØP	I	L	H	CH	R	KV	PN	KG
1/4"	8	40	240	3830020000	8	10	41	29	21	20,5	4,3	10	0,10
3/8"	10	50	300	3830030000	8	10	41	29	21	20,5	2,7	10	0,08
1/2"	15	35	210	3830040000	10	11	46	31	25	20,5	5,4	10	0,13

Limiti di temperatura: -20°C +90°C.

Applicazioni



DRINKING
WATER



HEATING



HVAC



COMPRESSED
AIR



INDUSTRIAL



MARINE