

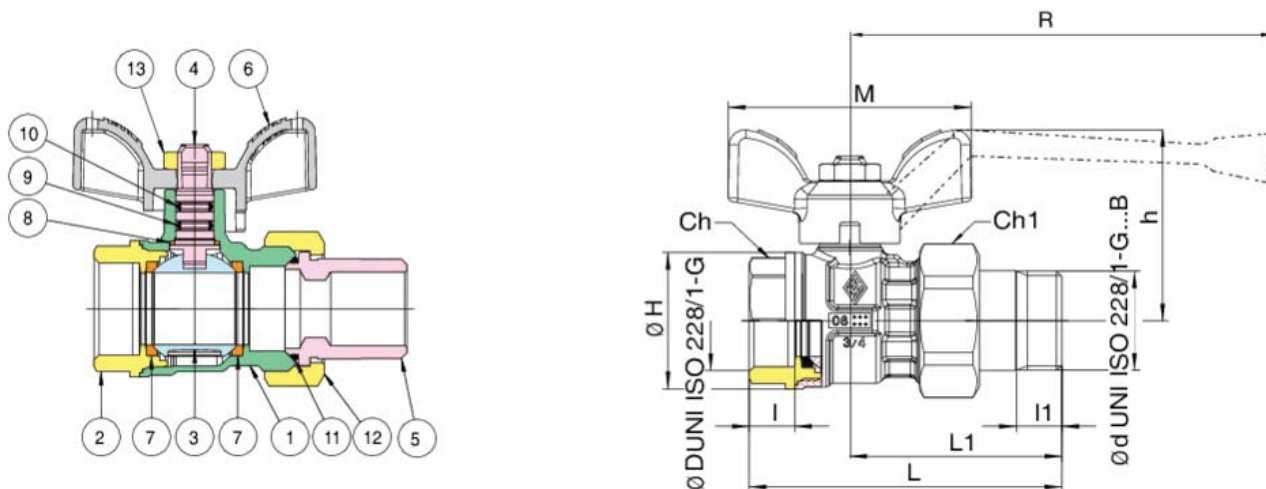
UNI-SFER

4504



Valvola a sfera a passaggio totale, filettatura femmina, raccordo per collettori con farfalla in alluminio.

Specifiche tecniche



POSIZIONE	NOME PARTE	MATERIALE	N.° PEZZI
1	CORPO	BRASS CW617N UNI EN 12165	1
2	MANICOTTO	BRASS CW617N UNI EN 12165	1
3	SFERA	BRASS CW617N UNI EN 12165	1
4	ASTA	BRASS CW614N UNI EN 12164	1
5	CANNOTTO	BRASS CW617N UNI EN 12165	1
6	FARFALLA	ALUMINIUM EN-AC 46100 EN 1706	1
7	GUARNIZIONE SFERA	PTFE	2
8	GUARNIZIONE ANTIATTRITO	PTFE	1
9	O-RING	NBR	2
10	O-RING	FKM	1
11	O-RING	EPDM	1
12	DADO	BRASS CW617N UNI EN 12165	1
13	DADO	STEEL CL 04	1

ØD X ØD	BOX	MASTER BOX	CODICE	ØD	I	L1	CH	CH1	ØH	L	L1	H	H1	M	R	KV	PN	KG
ØD x 1/2"	20	80	4504040000	1/2"	12	10	30	30	30	73,5	49,5	39,5	-	50	-	16,3	40	0,22
ØD x 3/4"	10	40	4504050000	3/4"	12	12	37	37	36	82,5	55,5	50,5	-	64	-	29,5	40	0,35
ØD x 1"	10	20	4504060000	1"	14,5	14	47	47	43,5	99	65,5	53	-	64	-	43	40	0,58

Limiti di temperatura: -20°C +130°C.

\* Versione con leva in alluminio reversibile.

## Applicazioni



DRINKING  
WATER



HEATING



HVAC



COMPRESSED  
AIR



INDUSTRIAL



MARINE