



MINI VALVOLA "SMALL" / MINI BALL VALVE "SMALL"
Art.2910CZ

Descrizione / Description

Valvola a sfera ad angolo PN 10 con estremita' filettate maschio/femmina UNI ISO 228. Disponibile con leva cromata in plastica.

Elbow mini ball valves PN 10 with threaded male/female ends UNI ISO 228. Available with chrome-plated plastic handle.

Funzione / Function

Si adatta ad ogni tipo di impianto idraulico domestico e commerciale, applicazioni industriali ed agricole, impianti di riscaldamento ed igienico sanitari, aria compressa, olii vari, prodotti petroliferi, generalmente con ogni fluido non corrosivo.

Suitable for domestic and commercial plumbing, industrial and agricultural applications, heating and sanitary systems, pneumatic systems, oils, generally with every non aggressive fluid.

Caratteristiche Tecniche

- Temperatura max di esercizio : 110 °C
- Temperatura min di esercizio : -20°C (*)
- Pressione max di esercizio : 10 bar
- Attacchi : femmina UNI ISO 228
maschio UNI ISO 228

Technical Features

- Maximum temperature : 110°C
- Minimum temperature : -20°C (*)
- Maximum operating pressure : working limits at 10 bar
- End connections : female UNI ISO 228
male UNI ISO 228

(*) purché il fluido rimanga in fase liquida / provided that the fluid remains in the liquid phase

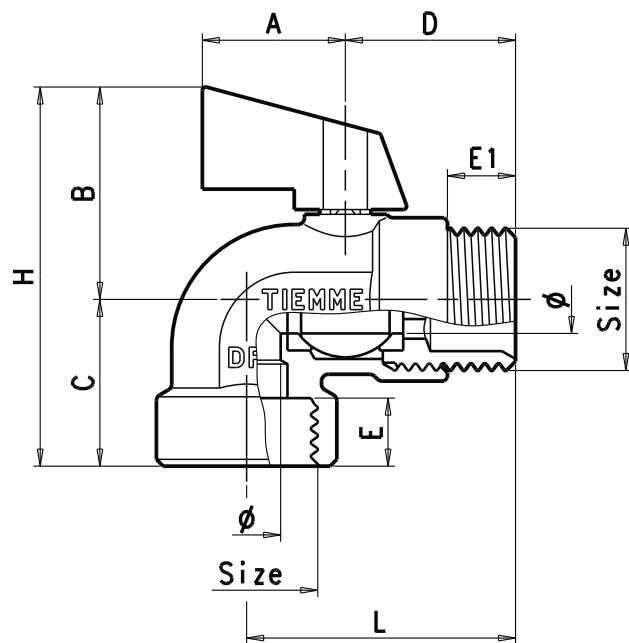
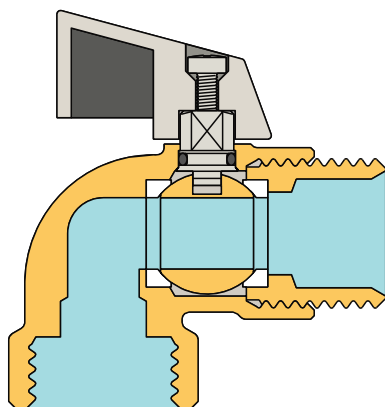


Tabella dimensioni
 Sizes table

Size	1 / 2"
Ø (DN)	10
A	22
B	30
C	24,5
D	28
E	10
E1	11,5
H	54,5
L	43
PN	10

Descrizione	Materiale	Trattamento	Description	Material	Treatment
Corpo	Ottone CW602N - EN12165	Cromato	Body	CW602N-EN12165 brass	Chromium plated
Sfera	Ottone CW602N - EN12164	Cromato	Ball	CW602N-EN12164 brass	Chromium plated
Stelo	Ottone CW602N - EN12164	-	Stem	CW602N-EN12164 brass	-
O-rings	Gomma nitrilica NBR	-	O-rings	Nitrile Rubber NBR	-
Guarnizioni laterali	P.T.F.E	-	Side Washers	P.T.F.E.	-
Leva	PVC	Cromata	Handle	PVC	Chromium plated
Vite	Acciaio	Zincato	Screw	Steel	Zinc plated

**Certificazioni
 Certifications**





Diagramma pressione / temperatura
Pressure / temperature diagram

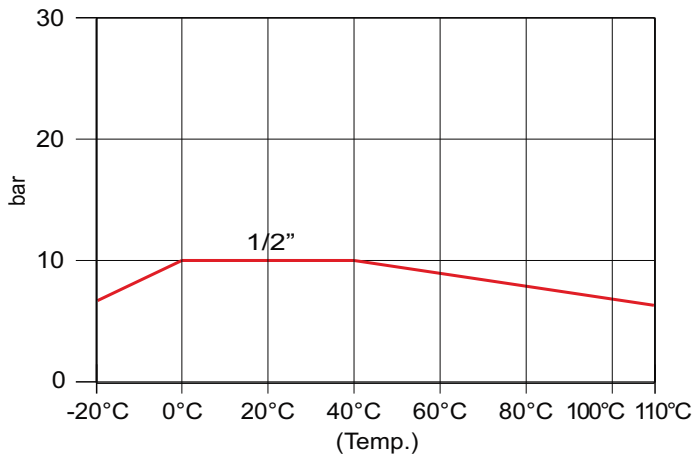
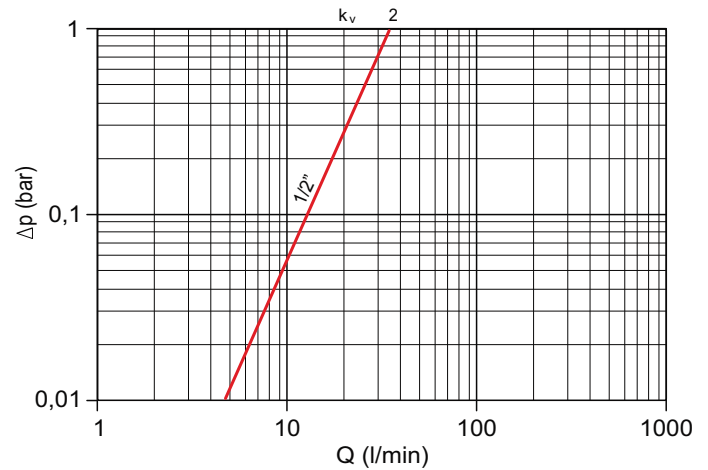


Diagramma portata/perdita di carico
Flow/pressure drop diagram



Istruzioni per l'installazione
Installation instructions

Le valvole possono essere montate in qualsiasi posizione (orizzontale, verticale, ...) purchè siano visibili, accessibili e le operazioni di manovra possano essere facilmente eseguite fino alla completa chiusura e/o apertura.

Salvo diversamente indicato la chiusura della valvola avviene in senso orario e l' apertura in senso anti-orario.

La direzione di montaggio della valvola rispetto al flusso del circuito è indifferente se non diversamente specificato con l' apposizione di specifiche marcature (generalmente frecce) sul corpo valvola.

L' impianto deve essere progettato e realizzato in modo tale da evitare sollecitazioni tali da danneggiare la valvola ed impedirne la corretta tenuta ed il buon funzionamento.

Le operazioni di collegamento tra la valvola e la raccorderia di connessione all' impianto devono essere eseguite con attrezzature idonee. La coppia di serraggio deve essere tale da garantire la corretta tenuta senza arrecare danneggiamenti alla valvola od ai raccordi.

Ad installazione completata è necessario eseguire la verifica delle tenute secondo quanto specificato dalle norme tecniche e/o dalle leggi vigenti nel paese di utilizzo.

La valvola non va tenuta in posizione intermedia per lunghi periodi onde evitare danneggiamenti degli organi di tenuta della valvola stessa.

In caso di lunga inattività della valvola è possibile che la manovrabilità risulti difficile pertanto si rende necessario l' utilizzo di "leve lunghe" per facilitarne l' apertura e/o chiusura.

Per mantenere la valvola ed i relativi organi di tenuta in buone condizioni è suggerito installare un filtro per la raccolta di eventuali impurità a monte della valvola.

Tiemme Raccorderie SpA declina ogni responsabilità in caso di guasti e/o incidenti qualora l' installazione non sia stata realizzata in conformità con le norme tecniche e scientifiche in vigore ed in conformità a manuali, cataloghi e/o relative disposizioni tecniche indicate da Tiemme Raccorderie SpA.

Per qualsiasi ulteriore informazioni rivolgersi ai rivenditori autorizzati o direttamente a TIEMME SpA.

The valves can be installed in any position (horizontal, vertical, ...) provided that shall be placed in visible and accessible position and the open/close operations shall be easily and completely done.

Otherwise stated to close the valve the handle shall be turned clockwise, counterclockwise to open it.

Otherwise stated by specific marks on the valve body (arrows,...) there is no valve flow direction.

The system shall be designed and realised in order to avoid any stress that could damage the valve and could compromise the sealing and the correct working of the valve.

All installation operations shall be done using properly tooling. The tightenings shall be such as to guarantee the sealing but without make any damage to the valve or fittings.

Once the installation have been completed is necessary to verify the sealings according to technical specifications and/or what required by the country of installation.

The valve should not be kept in intermediate position for a long period of time in order to avoid any damages of the valve sealings.

If the valve have not been used for a long period of time it may be difficult to operate therefore it will be necessary to use a "long lever".

To kept the valve and sealings in good conditions it is suggested to place a filter upstream in order to stop impurity.

Tiemme Raccorderie SpA decline any responsibility in case of damages and/or accidents when the installation is not done in conformity with technical and scientific rules in force and in conformity with manuals, catalogues and/or technical documentation written by Tiemme Raccorderie SpA.

For any further information please refer to your local dealer or directly to TIEMME S.p.A.