

2361

VALVOLE A SFERA A PASSAGGIO STANDARD "MISTRAL"
FILETTATURA ISO 228



2361

DESCRIZIONE

Si adatta ad ogni tipo di impianto idraulico domestico e commerciale, applicazioni industriali ed agricole, impianti di riscaldamento ed igienico sanitari, aria compressa, olii vari, prodotti petroliferi, generalmente con ogni fluido non corrosivo.

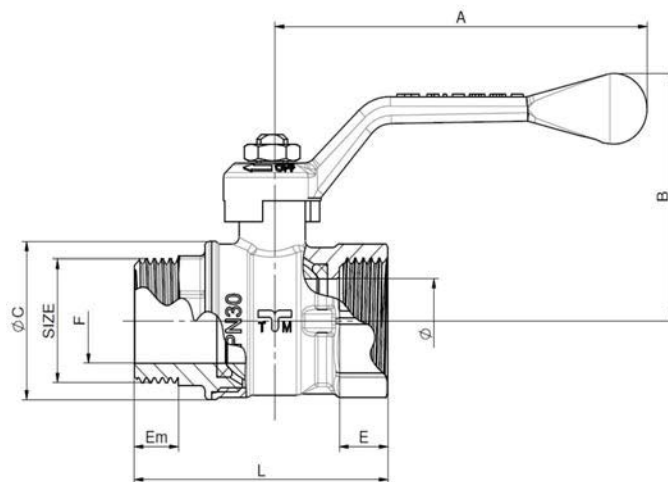
GAMMA DI PRODUZIONE

Art.	Codice	Attacchi di connessione	Tipologia
2361			
	236 0178	1/2"	Maschio/femmina Leva alluminio nera
	236 0179	3/4"	
	236 0180	1"	
	236 0187	1"1/4	
	236 0188	1"1/2	
	236 0189	2"	

CARATTERISTICHE DIMENSIONALI

2361

Dimensioni in mm.



Size	½"	¾"	1"	1"1/4	1"1/2	2"
Ø (DN)	14	18	23,5	30	37,5	47
A	85	85	100	100	140	140
B	48	52,5	59,5	64,5	76	89
Ø C	27,5	33,5	42	53	64	79
E	11	11	14	15	16	17,5
Em	10	10	13	14	15	16,5
L	51,5	57,5	68,5	81	92	107
PN	40	30	30	25	25	25
PN *	20	20	20	20	20	20

*ARIA COMPRESSA

CARATTERISTICHE IDRAULICHE

Diagramma 1: Portata/perdite di carico.

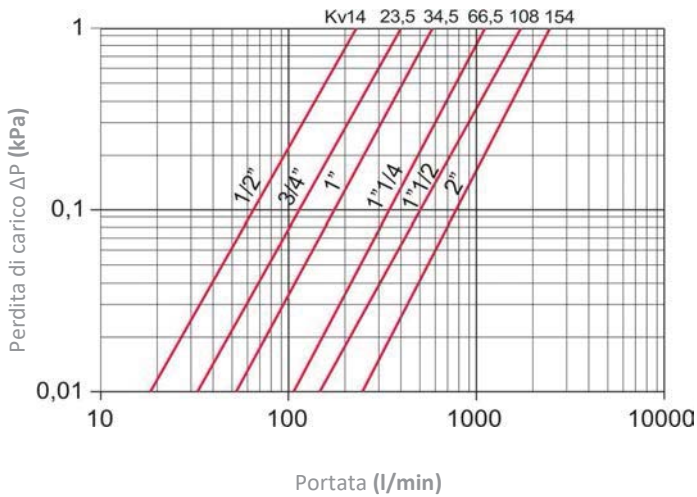
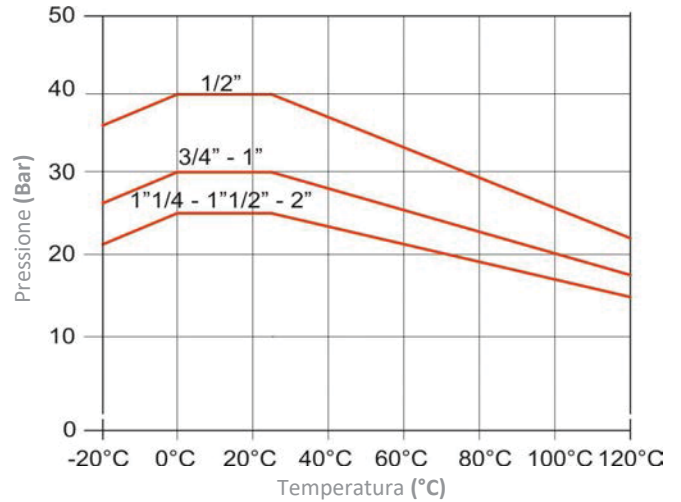


Diagramma 2: Pressione/temperatura.



INSTALLAZIONE

- Le valvole possono essere montate in qualsiasi posizione (orizzontale, verticale, ...) purchè siano visibili, accessibili e le operazioni di manovra possano essere facilmente eseguite fino alla completa chiusura e/o apertura.
- Salvo diversamente indicato la chiusura della valvola avviene in senso orario e l'apertura in senso anti-orario.
- La direzione di montaggio della valvola rispetto al flusso del circuito è indifferente se non diversamente specificato con l'apposizione di specifiche marcature (generalmente frecce) sul corpo valvola.
- L'impianto deve essere progettato e realizzato in modo tale da evitare sollecitazioni tali da danneggiare la valvola ed impedirne la corretta tenuta ed il buon funzionamento.
- Le operazioni di collegamento tra la valvola e la raccorderia di connessione all'impianto devono essere eseguite con attrezzature idonee. La coppia di serraggio deve essere tale da garantire la corretta tenuta senza arrecare danneggiamenti alla valvola od ai raccordi.
- Ad installazione completata è necessario eseguire la verifica delle tenute secondo quanto specificato dalle norme tecniche e/o dalle leggi vigenti nel paese di utilizzo.
- La valvola non va tenuta in posizione intermedia per lunghi periodi onde evitare danneggiamenti degli organi di tenuta della valvola stessa.
- In caso di lunga inattività della valvola è possibile che la manovrabilità risulti difficile pertanto si rende necessario l'utilizzo di "leve lunghe" per facilitarne l'apertura e/o chiusura.
- Per mantenere la valvola ed i relativi organi di tenuta in buone condizioni è suggerito installare un filtro per la raccolta di eventuali impurità a monte della valvola.
- Per qualsiasi ulteriore informazioni rivolgersi ai rivenditori autorizzati o direttamente a TIEMME RACCORDERIE S.p.A.

TIEMME RACCORDERIE S.p.A. declina ogni responsabilità in caso guasti e/o incidenti derivanti dalla inosservanza delle presenti indicazioni e da un uso improprio del sistema. Le informazioni riportate non esentano l'utente dal seguire scrupolosamente le normative e le norme di buona tecnica in vigore.

CERTIFICAZIONI



CERTIFICAZIONI

